

Werkzeugwagen 198



Montageanleitung

Deutschsprachige Original-Anleitung

08/2024

Inhaltsverzeichnis

1	Hinweise zum Produkt, zur Anleitung und zum Hersteller	2
1.1	Zum Produkt	2
1.2	Zur Anleitung	2
1.3	Zielgruppe	2
1.4	Herstelleradresse	3
1.5	Gewährleistung.....	3
2	Sicherheit.....	4
2.1	Ersticken vermeiden	4
2.2	Verletzungen vermeiden	4
2.3	Sachschäden vermeiden	4
2.4	Sicherheitshinweise	4
2.5	Wartungshinweise	4
3	Auspacken und Lieferumfang prüfen.....	5
3.1	Auspacken.....	5
3.2	Defekte Teile reklamieren	5
3.3	Lieferumfang.....	6
4	Werkzeugwagen montieren.....	7
4.1	Grundsätzliches zur Montage	7
4.2	Benötigtes Werkzeug und Material	7
4.3	Griff montieren	7
4.4	Räder montieren.....	7
4.5	Kippsicherung montieren.....	8
4.6	Explosionszeichnung.....	8
5	Werkzeugwagen reinigen.....	9
6	Entsorgen	9

1 Hinweise zum Produkt, zur Anleitung und zum Hersteller

1.1 Zum Produkt

Beim Produkt handelt es sich um eine Werkbank mit folgender Ausstattung:

- Holzarbeitsplatte
- 1 abschließbare Türen
- 4 kugelgeführte Schubladen
- 2 Griffe
- 4 Rollen

Bestimmungsgemäße Verwendung

Die Rollen und Griffe müssen an dem Werkzeugwagen stabile montiert werden, um die ordnungsgemäße Verwendung zu gewährleisten. Sie ist ausschließlich für den privaten Gebrauch bestimmt.

Maße und Gewichte

Länge	49 cm
Breite	198 cm
Höhe (Arbeitshöhe)	95 cm
Leergewicht	124 kg
Maximale Nutzlast Arbeitsfläche	200 kg
Maximale Nutzlast Schublade	15 kg

1.2 Zur Anleitung

Diese Anleitung ist Bestandteil des Produkts.

- Die Anleitung für die Montage des Produkts aufmerksam lesen.
- Jeden Montageschritt und alle weiteren Anweisungen und Vorgaben in dieser Anleitung beachten.
- Die Anleitung während der Nutzungsdauer des Produkts aufbewahren.
- Die Anleitung zum Nachschlagen verfügbar halten.
- Wenn die Anleitung verloren geht oder unleserlich geworden ist, beim Hersteller eine neue anfordern.
- Die Anleitung mitliefern, wenn Sie das Produkt verkaufen oder auf andere Weise weitergeben.

1.3 Zielgruppe

Diese Montageanleitung wendet sich an Personen mit praktischer Erfahrung



im Heimwerkerbereich. Diese Personen müssen haushaltsübliche Werkzeuge sicher handhaben können.
Bei einigen Schritten der Montage müssen zwei Personen zusammenarbeiten.

1.4 Herstelleradresse

Onlinediscount24 eSales GmbH
Am Hofbusch 5
Deutschland
E-Mail: info@ondis24.com
Internet: www.ondis24.com

1.5 Gewährleistung

Es gelten die zum Zeitpunkt des Erwerbs gültigen Allgemeinen Geschäftsbedingungen der Firma Onlinediscount24 eSales GmbH.

Gewährleistungs- und Haftungsansprüche bei Personen- oder Sachschäden sind immer dann ausgeschlossen, wenn sie auf eine oder mehrere der folgenden Ursachen zurückzuführen sind:

- unsachgemäße Montage
- Nichtbeachten der Anweisungen in dieser Anleitung
- eigenmächtige Umbauten, Ergänzungen oder unvollständige Montage
- Verwendung von Bauteilen, die nicht durch den Hersteller genehmigt sind
- Katastrophenfälle durch Fremdeinwirkung und höhere Gewalt.

2 Sicherheit

2.1 Ersticken vermeiden

Im Lieferumfang sind Kleinteile und Folien enthalten. Kinder können die Kleinteile beim Spielen verschlucken oder Folien über den Kopf ziehen und daran ersticken.

- Sicherstellen, dass Kleinteile oder Folien nicht in die Hände von Kindern gelangen.

2.2 Verletzungen vermeiden

Stabilität gewährleisten

Auf einem instabilen Werkzeugwagen können Werkzeuge nicht sicher geführt werden und Verletzungen verursachen.

- Einen ebenen und horizontalen Standort für die Werkbank wählen.
- Bei der Montage alle Schritte sorgfältig wie in dieser Anleitung beschrieben durchführen.

Einige Bauteile haben scharfe Kanten

- Zum Tragen und Halten Schutzhandschuhe anziehen.

2.3 Sachschäden vermeiden

Kratzer vermeiden

- Cuttermesser beim Öffnen der Pakete vorsichtig anwenden und nicht tief einschneiden.
- Vor jeder Benutzung ist die Werkbank auf Beschädigungen zu prüfen

2.4 Sicherheitshinweise


- Achtung! Bei überstehenden Werkstücken besteht Kippgefahr
- Vor jeder Benutzung ist die Werkbank auf Beschädigungen zu Prüfen

2.5 Wartungshinweise

- Regelmäßig reinigen: Staub und Schmutz entfernen.
- Rollen checken: Auf Abnutzung prüfen und schmieren.
- Schubladen schmieren: Führungen leichtgängig halten.
- Verriegelungen prüfen: Funktion der Sicherheitsverriegelungen sicherstellen.
- Last beachten: Maximalgewicht und gleichmäßige Verteilung einhalten.

3 Auspacken und Lieferumfang prüfen

3.1 Auspacken

⚠ VORSICHT	
	<p>Einige Bauteile haben scharfe Kanten. Gefahr vor Schnittverletzungen</p> <p>➤ Beim Hantieren von Bauteilen mit scharfen Kanten Schutzhandschuhe tragen.</p>

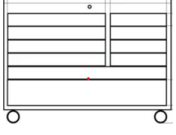
ACHTUNG!	
<p>Gefahr der Produktbeschädigung durch Cuttermesser Bauteile können beim Öffnen der Verpackungen beschädigt werden.</p> <p>➤ Cuttermesser zum Öffnen der Packstücke vorsichtig anwenden und nicht tief einschneiden.</p>	

- Pakete mit Cuttermesser öffnen.
- Jedes Paket auspacken.
- Die Bauteile auf Beschädigungen prüfen
- Die Bauteile mit dem Lieferumfang (siehe Kap. 3.3) vergleichen.
- Falls Bauteile fehlen oder beschädigt sind: Den Hersteller kontaktieren
(siehe Kap. 1.4) und den Mangel melden.

3.2 Defekte Teile reklamieren

- Sollte ein Teil defekt sein und ausgetauscht werden müssen, wenden Sie sich per E-Mail an den Hersteller (siehe Abschnitt 1.4) mit folgenden Angaben
 - Ihren Namen und Adresse
 - Kundennummer
 - Rufnummer für Rückruf
 - Teile-Nummer des Teils laut Montageanleitung
 - Foto des defekten Teils

3.3 Lieferumfang

Teile-Nr.	Bezeichnung	Abbildung	Anzahl
1	Räder		4
2	Schrauben mit Unterlegscheiben für Räder		16
3	Griff		2
4	Schrauben mit Unterlegscheiben für Griff		4
5	Werkstattwagen		1
6	Anbauwinkel		2
7	Dübel		2
8	Unterlegscheibe		2
9	Schraube für Wandinstallation		2
10	Schraube für Anbauwinkel		4

4 Werkzeugwagen montieren

4.1 Grundsätzliches zur Montage

Um Verletzungen, Sachschäden und einen fehlerhaften Aufbau zu verhindern, beachten Sie:

Einige Bauteile haben scharfe Kanten.

- Zum Tragen und Halten Schutzhandschuhe anziehen.
- Montage genau nach dieser Anleitung und in der angegebenen Reihenfolge durchführen.
- Montage zu zweit ausführen
- Die Montage auf einer horizontalen, ebenen Fläche nicht kratzender Unterlage (Teppich, Tuch) durchführen.
- Gegenüber Raum für die eigene Bewegungsfreiheit vorsehen.

⚠️ WARNUNG	
	<p>Bei fehlerhafter Montage ist die Werkbank nicht stabil Verletzungen durch entgleitende Werkzeuge auf der Werkbank!</p> <ul style="list-style-type: none"> ➤ Montieren Sie die Werkbank genau nach dieser Anleitung. ➤ Platzieren Sie die Werkbank auf einer horizontalen, ebenen Fläche. ➤ Befestigen Sie die Werkbank mit den Anbauwinkel an einer Wand.

4.2 Benötigtes Werkzeug und Material

Für den Werkzeugwagen:

- Schutzhandschuhe
- Maulschlüssel
- Bohrer
- Akkuschauber

4.3 Griff montieren

Den Griff an die dafür vorgesehenen Löcher halten und die Schrauben ordnungsgemäß eindrehen, bis der Griff fest ist.

4.4 Räder montieren

Bei diesem Schritt sind Zwingend zwei Personen erforderlich.
Den Werkzeugwagen auf einer weichen Oberfläche (z.B. Teppich) auf den Kopf stellen. Die Räder an die dafür vorgesehenen Löcher halten und die Schrauben ordnungsgemäß eindrehen, bis die Räder fest sind.

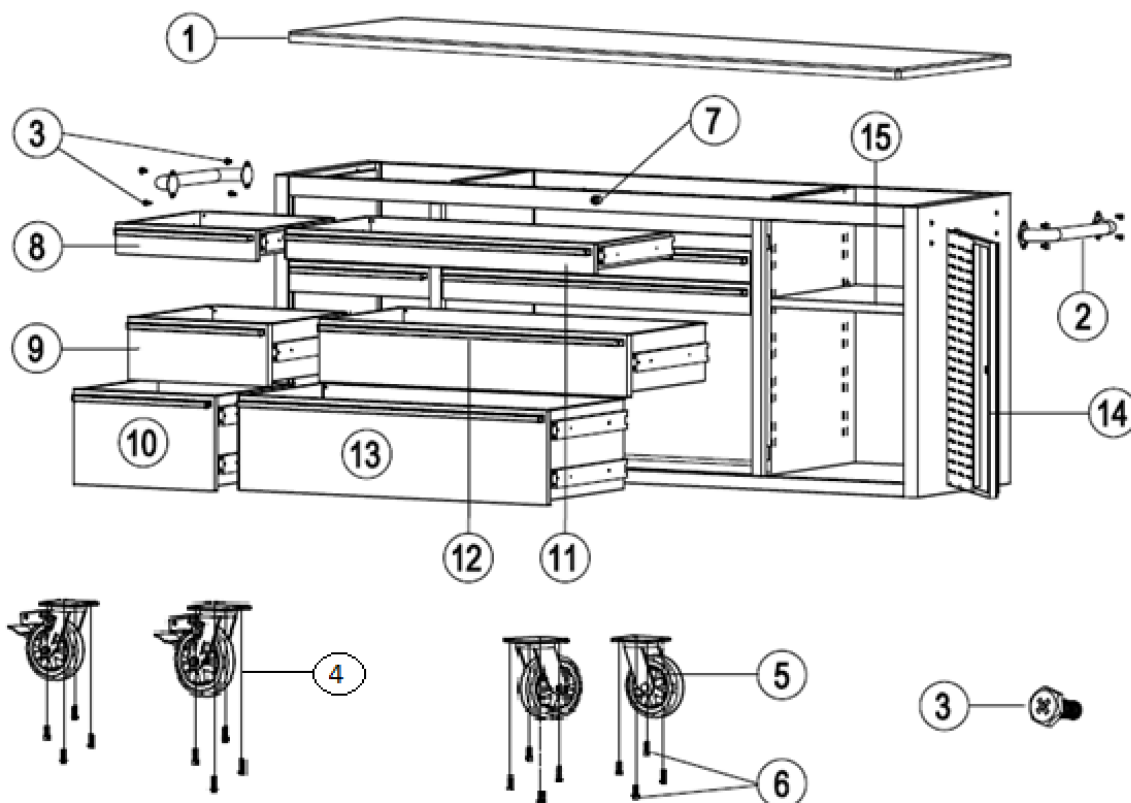
4.5 Kippsicherung montieren

Hinweis: Zu Ihrer Sicherheit beim Anbringen der Befestigungselemente beachten Sie bitte Folgendes:

- Überprüfen Sie vor dem Bohren von Löchern, ob sich elektrische Leitungen oder Rohre in der Wand befinden. Wenn Sie sich unsicher sind, lassen Sie sich bitte von einem qualifizierten Handwerker beraten.
- Wände bestehen aus verschiedenen Materialien, zum Beispiel Mauerwerk (Vollziegel) oder Gipskartonplatten mit Hohlraum. Es ist wichtig, dass Sie die geeigneten Befestigungselemente für Ihren Wandtyp verwenden.

Befestigen Sie die Anbauwinkel an dem Werkstattwagen. Achten Sie darauf, dass Sie die dafür vorgesehenen Löcher und Schrauben verwenden. Bohren Sie dann, an einer dafür geeigneten Wand, Löcher für die Dübel. Sobald die Anbauwinkel auf der Höhe der Löcher sind, können Sie die Schrauben in die Dübel schrauben. Achten Sie darauf, dass Sie die Unterlegscheibe nicht vergessen mit zu verwenden.

4.6 Explosionszeichnung



Teil	Beschreibung	Anzahl	Teil	Beschreibung	Anzahl
1	Tischplatte	1	8	Obere Schublade (L/R)	6
2	Griff	2	9	Mittlere Schublade (L/R)	2
3	¼" * 12 mm Sechskantschraube	8	10	Untere Schublade (L/R)	2
4	Rollen	2	11	Mittlere Schublade (oben)	3
5	Rollen mit Bremse	2	12	Mittlere Schublade (M)	1
6	3/8" * 25mm Sechskantschraube	16	13	Mittlere Schublade (unten)	1
7	Schloss mit Schlüssel	4	14	Tür	1
			15	Regal	1

5 Werkzeugwagen reinigen

ACHTUNG!

Beschädigung der Oberflächen durch falsche Reinigung und falsches Reinigungsmittel

- Metallflächen nur feucht (nicht trocken) abwischen, um Kratzspuren zu vermeiden.
- Nur milde Reinigungsmittel (keine Scheuermittel) verwenden.
- Die Schubladenführungen nicht trocken wischen.

- Werkzeugwagen mit einem weichen, feuchten Tuch reinigen.
- Ein mildes Reinigungsmittel verwenden.

6 Entsorgen

Das Verpackungsmaterial ist recycelbar.

- Das Verpackungsmaterial nach Ablauf der Lebensdauer umweltgerecht entsorgen.
- Das Produkt nach den am Einsatzort geltenden Bestimmungen entsorgen.
- Für weitere Informationen an den Hersteller oder die örtlichen Behörden wenden.