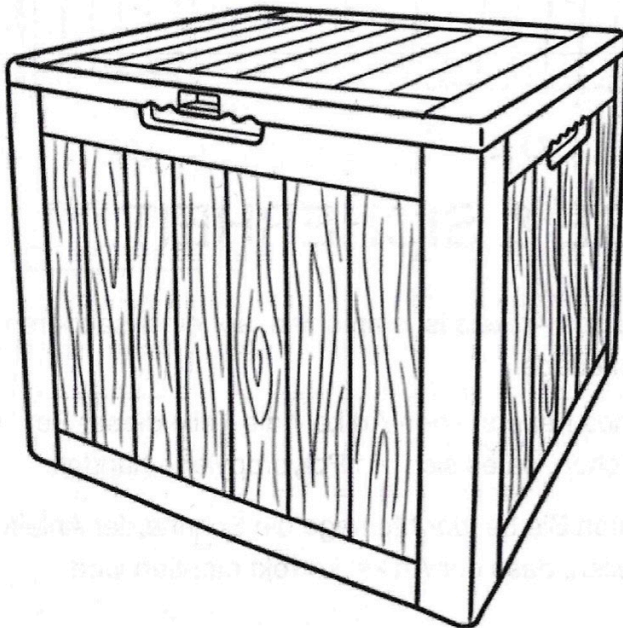


BEDIENUNGSANLEITUNG

MODEL: 09536



WICHTIG

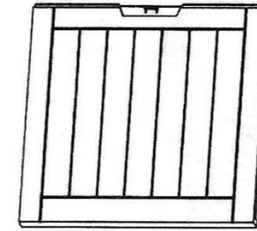
Aufgrund der Arretierung der Teile beim Zusammenbau dieses Artikels, ist es wichtig die Schritte der Bedienungsanleitung genau zu befolgen. Der Artikel kann nach Montage nur schwer wieder auseinanderggebaut werden.

- Prüfen sie alle Teile auf Vorhandensein vor dem Zusammenbau. Falls Teile fehlen sollten, so wenden sie sich bitte an den Kundendienst.
- Einige Teile können scharfe Kanten aufweisen. Tragen Sie bei der Montage ggf. Schutzhandschuhe.

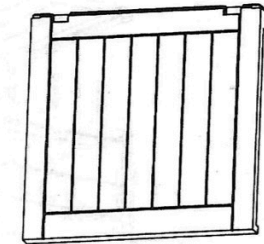
PFLEGE & SICHERHEIT

- Der Aufbau des Artikels ist empfohlen, auf einer sauberen und weichen Unterlage.
- Im Falle eines Feuers – den Artikel / die Teile dieser Box nicht mit Wasser löschen, da es sich um Polypropylene handelt.
- Bitte beachten Sie bei der Montage die Schritte der Anleitung um sicherzustellen, dass der Artikel korrekt montiert wird.

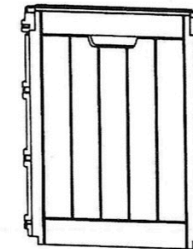
TEILELISTE



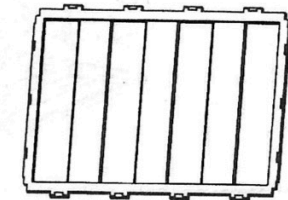
A (X1)



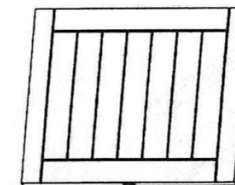
B (X1)



C (X2)

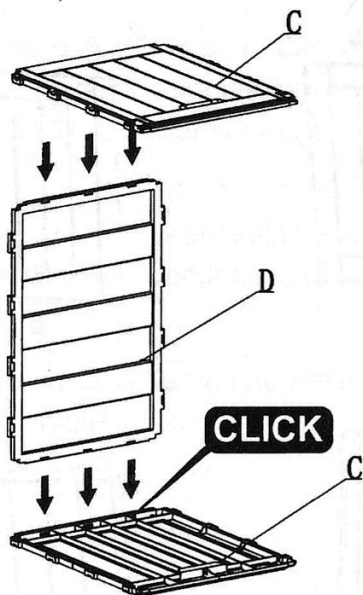


D (X1)

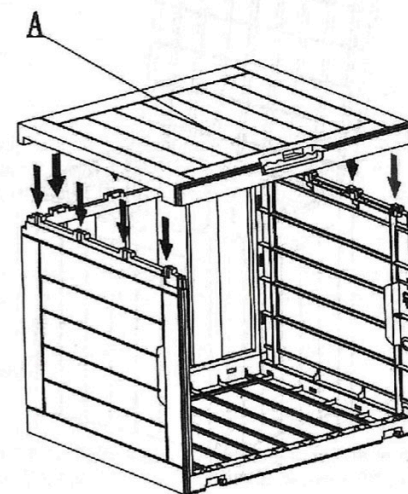


E (X1)

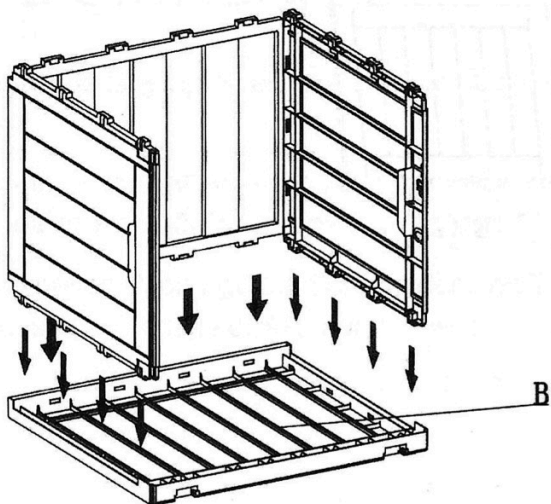
1 C (X2) | D (X1)



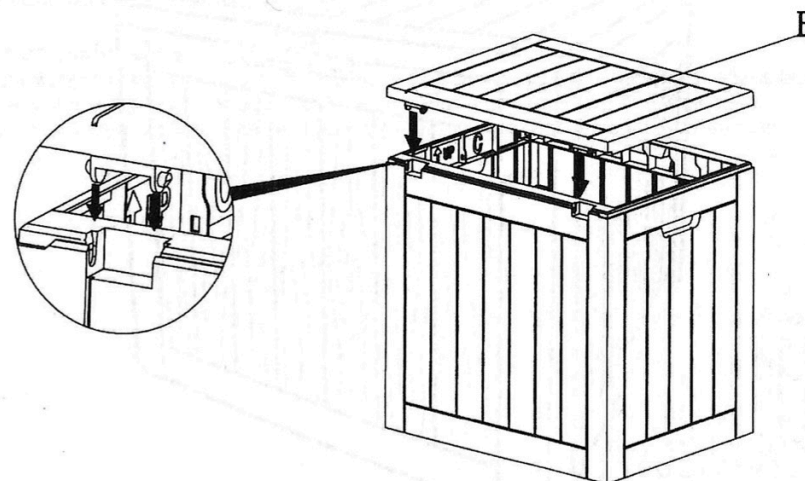
3 A (X1)



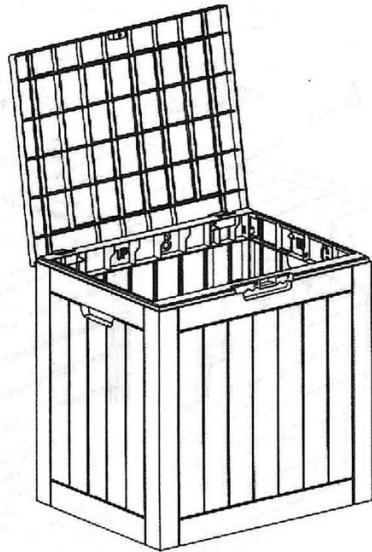
2 B (X1)



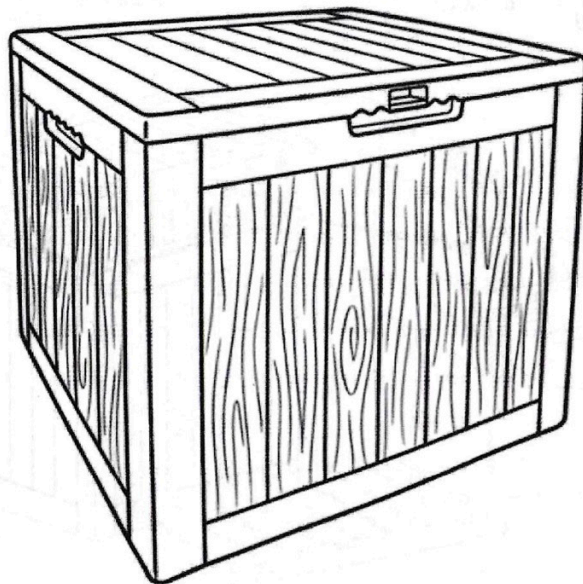
4 E (X1)



5



6


Ondis24[®]

 Gardening Storage Toys and more
 Onlinediscount24 eSales GmbH
 Am Hofbusch 5
 01744 Dippoldiswalde
 info@ondis24.com
 www.ondis24.com

Allgemeine Hinweise

Lesen Sie die Bedienungsanleitung vor Inbetriebnahme sorgfältig durch und bewahren Sie diese für späteres Nachschlagen auf. Geben Sie bei Weitergabe dieses Produktes an Dritte die Bedienungsanleitung mit. Überprüfen Sie den Artikel vor jedem Gebrauch auf Beschädigungen.

Sicherheitshinweise

- Warnung vor Gefahr bei fehlerhafter Montage! Bei fehlerhafter oder unvollständiger Montage besteht die Gefahr, dass der Artikel nicht die angegebenen Eigenschaften erfüllt und zur Gefahr wird
- Prüfen Sie den verwendeten Untergrund auf Eignung. Der Boden unter dem Artikel muss eben und ausreichend belastbar sein.

Reinigung und Pflege

Verwenden Sie ausschließlich haushaltsübliche Reinigungsmittel oder eine milde Seifenlauge (keine Scheuermittel). Prüfen Sie zur Sicherheit Ihr bevorzugtes Reinigungsmittel vor der ersten Anwendung an einer nicht sichtbaren Stelle. Die Oberfläche mit einem weichen, feuchten Tuch reinigen. Schmutz nicht trocken abwischen, da dabei Kratzspuren auf der Oberseite entstehen können.

Bestimmungsgemäßer Gebrauch

Dieser Artikel ist für die private Anwendung ausgelegt; er ist nicht für den gewerblichen Einsatz gedacht. Der Artikel darf nicht modifiziert oder technisch verändert werden. Der Hersteller und der Verkäufer übernehmen keine Haftung für Verletzungen oder Schäden, die Folge eines unsachgemäßen Gebrauchs des Artikels sind.

Entsorgungshinweise

Das Verpackungsmaterial ist recycelbar. Das Verpackungsmaterial nach Ablauf der Lebensdauer umweltgerecht entsorgen. Das Produkt nach den am Einsatzort geltenden Bestimmungen entsorgen. Für weitere Informationen an den Hersteller oder die örtlichen Behörden wenden.

MODEL: 09536



4 250627 295365

5

6