

Aufbauanleitung

Wichtig! Für späteres Nachschlagen aufbewahren - sorgfältig lesen.

assembly instructions

Important! Keep for future reference - read carefully.



Entdecken
Sie weitere
Produkte bei
uns im Shop!



www.ondis24.com

Postbox für Pakete und Briefe mit Paketsafe
parcelbox for packages and letters with package deposit

4250627275435
4250627275442
4250627275459

Auch jederzeit online verfügbar unter www.ondis24.com
available online at www.ondis24.com

Stand 05/2022

Onlinediscount24 eSales GmbH
Altenberger Str. 64
01744 Dippoldiswalde, Germany

www.ondis24.com

E-Mail: info@ondis24.com
Tel.: +49 35052 290 107
Fax.: +49 35052 290 109

Sicherheitshinweise

safety information

Lesen Sie die Bedienungsanleitung vor Inbetriebnahme sorgfältig durch und bewahren Sie diese für späteres Nachschlagen auf. Überprüfen Sie den Artikel vor jedem Gebrauch auf Beschädigungen. Achten Sie auf einen festen und geraden Untergrund. Nur für den Hausgebrauch geeignet.

Read the instructions carefully before use. Important - Keep it safe for further consultation. The article must be checked for damage before each use. Pay attention to a firm and even underground. Only for domestic use.



Reinigung und Pflege

cleaning and maintenance

Verwenden Sie ausschließlich haushaltsübliche Reinigungsmittel oder eine milde Seifenlauge (keine Scheuermittel). Prüfen Sie zur Sicherheit Ihr bevorzugtes Reinigungsmittel vor der ersten Anwendung an einer nicht sichtbaren Stelle. Die Oberfläche mit einem weichen, feuchten Tuch reinigen. Schmutz nicht trocken abwischen, da dabei Kratzspuren auf der Metall-Oberfläche entstehen können.

Please use only general household cleaning agents or a mild soap solution (do not use scouring agents). Please test your preferred cleaning agent beforehand on a small, non-visible area. Clean the surface with a soft, damp cloth. No dry cleaning to avoid scratches.

Benötigte Werkzeuge

required Tools

- Schraubendreher
- Steck- oder Ratschenschlüssel
- Akkuschrauber
- Metallbohrer \varnothing 5mm
- Hammer
- Gummihammer
- Gliedermaßstab
- Bohrer entsprechend Untergrund \varnothing 12 mm
- screwdriver
- socket wrench
- electric drill
- metal drill \varnothing 5mm
- hammer
- rubber hammer
- folding rule
- underground \varnothing 12 mm

Montagehinweise

assembly instructions

Prüfen Sie vor dem Zusammenbau, ob alle Teile unbeschädigt sind. Sollte das nicht der Fall sein, informieren Sie uns bitte. Führen Sie die Montage planmäßig laut Montageanleitung durch. Vollenden Sie jeden Schritt, bevor Sie den nächsten beginnen. Aus produktionstechnischen Gründen können scharfe Kanten entstehen. Tragen Sie während der Montage deshalb geeignete Handschuhe. Wir empfehlen, die Montage zu zweit auszuführen. Führen Sie den Zusammenbau auf einer ebenen Fläche durch und legen Sie eine Decke unter, um Kratzer zu vermeiden. Ziehen Sie bei der Montage erst alle Schrauben lose an und zum Schluss noch einmal alle Schrauben kräftig nach. Vorsicht Kleinteile! Verschluckungsgefahr für Kleinkinder. Alle Maßangaben sind Circa Angaben und beziehen sich auf maximale Außenmaße des Artikels. Sollten Sie genauere Angaben benötigen, wenden Sie sich bitte an unseren Support.

Please check all parts for incompleteness and damage before assembling the workbench. In case of faulty items please contact us immediately. Assemble the article exactly as shown in the instructions. Complete each step before proceeding with the following one. Due to production related reasons there might be sharp edges occurring on some of the parts. For your own safety please use suitable gloves while assembling. We recommend to have at least two people carrying out the assembly. Assemble the parts on a even and clean underground and use a blanket to avoid scratches. First tighten the screws loosely. As final step, fully tighten all screws. Caution! Choking Hazard - small parts! Keep away from children! All dimensions are approximate and refer to the maximum external dimensions of the article. If you need more detailed information, please contact our support.

Hinweis:



Ein Pfeil zeigt an wann und durch welche Löcher Schrauben geführt werden sollen.

please note:



An arrow shows when and which hole has to be used for each screw.

Spezifikationen

specifications

Länge in cm: 38,5
Breite in cm: 39,5
Höhe in cm: 118,5

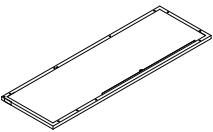
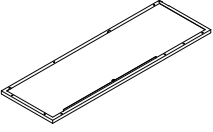
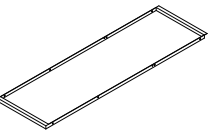
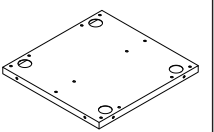
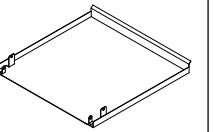
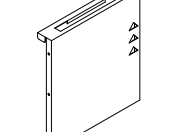
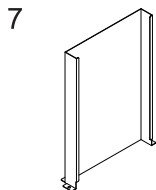
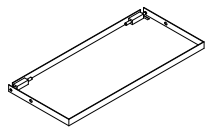
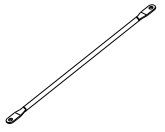
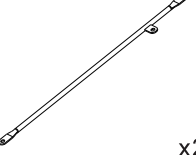
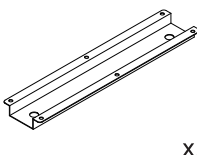
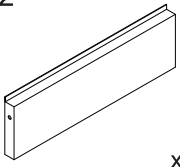
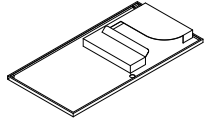
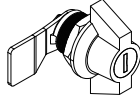
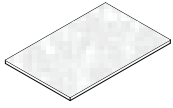

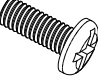



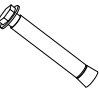



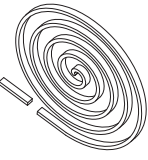

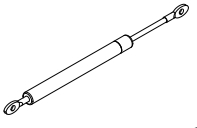




*length in cm: 38,5
width in cm: 39,5
height in cm: 118,5*

- maximale Paketgröße: 40 x 40 x 120 (cm)
- 2 abschließbare Türen
- Bodenverankerung

- max. package size: 40 x 40 x 120 cm*
- 2 lockable doors*
- anchorage to the ground*

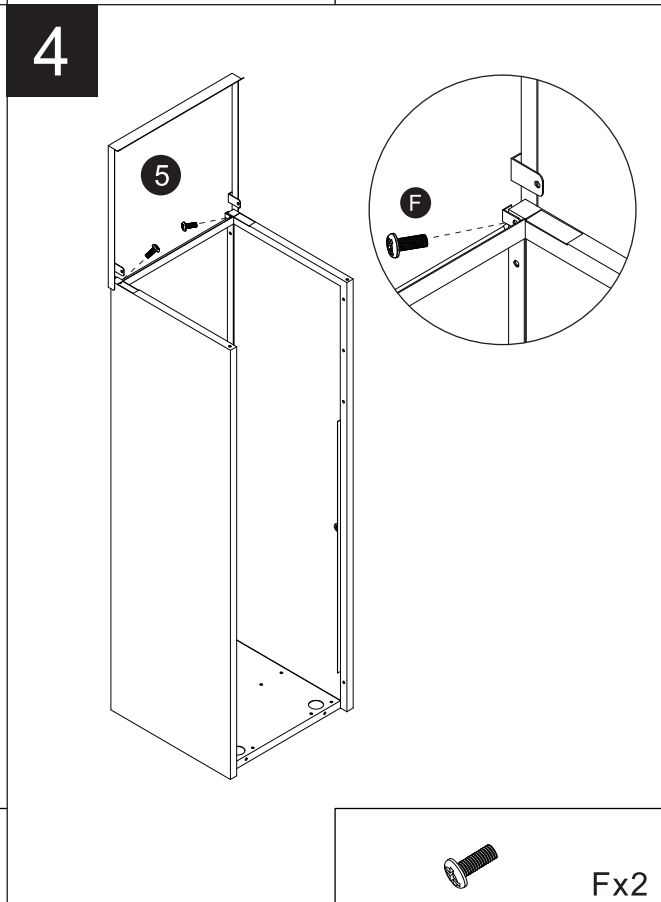
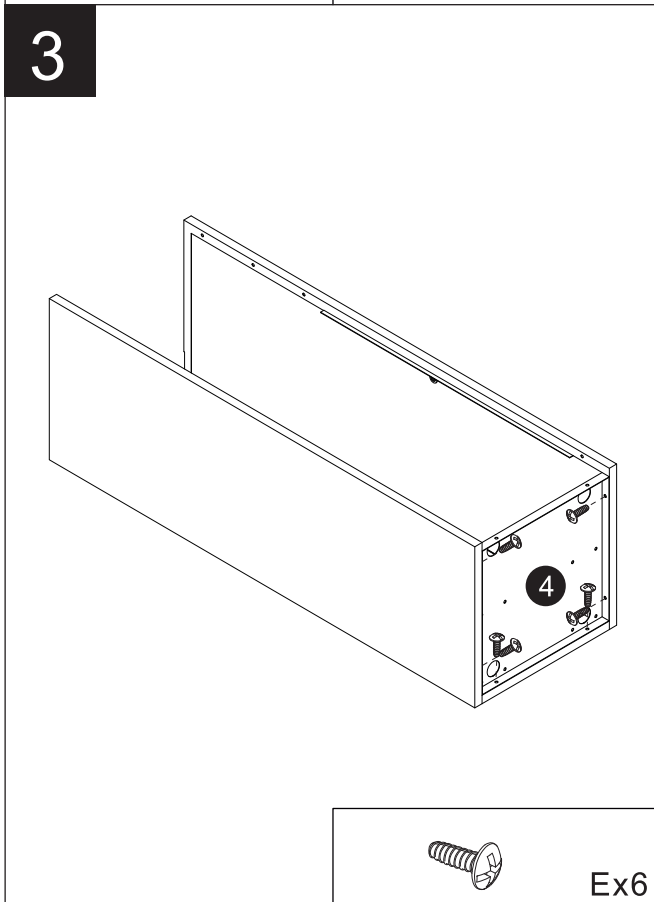
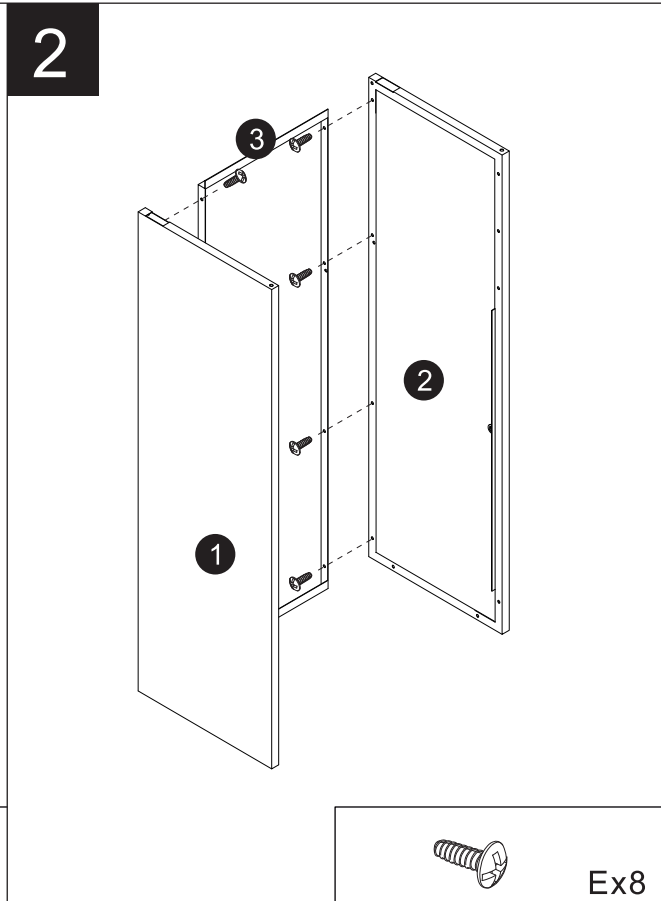
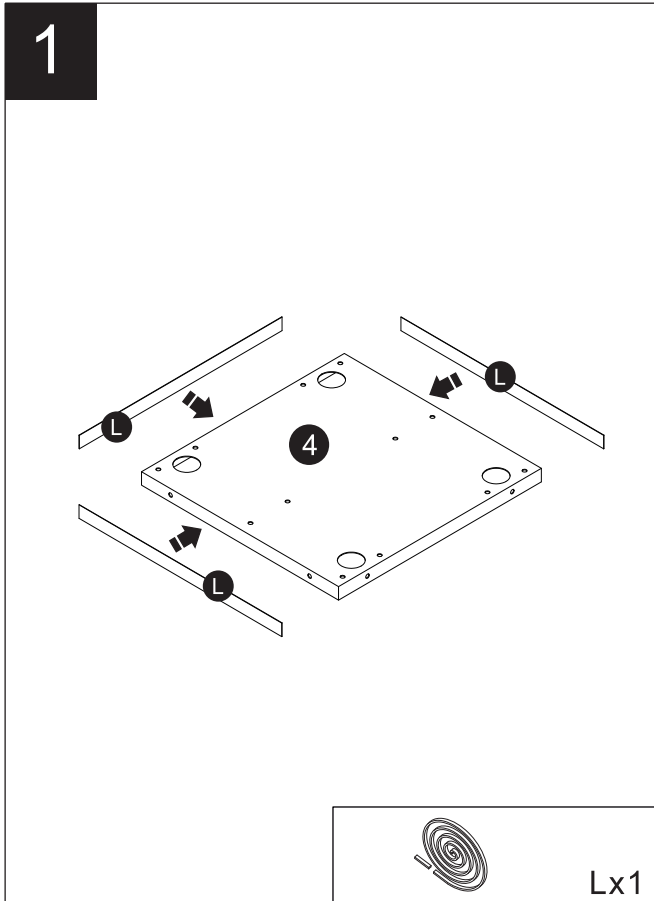
Enthaltene Teile

bill of material

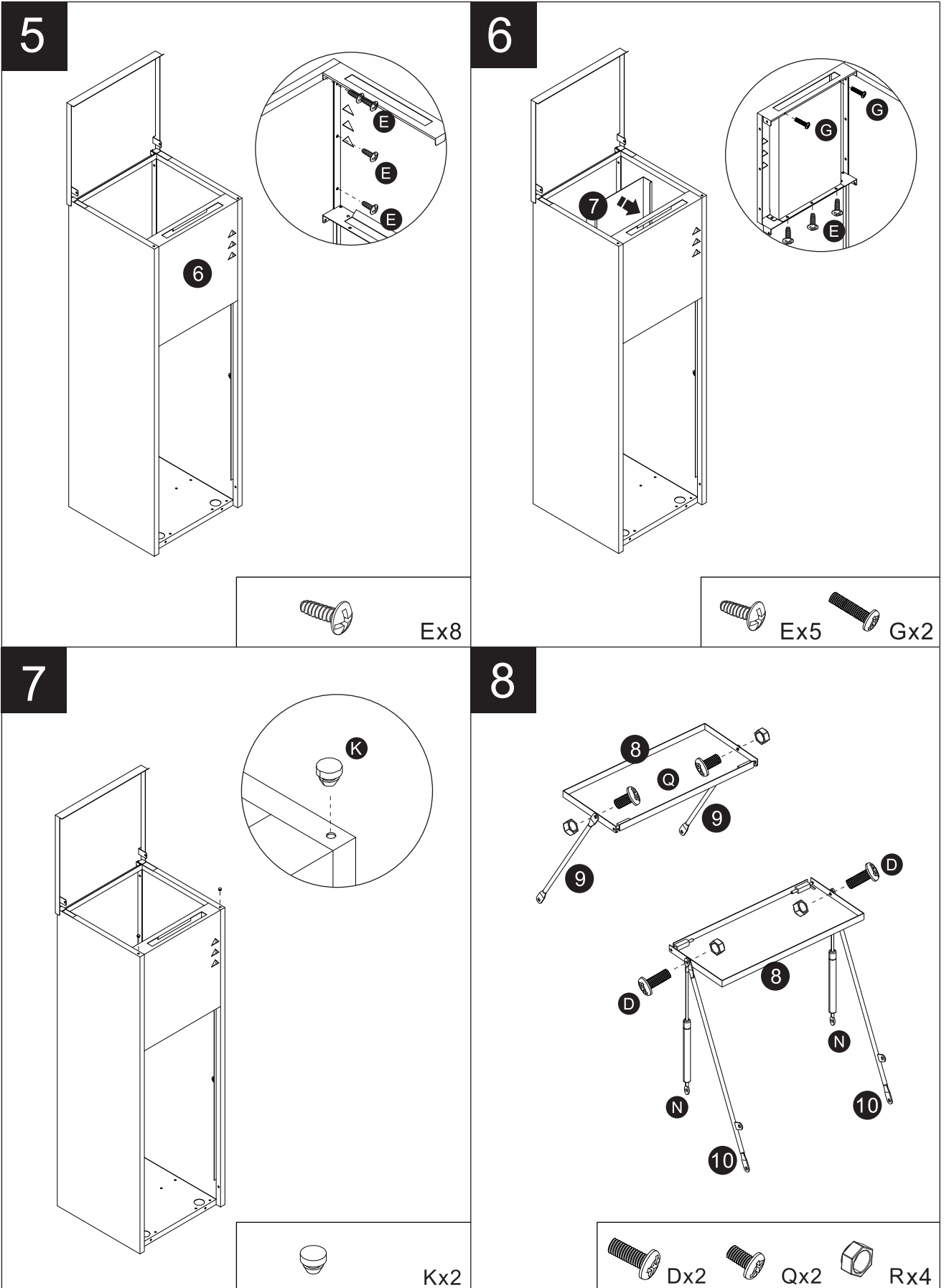
1  x1	2  x1	3  x1	4  x1	5  x1	6  x1
7  x1	8  x2	9  x2	10  x2	11  x2	12  x1
13  x1	A  x1	B  x1	C  M4 x4	D  M6X15mm x4	E  x43
F  M4X10mm x6	G  M4X15mm x2	H  x4	J   x2	K  x2	L  x1
M  x4	N  x2	O  x1	Q  M6X10mm x2	R  M6 x4	P  x1

Montage

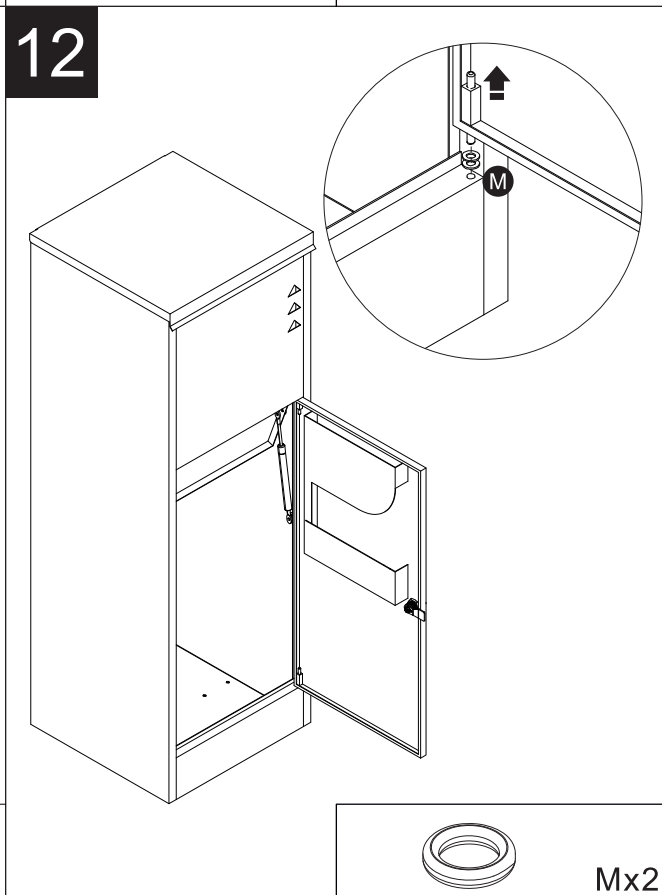
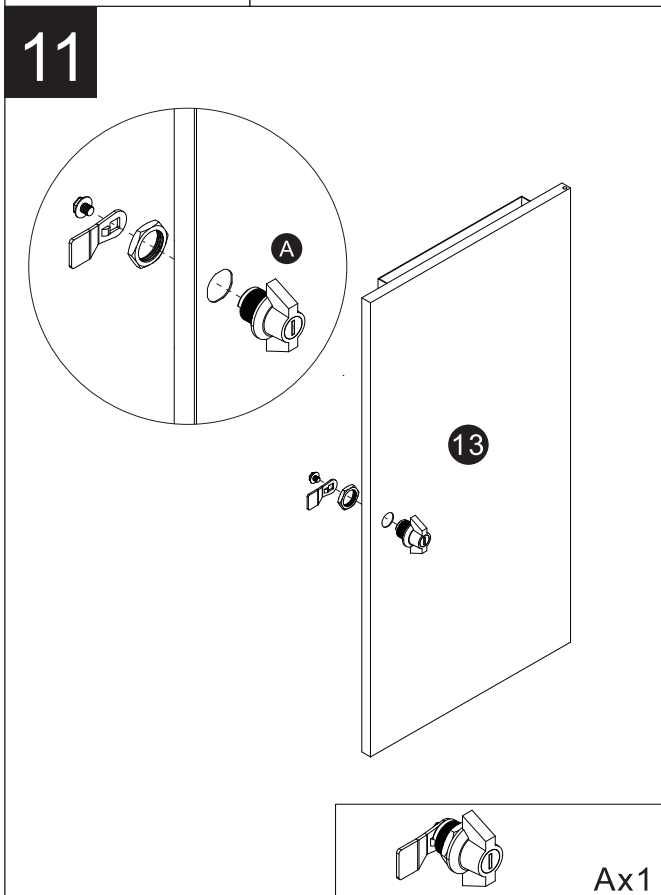
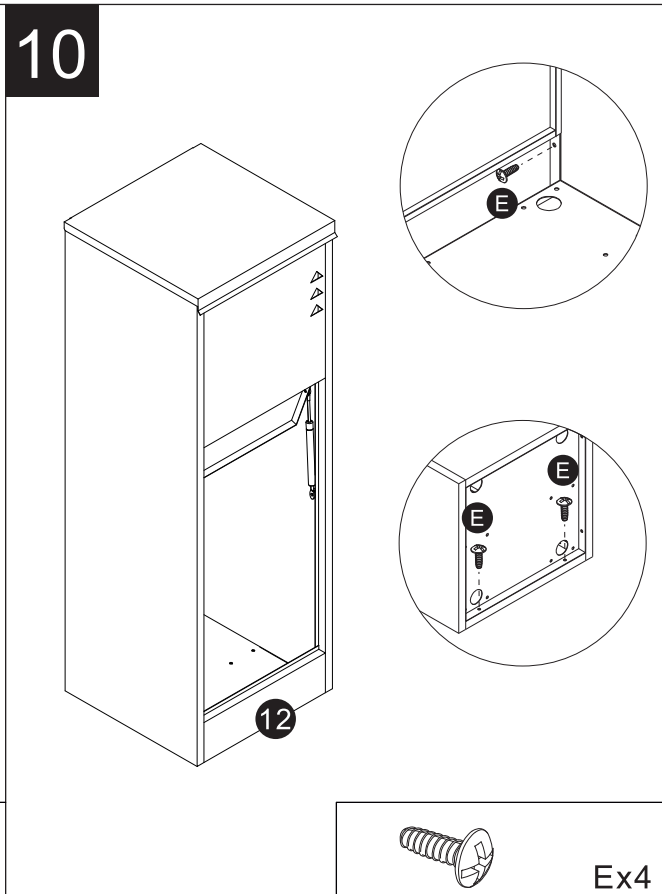
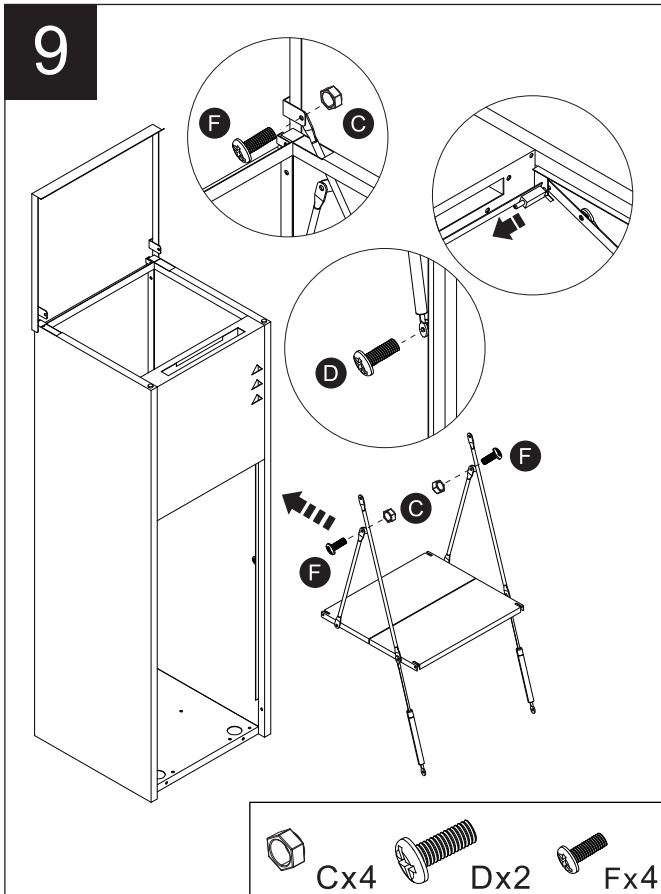
assembly



Montage assembly

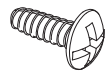
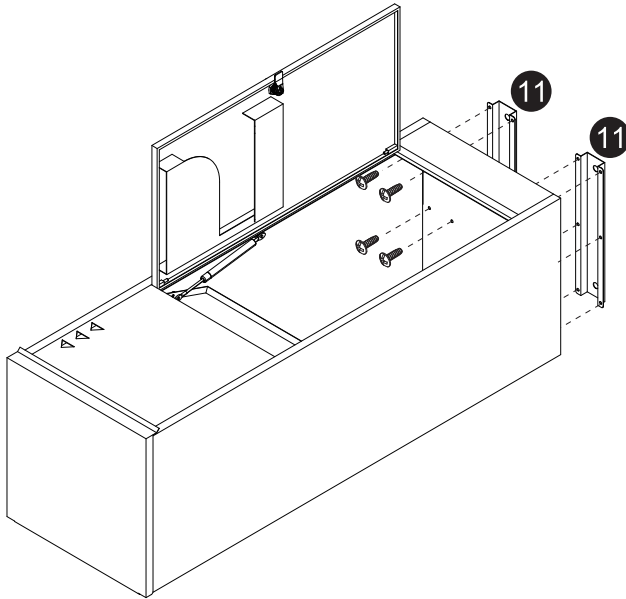


Montage assembly



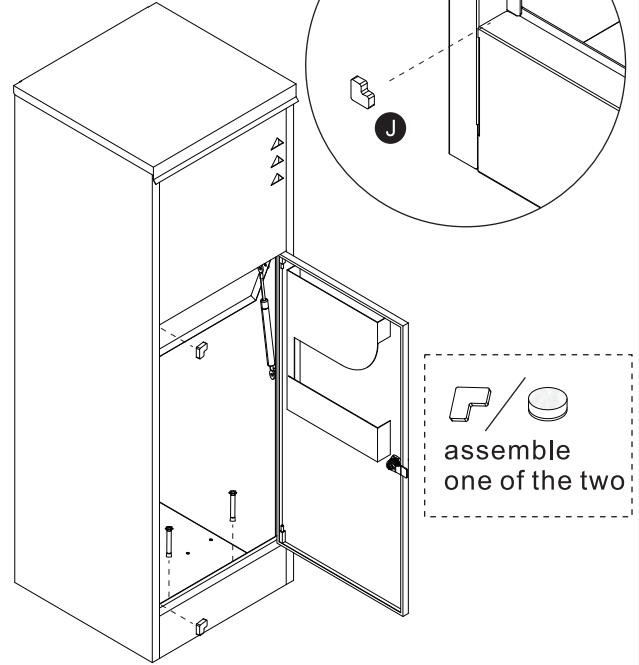
Montage assembly

13



Ex12

14



P/O
assemble
one of the two

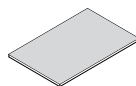
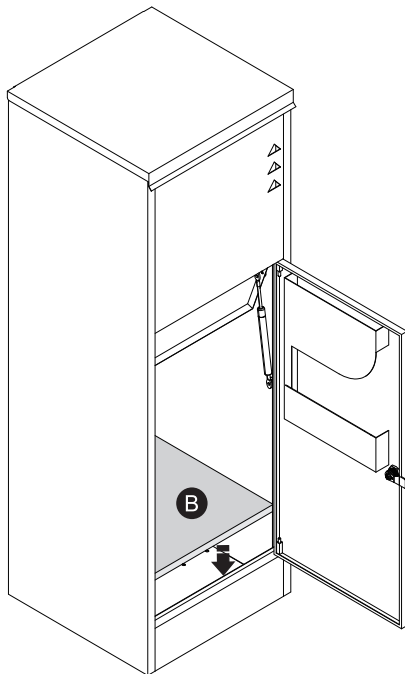


Hx4



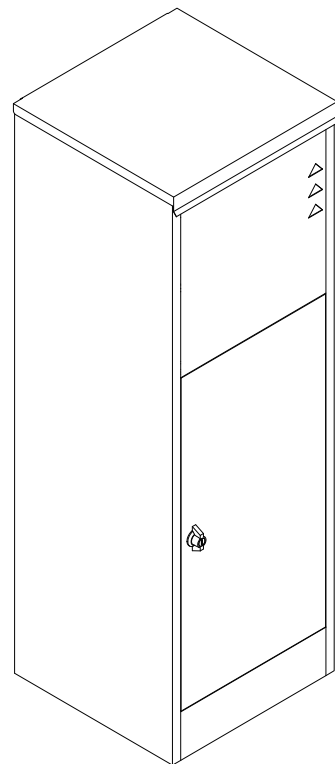
Jx2

15



Bx1

16



Ondis24 Shop

Entdecken Sie weitere Produkte von Ondis24

Discover more products from Ondis24



Suchen Sie zu Ihrer Postbox
einen passenden Briefkasten?

Jetzt auf [Ondis24.com](https://www.ondis24.com) bestellen!

*Are you looking for a letterbox?
Order now on [Ondis24.com](https://www.ondis24.com)!*



Onlinediscount24 eSales GmbH
Altenberger Str. 64
01744 Dippoldiswalde, Germany

www.ondis24.com

E-Mail: info@ondis24.com
Tel.: +49 35052 290 107
Fax.: +49 35052 290 109