



Aufbauanleitung

Wichtig! Für späteres Nachschlagen aufbewahren - sorgfältig lesen.

Assembly Instructions

Important! Keep for future reference - read carefully.



Werkbänke mit 60 x 60 x 95 (H) cm

workbench 60 x 60 x 95 (H) cm

Jederzeit online verfügbar unter www.ondis24.com.
Available online at www.ondis24.com.

Stand 11/2021

Onlinediscount24 eSales GmbH
Altenberger Str. 64
01744 Dippoldiswalde, Germany

www.ondis24.com

E-Mail: info@ondis24.com
Tel.: +49 35052 290 107
Fax.: +49 35052 290 109

Sicherheitshinweise

Safety Information

Lies die Bedienungsanleitung vor Inbetriebnahme sorgfältig durch und bewahre diese für späteres Nachschlagen auf. Bitte überprüfe den Artikel vor jedem Gebrauch auf Beschädigungen. Achte auf einen festen und geraden Untergrund. Nur für den Hausgebrauch und nicht für schwere oder rotierende Maschinen geeignet. Achtung! Hervorstehende Werkstücke können zum Kippen führen. Die angegebene Belastbarkeit kann nur gewährleistet werden, wenn die maximale Arbeitshöhe von 95 cm eingehalten wird. Die Werkbank muss mit den passenden Schrauben und dem Zubehör an die Wand befestigt werden.

Read the instructions carefully before use. Important - Keep them safe for further consultation. The article must be checked for damage before each use. Pay attention to a firm and even underground. Only for domestic use. Not suitable for heavy and rotating tools. Attention! Protruded work pieces may cause overturning! The load capacity can only be guaranteed, if you keep on the maximum height of 95 cm. The workbench shall be fixed to the wall by the suitable screws and accessories.



Reinigung & Pflege

Cleaning & Maintenance

Bitte verwende ausschließlich haushaltsübliche Reinigungsmittel oder eine milde Seifenlauge (keine Scheuermittel). Prüfe zur Sicherheit dein bevorzugtes Reinigungsmittel vor der ersten Anwendung an einer nicht sichtbaren Stelle. Die Oberfläche mit einem weichen, feuchten Tuch reinigen. Schmutz nicht trocken wegwischen, da dabei Kratzspuren auf der Metall-Oberfläche entstehen können.

Please use only general household cleaning agents or a mild soap solution (do not use scouring agents). Please test your preferred cleaning agent beforehand on a small, non-visible area. Clean the surface with a soft, damp cloth. No dry cleaning to avoid scratches.

Benötigte Werkzeuge

Required Tools

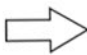
- Schraubendreher
- Screwdriver
- Steck- oder Ratschenschlüssel
- Socker wrench
- Akkuschauber
- electric drill
- Metallbohrer \varnothing 5mm
- metal drill \varnothing 5mm
- Hammer
- hammer
- 300g Gummihammer
- 300g rubber hammer
- Gliedermaßstab
- folding rule

Montagehinweise

Assembly Instructions

Prüfe vor dem Zusammenbau, ob alle Teile unbeschädigt sind. Sollte das nicht der Fall sein, informiere uns bitte. Führe die Montage planmäßig laut Montageanleitung durch. Vollende jeden Schritt, bevor du den nächsten beginnst. Aus produktionstechnischen Gründen können scharfe Kanten entstehen. Trage während der Montage deshalb geeignete Handschuhe. Wir empfehlen, die Montage zu zweit und den Zusammenbau auf einer ebenen Fläche auszuführen. Um Kratzer zu vermeiden, lege eine Decke unter. Ziehe bei der Montage erst alle Schrauben lose an und zum Schluss noch einmal alle Schrauben kräftig nach. Vorsicht Kleinteile! Verschluckungsgefahr für Kleinkinder. Alle Maßangaben sind Circa Angaben und beziehen sich auf maximale Außenmaße des Artikels. Sollten Sie genauere Angaben benötigen, wenden Sie sich bitte an unseren Support.

Please check all parts for incompleteness and damage before assembling the workbench. In case of faulty items please contact us immediately. Assemble the article exactly as shown in the instructions. Complete each step before proceeding with the following one. Due to production related reasons there might be sharp edges occurring on some of the parts. For your own safety please use suitable gloves while assembling. We recommend to have at least two people carrying out the assembly. Assemble the parts on a even and clean underground and use a blanket to avoid scratches. First tighten the screws loosely. As final step, fully tighten all screws. Caution! Choking Hazard - small parts! Keep away from children! All dimensions are approximate and refer to the maximum external dimensions of the article. If you need more detailed information, please contact our support.

Hinweis:  Ein Pfeil zeigt an wann und durch welche Löcher Schrauben geführt werden sollen.

Please note:  An arrow shows when and which hole has to be used for each screw.

Spezifikationen

Specifications

Länge in cm: 60

Breite in cm: 60

Höhe in cm: 95

length in cm: 60

width in cm: 60

height in cm: 95

Optionen:

- Arbeitsplatte
Bambus/Buche/Lisocore
- bis zu 5 große Schubladen
- bis zu 8 kleine Schubladen
- max. 1 Tür
- höhenverstellbare Füße
- worktop
bamboo/beech/Lisocore
- up to 5 big drawers
- up to 8 small drawers
- max. 1 door
- height adjustable stainless steel feetlevelers

Gesamtbelastbarkeit:
Load Capacity:



*gleichmäßig verteilt
*equally distributed

Belastbarkeit Einlegeboden:
Load capacity clapboard:



*gleichmäßig verteilt
*equally distributed

Belastbarkeit Schublade:
Load capacity drawer:



*gleichmäßig verteilt
*equally distributed

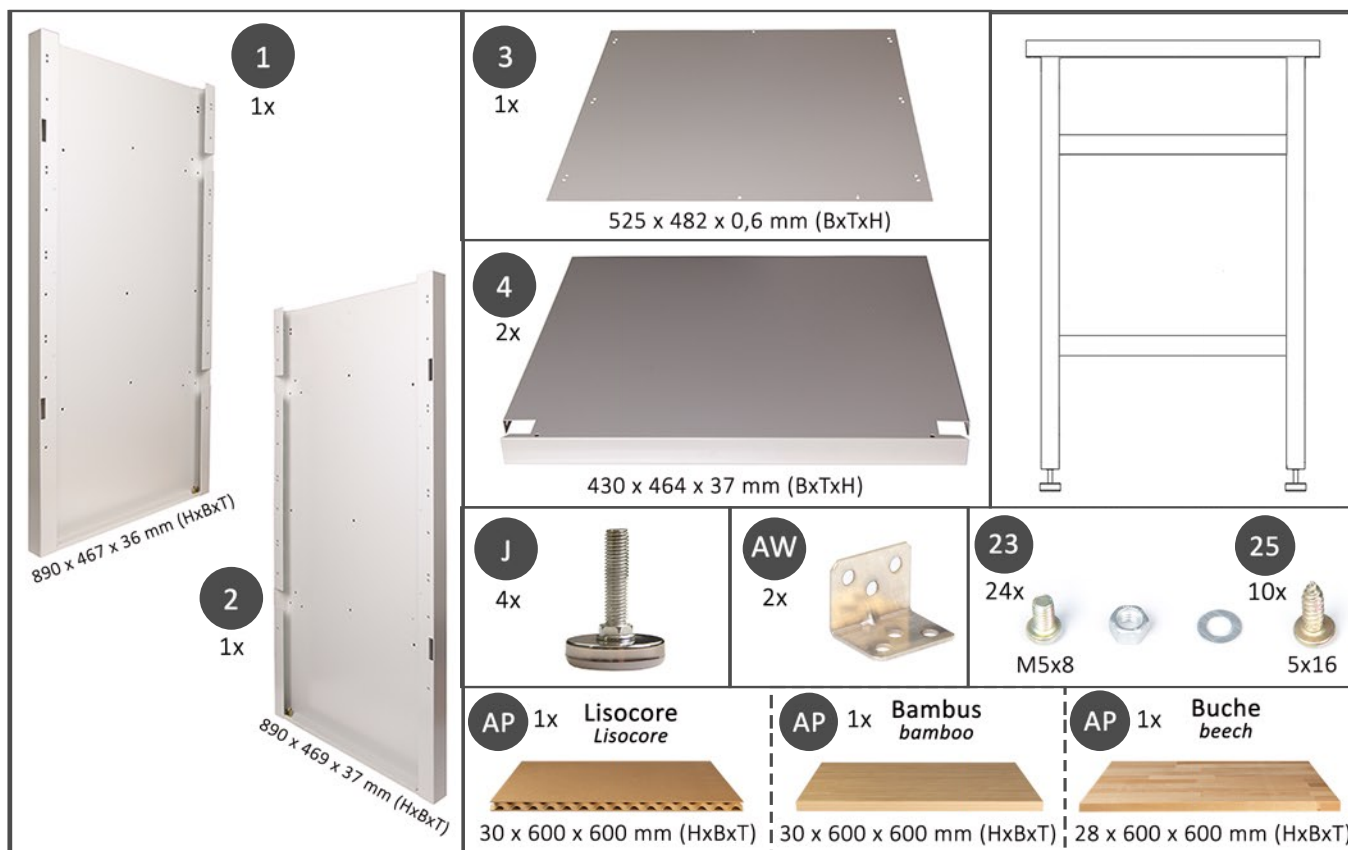
Enthaltene Teile

Bill of Material

Korpus - corpus

ab Seite 9

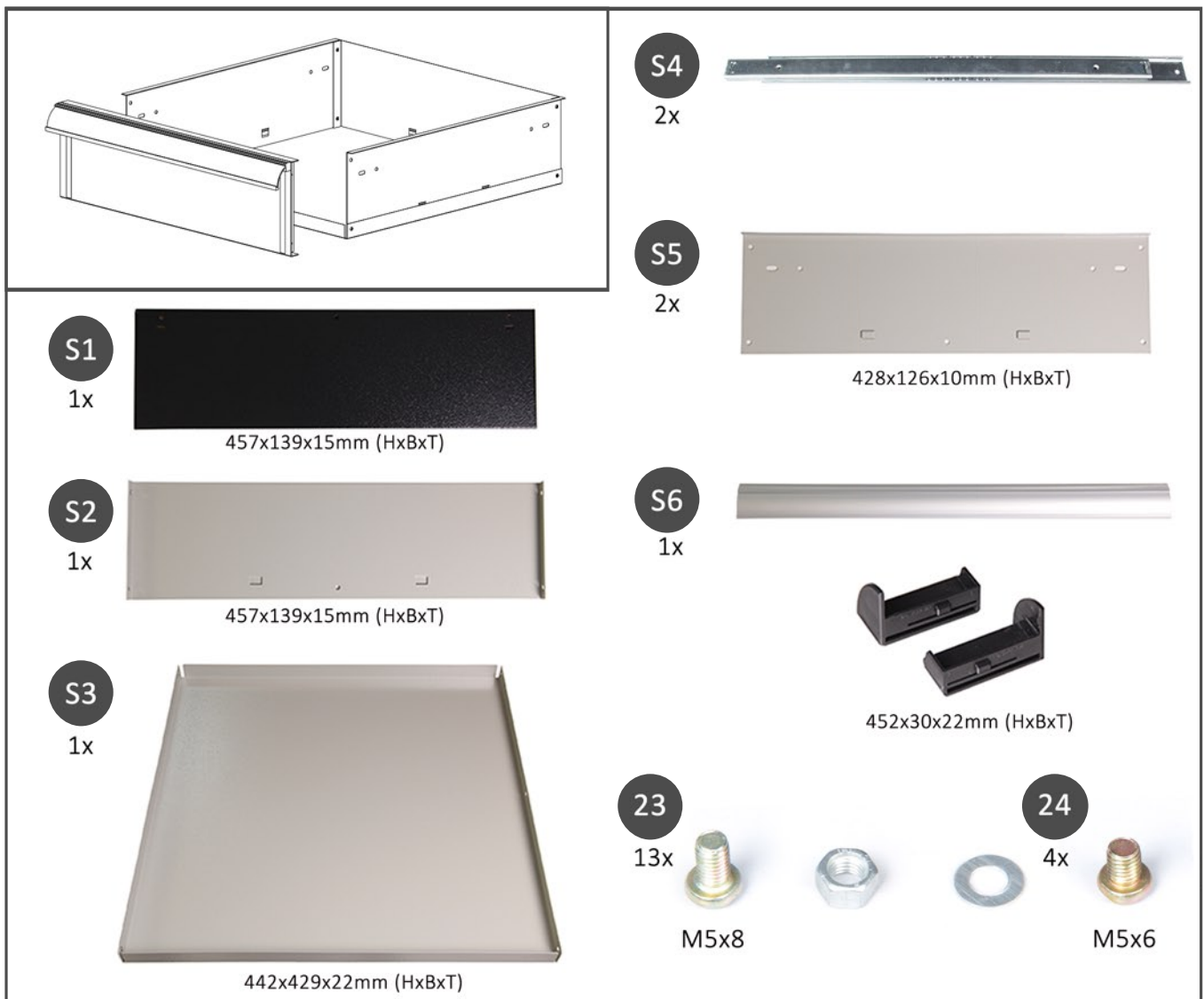
Nr. No.	Bezeichnung Parts	Maße in mm (HxBxT) Dimension in mm (LxWxD)	Anzahl Quantity	Pack Pack	Ersatzteil-Nr. No. spare parts
1	Seitenwand 1 side board 1	890 x 469 x 36	1	A	4250627261759
2	Seitenwand 2 side board 2	890 x 469 x 37	1	A	4250627261766
3	Rückwand back board	525 x 482 x 0,6	1	A	4250627261773
4	Fachboden shelf board	530 x 464 x 37	2	B	4250627261827
J	Justierfuß adjustable feet	60 x Ø 40	4	A	4250627261780
AW	Anbauwinkel mounting angle	32 x 25 x 1,2	2	A	4250627254867
AP	Arbeitsplatte Bambus worktop bamboo	Alternative 1 600 x 600 x 30	1	J	4250627262046
AP	Arbeitsplatte Buche worktop beech	Alternative 2 600 x 600 x 28	1	J	4250627044112H
AP	Arbeitsplatte Lisocore worktop Lisocore	Alternative 3 600 x 600 x 30	1	J	4250627044112
23	Metrische Schraube (Set inkl. Mutter & Unterlegscheibe) metric screw + nut + shim	M5x8	10+14	A+B	4250627267829
25	Schneidschraube tapping screw	5x16	10	A	4250627261810



1x Schublade hoch - drawer big 4250627262152

ab Seite 13

Nr. No.	Bezeichnung Parts	Maße in mm (HxBxT) Dimension in mm (LxWxD)	Anzahl Quantity	Pack Pack	Ersatzteil-Nr. No. spare parts
S1	Schubladenblende drawer surface panel	463 x 139 x 15	1	H	4250627262008
S2	Schubladenrückwand drawer back	438 x 125 x 15	1	H	4250627261995
S3	Schubladenboden drawer bottom	442 x 429 x 22	1	H	4250627261971
S4	Schubladenführung drawer slide	35 x 460 x 9	2	H	4250627254812
S5	Schubladenseitenwand drawer side	428 x 126 x 10	2	H	4250627261988
S6	Aluminiumgriffleiste (inkl. Endkappen) drawer handle	452 x 30 x 22	1	H	4250627261940
23	Metrische Schraube (inkl. Mutter & Unterlegscheibe) metric screw + nut + shim	M5x8	13	H	4250627261803
24	Metrische Schublade metric screw	M5x6	4	H	4250627267836

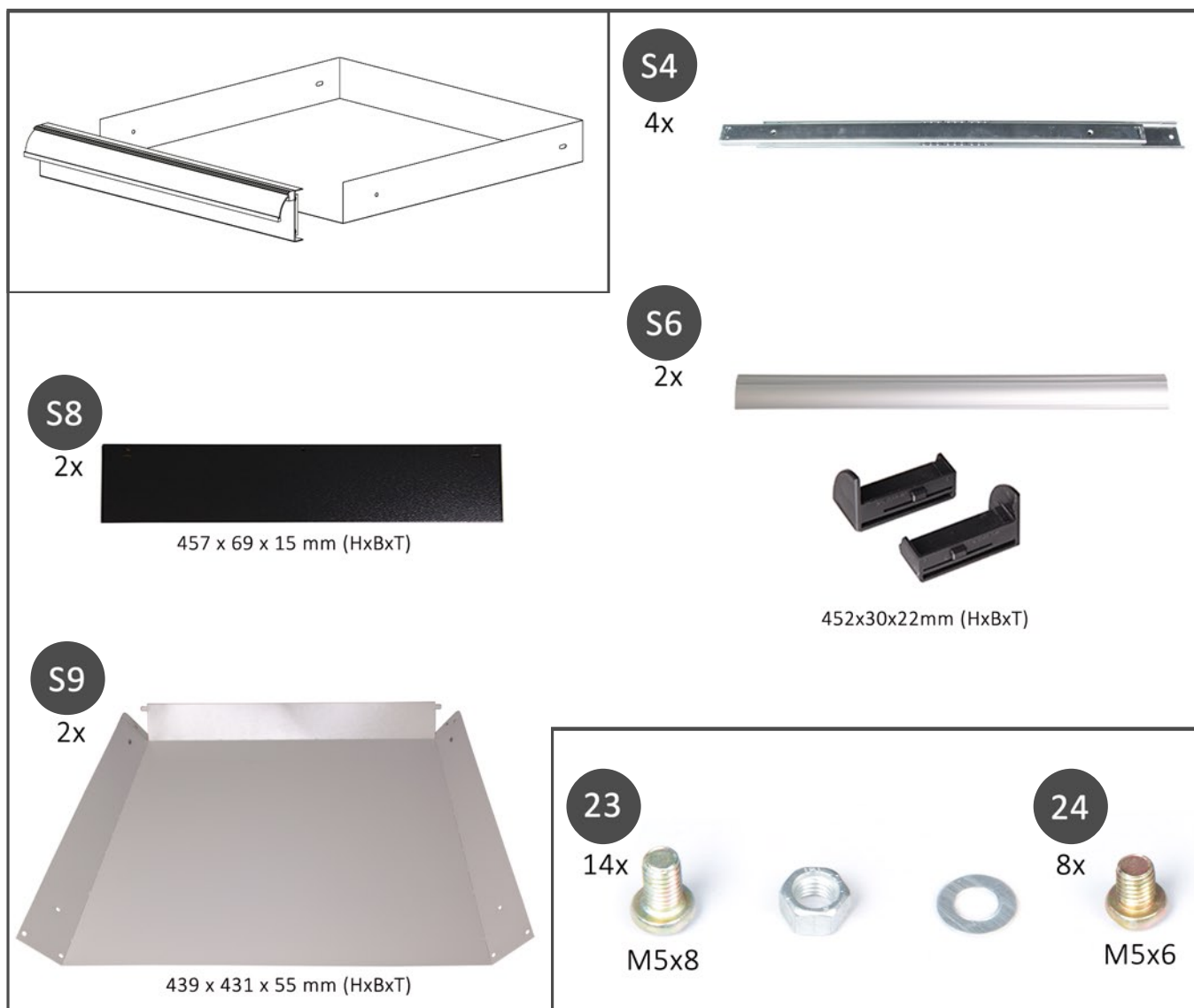


2x Schublade niedrig - *drawer small*

ab Seite 16

4250627262145

Nr No.	Bezeichnung Parts	Maße in mm (HxBxT) Dimension in mm (LxWxD)	Anzahl Quantity	Pack Pack	Ersatzteil-Nr. No. spare parts
S4	Schubladenführung <i>drawer slide</i>	35 x 460 x 9	4	G	4250627254812
S6	Aluminiumgriffleiste (inkl. Endkappen) <i>drawer handle</i>	452 x 30 x 22	2	G	4250627261940
S8	Schubladenblende niedrig <i>drawer surface panel small</i>	457 x 69 x 15	2	G	4250627261933
S9	Schubladenboden niedrig <i>drawer bottom small</i>	439 x 431 x 55	2	G	4250627261964
23	Metrische Schraube (inkl. Mutter & Unterlegscheibe) <i>metric screw + nut + shim</i>	M5x8	14	G	4250627261803
24	Metrische Schraube <i>metric screw</i>	M5x6	8	G	4250627261797

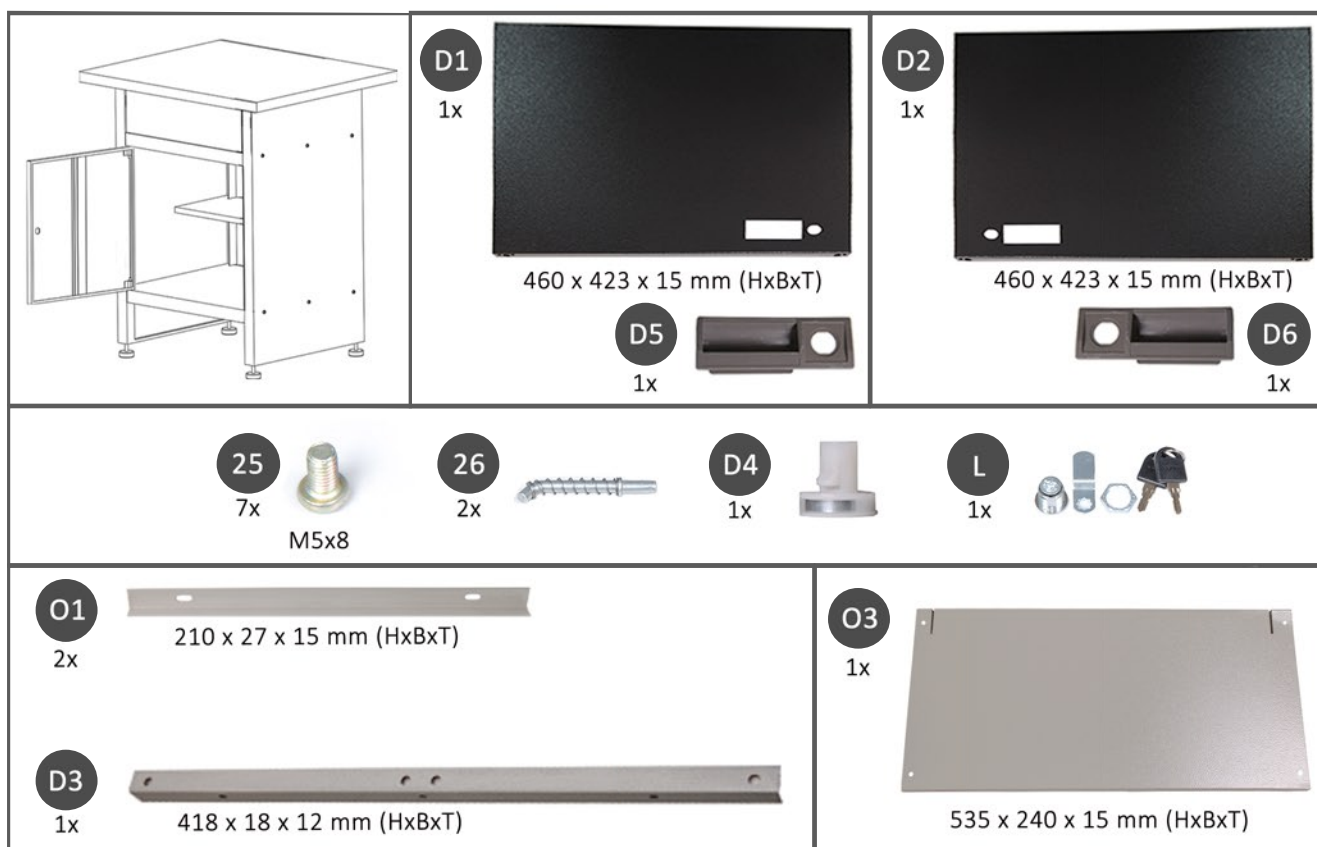


Einlegeboden & Tür - clapboard & door

ab Seite 17

Tür rechts 4250627262121 / Tür links 4250627262138

Nr No.	Bezeichnung Parts	Maße in mm (HxBxT) Dimension in mm (LxWxD)	Anzahl Quantity	Pack Pack	Ersatzteil-Nr. No. spare parts
O1	Einlegebodenaufhängung clapboard mounting angle	210 x 27 x 15	2	E/F	4250627261896
O3	Einlegeboden clapboard	535 x 240 x 15	1	E/F	4250627272090
D1	Tür L door L	Alternative 1 460 x 423 x 15	1	F	4250627261926
D2	Tür R door R	Alternative 2 460 x 423 x 15	1	E	4250627261919
D3	Türanschlag door handle	460 x 423 x 15	1	E/F	4250627261865
D4	Türmagnete door magnets	418 x 18 x 12	1	E/F	4250627262954
D5	Türgriff L door handle L	Alternative 1 112 x 40	1	F	4250627262978
D6	Türgriff R door handle R	Alternative 2 112 x 40	1	E	4250627262985
L	Schloss lock	16 x 16	1	E/F	4250627254874
23	Metrische Schraube (Set inkl. Mutter & Unterlegscheibe) metric screw + nut + shim	M5x8	7	E/F	4250627261803
26	Türsplint spring splint pin	50 x 3	2	E/F	4250627267812



Lies mich!

Read me!

Lieber Kunde, liebe Kundin,

wir freuen uns sehr, dass du dich für ein Produkt von uns entschieden hast.

Damit der Aufbau nun auch zu einem Kinderspiel wird, haben wir uns entschieden, die nachfolgende Aufbauanleitung ein wenig interaktiver zu gestalten. Wichtige Aufbauschnitte enthalten einen QR-Code, der dich zu einem Video auf YouTube führt. Dort wird dir der jeweilige Aufbauschritt detailliert vorgeführt und erklärt.

Und so geht's:



Für iOS und Android Handys ohne zusätzliche App:

1. Öffne die Kamera auf deinem Smartphone
2. Halte die Kamera über den QR-Code
3. Folge dem vorgeschlagenen Link auf Ihrem Smartphone

Für Android mit zusätzlicher App:

1. QR - Code Scanner App runterladen
2. App öffnen
3. Code scannen
4. Folgen Sie dem Link.

Dear customer,

we are very pleased that you have chosen our product.

We have decided to make the following assembly instructions a little more interactive. Important building steps include a QR code which takes you an YouTube-video. This video will show and explain the respective construction step in detail.

How it works:



For iOS and Android phones without an additional app:

- 1. Open the camera on your smartphone*
- 2. Hold the camera via the QR code*
- 3. Follow the suggested link on your smartphone*

For Android with additional app:

- 1. Download QR - Code Scanner App*
- 2. Open the App*
- 3. Scan the code*
- 4. Follow the link*

Montage des Korpus

Assembly of the corpus

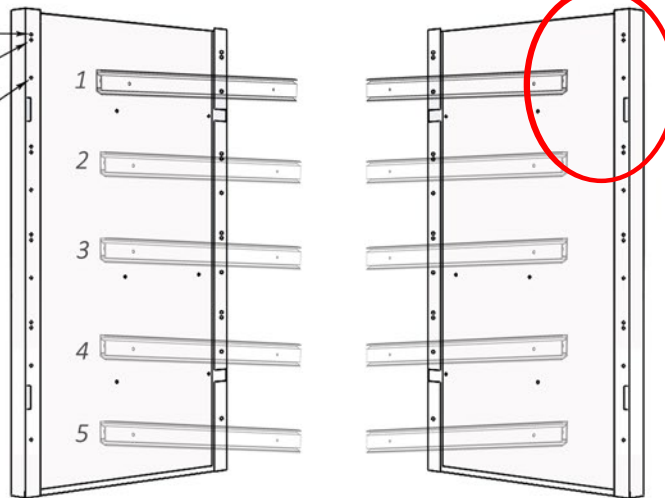
ACHTUNG: Dieser Schritt ist nur für Werkbänke mit Schubladen.

PLEASE NOTE: This step is only for work benches with drawers.

**NUR FÜR
OPTION 1+2**

1	1x Seitenwand 1 (1) 1x side board 1 (1)	1x Seitenwand 2 (2) 1x side board 2 (2)	Schubladenfürungen (S4) drawer slides (S4)	Schraubensets M5x8 (23) screwsets M5x8 (23)
----------	--	--	---	--

Niedrige Schublade
Hohe Schublade
Niedrige Schublade



OPTIONAL:

hohe Schublade 1-4 kann
wahlweise durch zwei kleine
Schubladen ersetzt werden
high drawers 1-4 can be replaced by
two small drawers

Schraube die Schubladenschienen (S4) wie dargestellt mit je 2 Schraubensets M5x8 (23) an die Seitenwand 1 und die Seitenwand 2 an. Wiederhole Schritt 1 für jede Schublade. ACHTUNG: Die Schraubenköpfe müssen in Richtung der Schubladenschienen zeigen.

Attach the drawer slides (S4) on the side board 1 and the side board 2 by using two screwsets M5x8 (23) each, like shown in the picture. PLEASE NOTE: The screw heads have to be in the direction of the drawer slides.

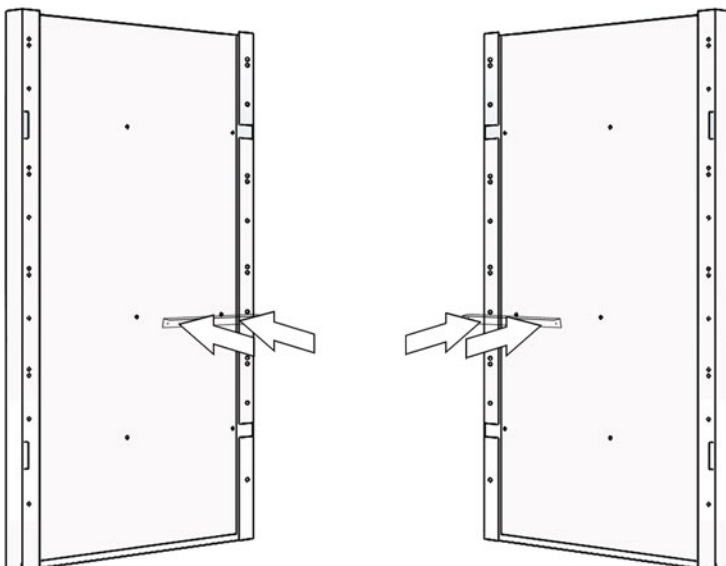
ACHTUNG: Dieser Schritt ist nur für Werkbänke mit Einlegeböden.

PLEASE NOTE: This step is only for work benches with clapping mount angles.

**NUR FÜR
OPTION 3**

2	1x Seitenwand 1 (1) 1x side board 1 (1)	1x Seitenwand 2 (2) 1x side board 2 (2)	2 x Einlegebodenaufhängung (O1) 2 x clapping mount angle (O1)
----------	--	--	--

4x Schraubenset M5x8 (23)
4x screwset M5x8 (23)



Verschraube die Einlegebodenaufhängungen (O1) mit der jeweiligen Seitenwand (1,2) an den gekennzeichneten Stellen.

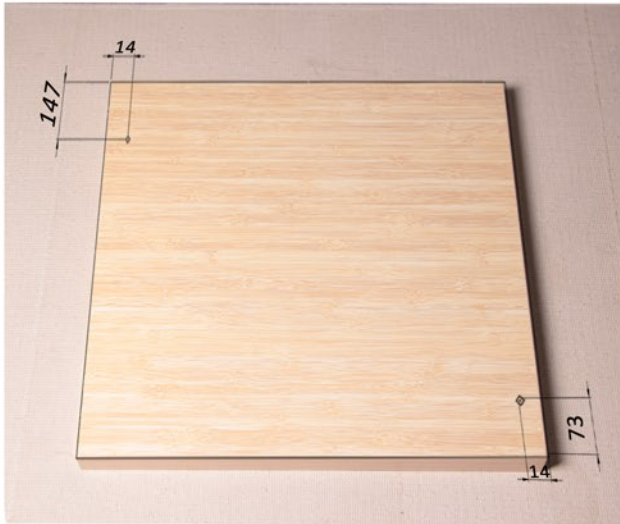
Screw the clapping mount angle (O1) on the side boards (1,2).

Montage des Korpus

Assembly of the corpus

3

1x Arbeitsplatte (AP)
1x work top (AP)



Lege die Arbeitsplatte mit der Arbeitsseite auf eine vor Kratzern schützende Unterlage. Markiere auf der Arbeitsplatte die gekennzeichneten Positionen.
Place the wooden work top (AP) on a bolster which protects it from scratches. Mark the shown positions on the wooden work top.

4

1x Seitenwand 2 (2)
1x side panel 2 (2)

2 x Fachboden (4)
2 x shelf board (4)



Führe die seitlichen Nasen der Fachböden (4) in die rechteckigen Aussparungen der Seitenwand (1).

Install the metal lugs of the shelf boards (4) into the rectangular notch of the side board (1).

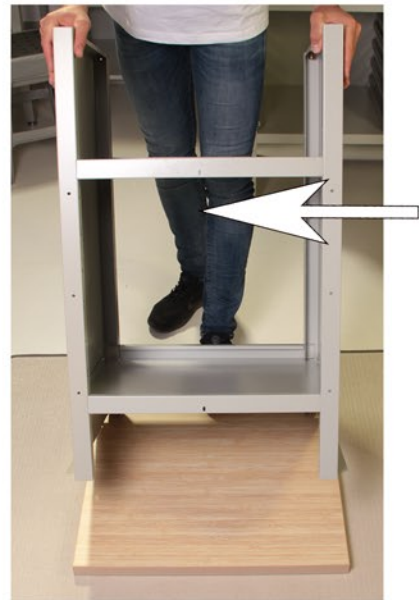
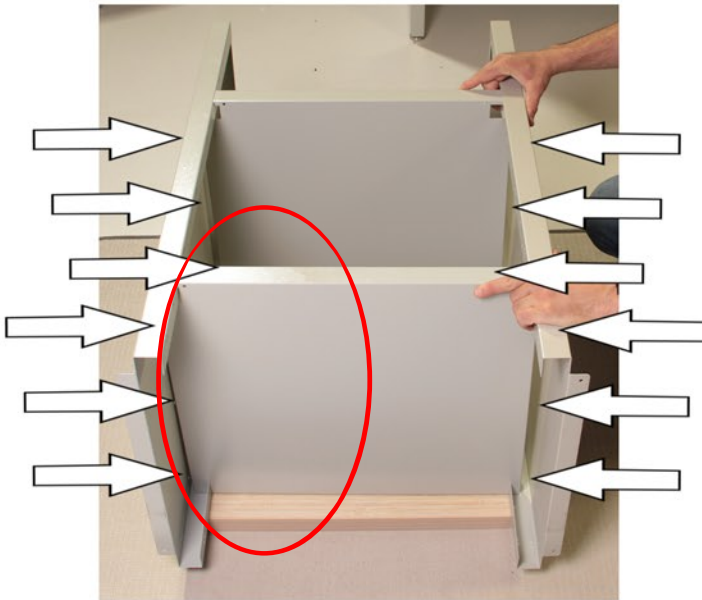
Montage des Korpus

Assembly of the corpus

5

1x Seitenwand 2 (2)
1x side panel 2 (2)

12 x Schraubenset M5x8 (23)
12 x screw set M5x8 (23)



Führe die Nase des Fachbodens (4) seitlich in die rechteckige Aussparung der Seitenwand (2). Verschraube die Fachböden (4) mit den Seitenwänden (1,2) an den gekennzeichneten Stellen.
Install the metal lug of the shelf board (4) sidewise into the rectangular notch of the side panel 2 (2). Screw the shelf boards (4) with the side panels (1,2) on the marked positions.

6

6 x Schneidschraube 5x16 (25)
6 x tapping screw 5x16 (25)



Richte den Unterbau an den von dir markierten Punkten (Schritt 3) aus. Schraube die Arbeitsplatte an die 6 dafür vorgesehenen Löchern an. Benutze dafür die Schneidschrauben (25).

Align the substructure to the marked points of the wooden work top (compare step 5). Use the eight surrounding holes to screw the wooden worktop on the corpus.

Montage des Korpus

Assembly of the corpus

7

4 x Justierfuß (J)

4 x height adjustable foot leveler (J)



Schraube alle Justierfüße (J) komplett in die Einpresshülsen der Seitenwände.

Screw all adjustable height levelers (J) into the bush completely.

8

1 x Rückwand (3)

1 x back panel (3)

8 x Schraubenset M5x8 (23)

8 x Screw set M5x8 (23)

2x Anbauwinkel (AW)

2x mounting angle (AW)



Tipp: Schraube die Rückwand zunächst wie dargestellt (①) mit zwei Schraubensets M5x8 an die mittleren Löcher des Fachbodens.

Tip: Screw the back panel like pictured in the first place with two screw sets onto the two middle holes.

Scan mich!



Schraube die Rückwand (3) an. Die Löcher liegen nicht genau übereinander um einen straffen Sitz und damit mehr Stabilität zu gewährleisten. Zum Anbringen der äußeren Schrauben, entferne die Rückwand ca. 5mm von den Seitenwänden und führe die Schraube schräg durch die Löcher, dann verklemmt sie nicht. Kippe anschließend die Werkbank um, sodass sie in der Endposition auf den Justierfüßen steht. Positioniere die Werkbank an dem dafür vorgesehenen Platz. Achte dabei darauf, die Werkbank nicht über den Boden zu ziehen. Verschraube die Werkbank, mit den beiliegenden Anbauwinkeln, an einer Wand.

Attach the back panel (3). The holes are not exactly on top of each other to ensure a tight fit and more stability. To attach the screws remove the back wall 5mm from the side walls and guide the screw diagonally through the holes, then it does not clamp. Put the work bench to the final destination in your room. Screw the work bench onto a wall with the attached mounting angles (AW).

FERTIG

S1

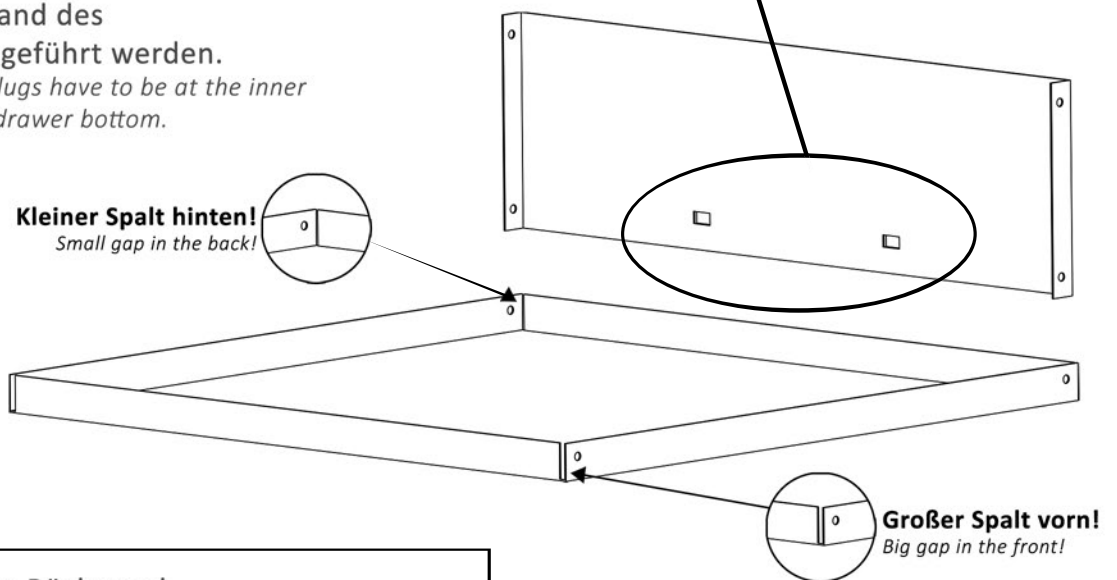
1x Schubladenrückwand (S2)
1x drawer back panel (S2)



Hinweis:

Die beiden Metallnasen
müssen über den Rand des
Schubladenbodens geführt werden.

*Please note: The metal lugs have to be at the inner
side of the edge of the drawer bottom.*



Tipp: Drücke die Rückwand
mit beiden Händen nach unten.
*tip: push the drawer back
panel down using two hands.*

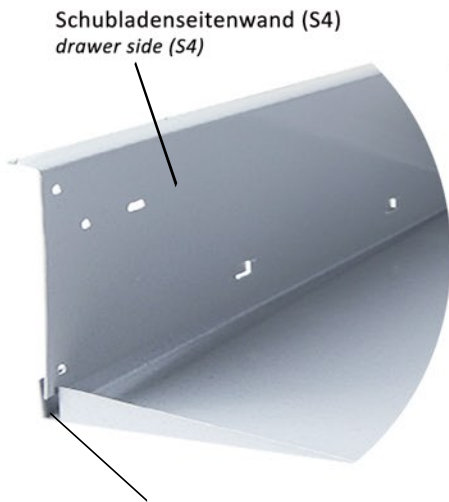


Stecke die Schubladenrückwand (S2) wie abgebildet auf den Rand des Schubladenbodens (S3).
Put the drawer back panel (S2) on the edge of the drawer bottom (S3).

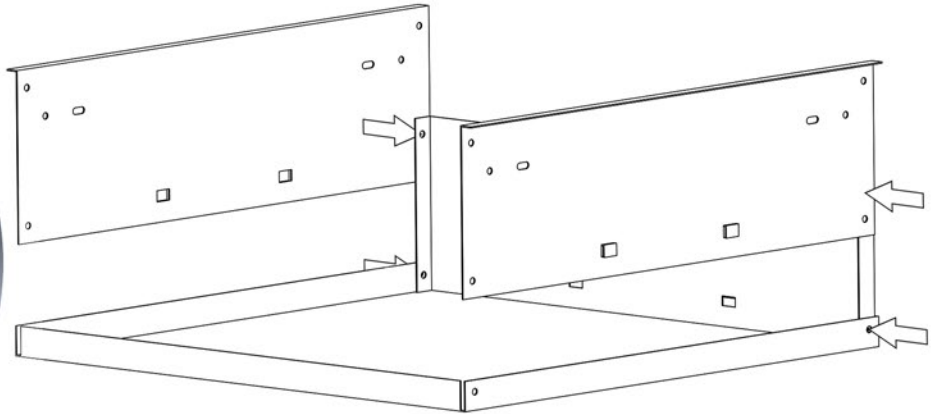
S2

2x Schubladenseitenwand (S5)
2x drawer side (S5)

4x Schraubenset M5x8 (23)
4x screwset M5x8 (23)



Rand des Schubladenbodens (S3)
edge of the drawer bottom (S3)



Hinweis:

Die Seitenwand muss sich auf der Innenseite des Schubladenrandes befinden.
Please note: The drawer surface panel has to be on the outside of the edge of the drawer bottom.

Schraube jetzt beide Schubladenseitenwände (S5), die Schubladentrückwand sowie den Schubladenboden (S3) zusammen. Achte beim Verschrauben der Einzelteile darauf, dass die Schraubenköpfe außen und die Muttern sowie Unterlegscheiben innen sitzen.

Now screw both drawer sides (S5), the drawer back and the drawer bottom (S3) together. When screwing the parts together, pay attention that the screw heads have to point outside and the nuts and shims have to be placed inside.

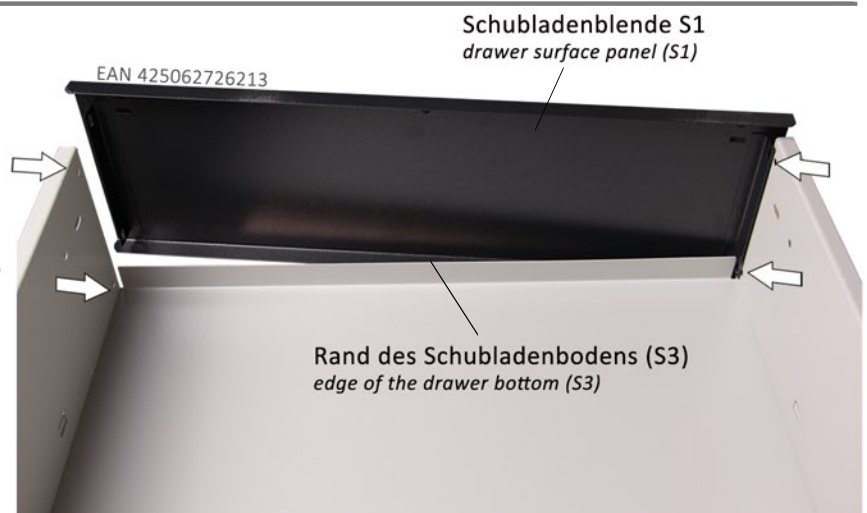
S3

1x Schubladenblende (S1)
1x drawer surface panel (S1)

4x Schraubenset M5x8 (23)
4x screwset M5x8 (23)

Hinweis:

Die Schubladenblende muss sich auf der Außenseite des Schubladenrandes befinden.
Please note: The drawer surface panel has to be on the outside of the edge of the drawer bottom.



Verschraube die Schubladenblende (S1) mit dem Schubladenboden (S3) und den Schubladenseitenwänden (S5) an den gekennzeichneten Stellen.

Screw the drawer surface panel (S1) to the drawer bottom (S3) and the drawer side panels (S5). When screwing the parts together, pay attention that the screw heads have to point outside and the nuts and shims have to be placed inside.

Montage einer hohen Schublade

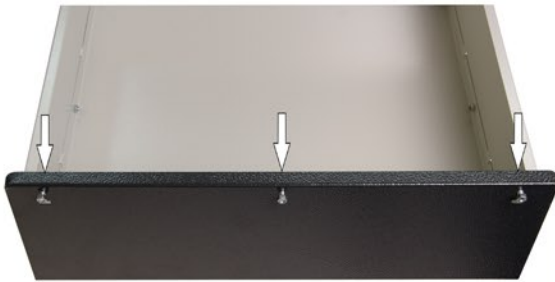
Assembly of a big drawer

OPTION 1

S4

1x Aluminiumgriff (S6)
1x aluminum handle (S6)

3x Schraubenset M5x8 (23)
3x Screw set M5x8 (23)



Hinweis

Führen Sie die Schritte S1 bis S4 für jede Schublade erneut durch.

Please note:

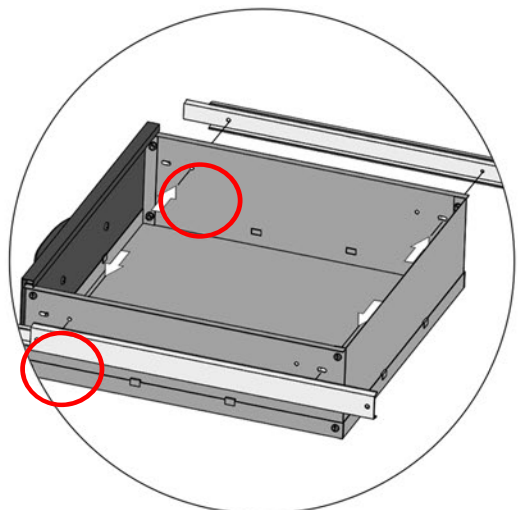
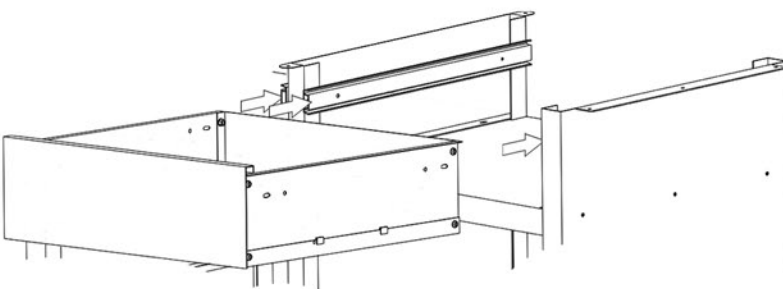
Repeat the steps S1 to S4 for every drawer.

Schraube die Schubladenblende (S1) und den Aluminiumgriff (S6) mit Hilfe von 3x Schraubenset M5x8 (23) wie abgebildet an die Schubladenfront. Ziehe jetzt alle Schrauben fest an.

Screw the drawer surface panel (S1) and the aluminum handle (S6) onto the drawer front by using 3x screw set M5x8 (23), as shown in the picture. Now fully tighten all screws.

S5

4 x Schraubenset M5x6 (24)
4 x screw set M5x6 (24)



Tipp: Ziehe die Schubladenschienen vorher aus und schraube zuerst die beiden vorderen Schrauben an (rote Markierung).

Tip: Pull out the drawer slides before you screw the drawers and use the red marked hole in the first place.

Schraube die Schublade mithilfe des Schraubensets M5x6 (24) wie dargestellt an die bereits installierten Schubladenschienen. Wiederhole diesen Schritt für jede Schublade deiner Werkbank.

Screw the drawer on the already mounted drawer slides. Use the screw set M5x6 (24).

FERTIG

Montage einer niedrigen Schublade

Assembly of a small drawer

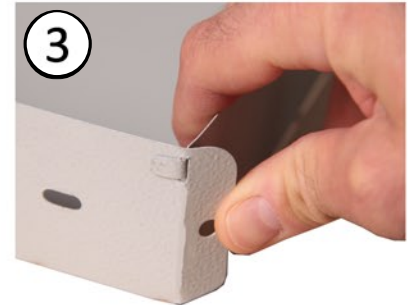
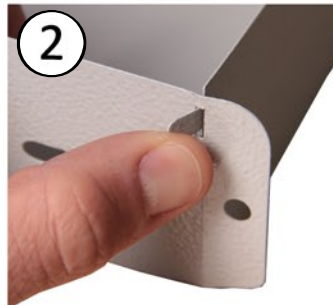
OPTION 2

S1 1x Schubladenboden niedrig (S9)
1x low drawer bottom (S9)

1x Schubladenblende niedrig (S8)
1x drawer surface panel small (S8)

1x Aluminiumgriffleiste (S6)
1x drawer handle (S6)

7x Schraubenset M5x8 (23)
7x screw set M5x6 (23)



Hinweis

Führen diese Schritte für jede Schublade erneut durch.

Please note:

Repeat the steps S1 to S4 for every drawer.

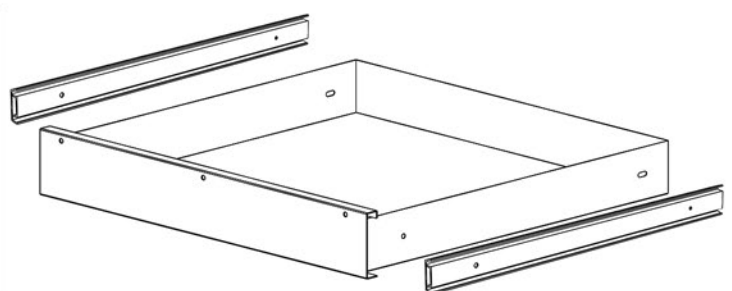
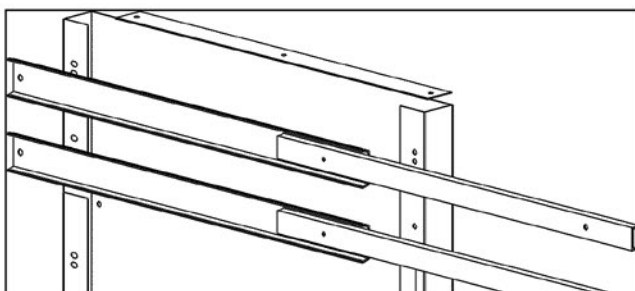


1. Biege die Ränder des Schubladenbodens an den gefalteten Linien nach oben.
2. Verschraube den Schubladengriff mit der Schubladenblende (niedrig, S8).
3. Verschraube nun die Schubladenblende (niedrig, S8) mit dem Schubladenboden (niedrig, S9).

1. Bend the edges of the low drawer bottom at the folded lines.
2. Screw the drawer handle to the low drawer surface panel (S8).
3. Screw the low drawer surface panel (S8) to the low drawer bottom (S9).

S2

4 x Schraubenset M5x6 (24)
4 x screw set M5x6 (24)



Tipp:

Ziehe die Schubladenschienen vorher aus und schraube zuerst die beiden vorderen Schrauben an (rote Markierung).
Tip: Pull out the drawer slides before you screw the drawers and use the red marked hole in the first place.

Schraube die Schublade mithilfe des Schraubensets M5x6 (24) wie dargestellt an die bereits installierten Schubladenschienen. Wiederhole diesen Schritt für jede Schublade deiner Werkbank.
Screw the drawer on the already mounted drawer slides. Use the screw set M5x6 (24).

FERTIG

1

1 x Tür (D1)
1 x dor (D1)

2 x Federsplint (26)
2 x spring splint (26)

Scan mich!

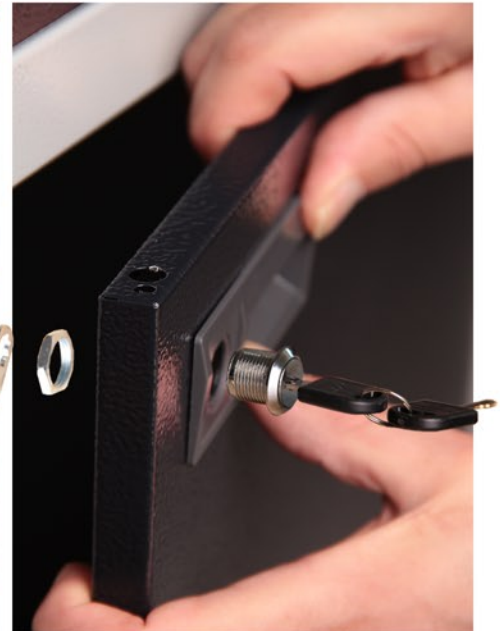


Führe den Federsplint mit dem gewinkelten Ende zuerst in das große der drei Löcher. Danach schiebe das gewinkelte Ende wie dargestellt in das äußere Loch und zwar soweit, bis der ganze Stift durch das erste Große geschoben ist. Danach führe das gerade Ende rückwärts durch das obere äußere Loch. Wiederhole diesen Schritt auf der gegenüberliegenden Seite der Tür.

Establish the angled end of the spring splint into the biggest of the three holes. Install the angled end into the small outer hole. Lead the spring splint completely through the big hole and lead it then backwards into the small outer hole of the three. Repeat this step on the other side of the door.

2

1 x Schloss
1 x Lock



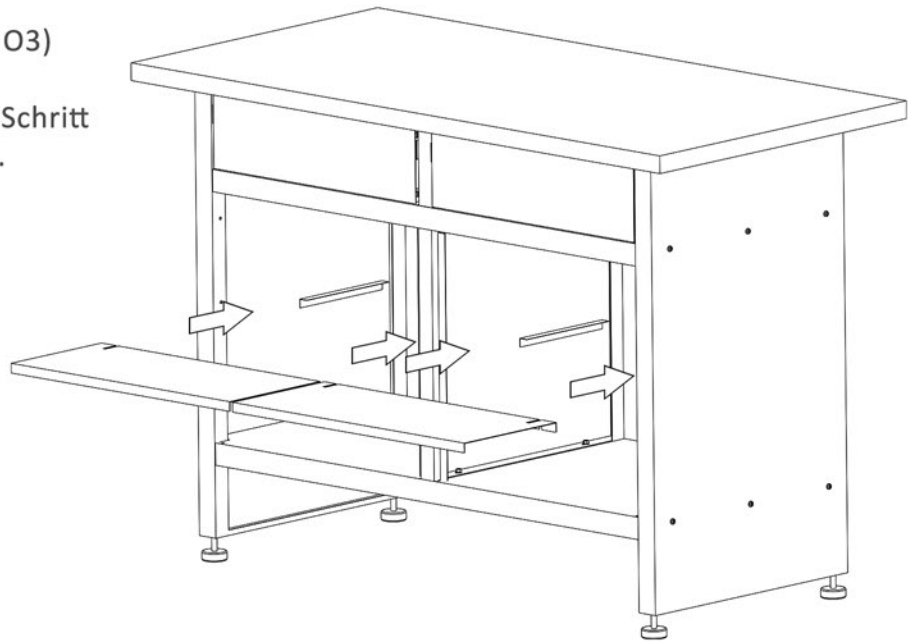
Stecke den Schließzylinder des Schlosses (L) durch die in der Tür vorgesehene Öffnung und fixiere ihn wie in der Abbildung. Prüfe vorher, ob die Schließrichtung korrekt ist. Wiederhole diesen Schritt für jede weitere Tür deiner Werkbank.

Attach the lock cylinder to the designated opening of the door and affix it as shown in the picture. Take care to check if the lock closes the right way around so the locking direction is correct. Repeat this step for every additional door.

3

1 x Einlegeboden (O2/O3)
1 x clapboard (O2/O3)

Lege den Einlegeboden (O2 oder O3) auf die dafür vorgesehenen Halterungen. Wiederhole diesen Schritt für jeden weiteren Einlegeboden.
Slide the clapboard (O2 or O3) onto the designated holders.



FERTIG



Ondis24 Shop

Entdecke unser gesamtes Werkstatt-Sortiment!



www.ondis24.com/werkstatt

