



Aufbauanleitung

Wichtig! Für späteres Nachschlagen aufbewahren - sorgfältig lesen.

Assembly Instructions

Important! Keep for future reference - read carefully.



Werkbänke mit 120 x 60 x 95 (H) cm

workbench 120 x 60 x 95 (H) cm

Jederzeit online verfügbar unter www.ondis24.com.
Available online at www.ondis24.com.

Stand 09/2021

Onlinediscount24 eSales GmbH
Altenberger Str. 64
01744 Dippoldiswalde, Germany

www.ondis24.com

E-Mail: info@ondis24.com
Tel.: +49 35052 290 107
Fax.: +49 35052 290 109

Sicherheitshinweise

Safety Information

Lies die Bedienungsanleitung vor Inbetriebnahme sorgfältig durch und bewahre diese für späteres Nachschlagen auf. Bitte überprüfe den Artikel vor jedem Gebrauch auf Beschädigungen. Achte auf einen festen und geraden Untergrund. Nur für den Hausgebrauch und nicht für schwere oder rotierende Maschinen geeignet. Achtung! Hervorstehende Werkstücke können zum Kippen führen. Die angegebene Belastbarkeit kann nur gewährleistet werden, wenn die maximale Arbeitshöhe von 95 cm eingehalten wird. Die Werkbank muss mit den passenden Schrauben und dem Zubehör an die Wand befestigt werden.

Read the instructions carefully before use. Important - Keep them safe for further consultation. The article must be checked for damage before each use. Pay attention to a firm and even underground. Only for domestic use. Not suitable for heavy and rotating tools. Attention! Protruded work pieces may cause overturning! The load capacity can only be guaranteed, if you keep on the maximum height of 95 cm. The workbench shall be fixed to the wall by the suitable screws and accessories.



Reinigung & Pflege

Cleaning & Maintenance

Bitte verwende ausschließlich haushaltsübliche Reinigungsmittel oder eine milde Seifenlauge (keine Scheuermittel). Prüfe zur Sicherheit dein bevorzugtes Reinigungsmittel vor der ersten Anwendung an einer nicht sichtbaren Stelle. Die Oberfläche mit einem weichen, feuchten Tuch reinigen. Schmutz nicht trocken wegwischen, da dabei Kratzspuren auf der Metall-Oberfläche entstehen können.

Please use only general household cleaning agents or a mild soap solution (do not use scouring agents). Please test your preferred cleaning agent beforehand on a small, non-visible area. Clean the surface with a soft, damp cloth. No dry cleaning to avoid scratches.

Benötigte Werkzeuge

Required Tools

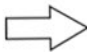
- Schraubendreher
- Screwdriver
- Steck- oder Ratschenschlüssel
- Socker wrench
- Akkuschauber
- electric drill
- Metallbohrer \varnothing 5mm
- metal drill \varnothing 5mm
- Hammer
- hammer
- 300g Gummihammer
- 300g rubber hammer
- Gliedermaßstab
- folding rule

Montagehinweise

Assembly Instructions

Prüfe vor dem Zusammenbau, ob alle Teile unbeschädigt sind. Sollte das nicht der Fall sein, informiere uns bitte. Führe die Montage planmäßig laut Montageanleitung durch. Vollende jeden Schritt, bevor du den nächsten beginnst. Aus produktionstechnischen Gründen können scharfe Kanten entstehen. Trage während der Montage deshalb geeignete Handschuhe. Wir empfehlen, die Montage zu zweit und den Zusammenbau auf einer ebenen Fläche auszuführen. Um Kratzer zu vermeiden, lege eine Decke unter. Ziehe bei der Montage erst alle Schrauben lose an und zum Schluss noch einmal alle Schrauben kräftig nach. Vorsicht Kleinteile! Verschluckungsgefahr für Kleinkinder. Alle Maßangaben sind Circa Angaben und beziehen sich auf maximale Außenmaße des Artikels. Sollten Sie genauere Angaben benötigen, wenden Sie sich bitte an unseren Support.

Please check all parts for incompleteness and damage before assembling the workbench. In case of faulty items please contact us immediately. Assemble the article exactly as shown in the instructions. Complete each step before proceeding with the following one. Due to production related reasons there might be sharp edges occurring on some of the parts. For your own safety please use suitable gloves while assembling. We recommend to have at least two people carrying out the assembly. Assemble the parts on a even and clean underground and use a blanket to avoid scratches. First tighten the screws loosely. As final step, fully tighten all screws. Caution! Choking Hazard - small parts! Keep away from children! All dimensions are approximate and refer to the maximum external dimensions of the article. If you need more detailed information, please contact our support.

Hinweis:  Ein Pfeil zeigt an wann und durch welche Löcher Schrauben geführt werden sollen.

Please note:  An arrow shows when and which hole has to be used for each screw.

Spezifikationen

Specifications

Länge in cm: 120

Breite in cm: 60

Höhe in cm: 95

length in cm: 120

width in cm: 60

height in cm: 95

Gesamtbelastbarkeit:

Load Capacity:

510 kg

*gleichmäßig verteilt
*equally distributed

Optionen:

• Arbeitsplatte

Bambus/Buche/Lisocore

• bis zu 8 hohe Schubladen

• bis zu 16 niedrige Schubladen

• max. 1 breite Schublade

• bis zu 2 Türen

• höhenverstellbare FüÙe

• worktop

bamboo/beech/Lisocore

• up to 8 big drawers

• up to 16 small drawers

• max. 1 wide drawer

• up to 2 doors

• height adjustable stainless steel feetlevelers

Belastbarkeit Einlegeboden:

Load capacity clapboard:

20 kg

*gleichmäßig verteilt
*equally distributed

Belastbarkeit Schublade:

Load capacity drawer:

20 kg

*gleichmäßig verteilt
*equally distributed

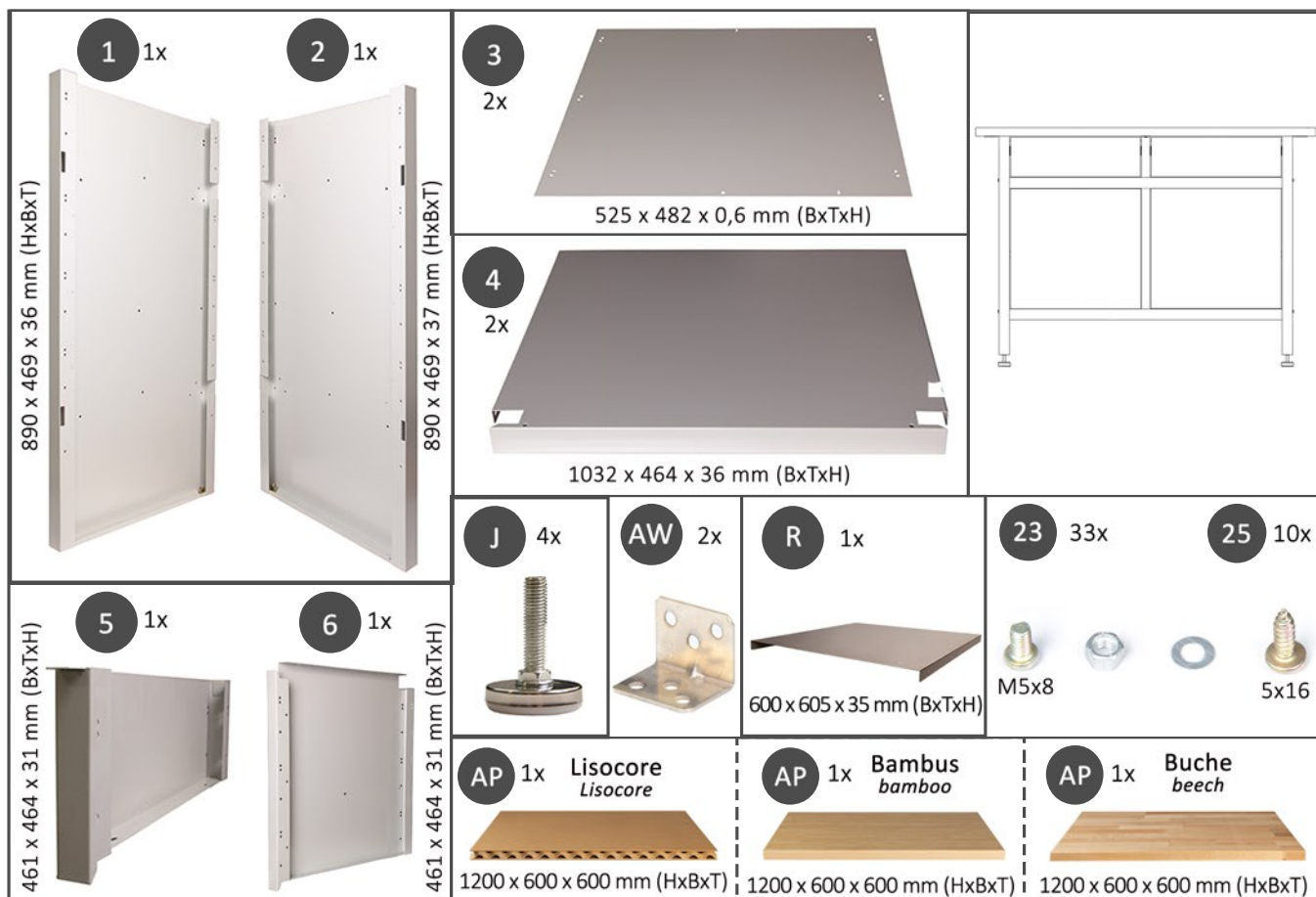
Enthaltene Teile

Bill of Material

Korpus - corpus

ab Seite 10

Nr. No.	Bezeichnung Parts	Maße in mm (HxBxT) Dimension in mm (LxWxD)	Anzahl Quantity	Pack Pack	Ersatzteil-Nr. No. spare parts
1	Seitenwand 1 side board 1	890 x 469 x 36	1	A	4250627261759
2	Seitenwand 2 side board 2	890 x 469 x 37	1	A	4250627261766
3	Rückwand back board	525 x 482 x 0,6	1+1	A+C	4250627261773
4	Fachboden shelf board	1032 x 464 x 36	2	C	4250627261872
5	Obere Mittelwand upper middle side board	461 x 464 x 31	1	C	4250627261841
6	Untere Mittelwand lower middle side board	461 x 464 x 31	1	C	4250627261858
J	Justierfuß adjustable feet	60 x Ø 40	4	A	4250627261780
AW	Anbauwinkel mounting angle	32 x 25 x 1,2	2	A	4250627254867
AP	Arbeitsplatte Bambus worktop bamboo	Alternative 1 1200 x 600 x 30	1	K	4250627262053
AP	Arbeitsplatte Buche worktop beech	Alternative 2 1200 x 600 x 28	1	K	4250627044113H
AP	Arbeitsplatte Lisocore worktop Lisocore	Alternative 3 1200 x 600 x 30	1	K	4250627044113
23	Metrische Schraube (Set inkl. Mutter & Unterlegscheibe) metric screw + nut + shim	M5x8	10+23	A+C	4250627267829
25	Schneidschraube tapping screw	5x16	10	A	4250627261810
R	Edelstahlplatte stainless steel plate	600 x 605 x 35	1	K	4250627262381



Enthaltene Teile

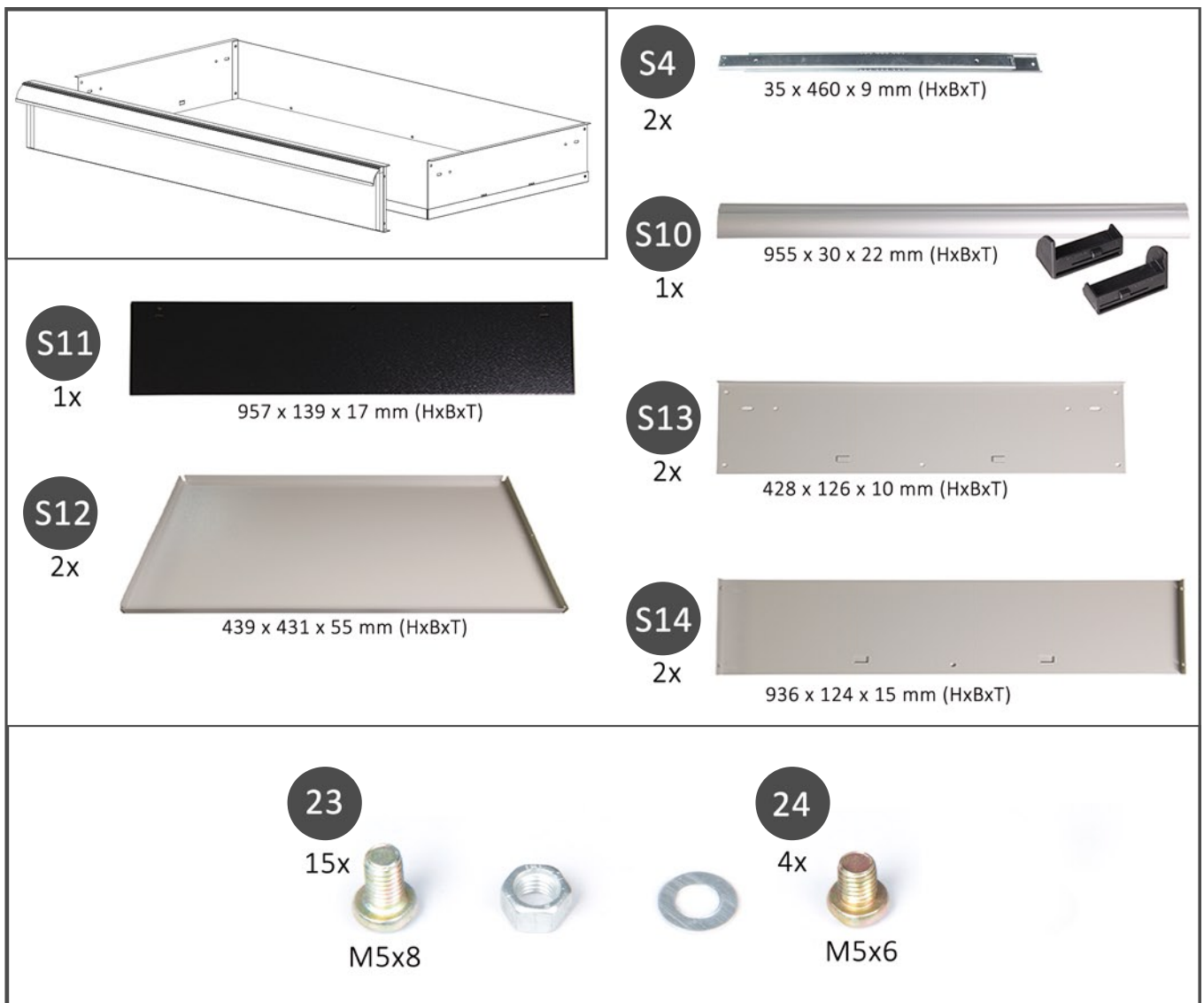
Bill of Material

1x hohe Schublade breit - big drawer wide

ab Seite 18

4250627262169

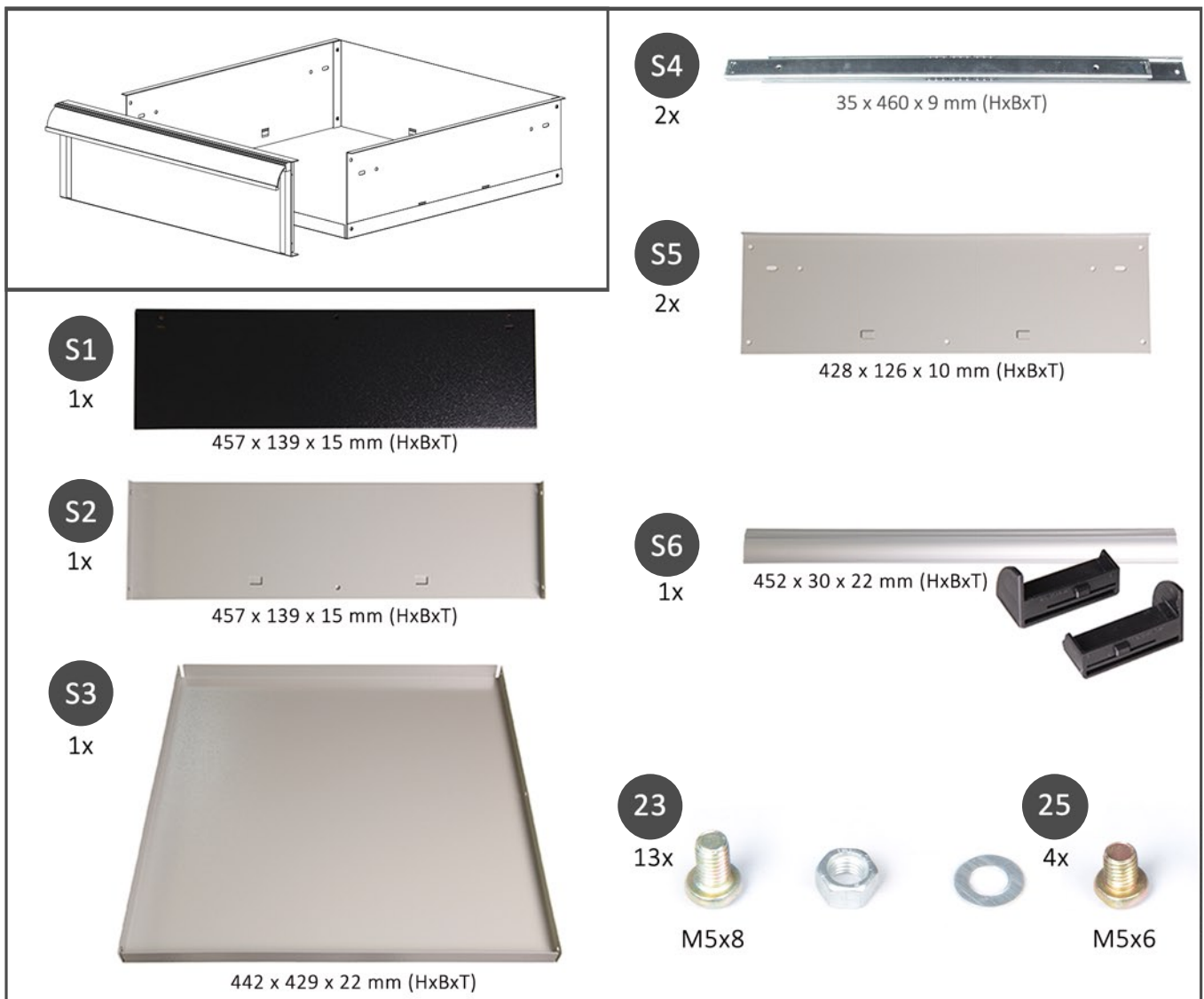
Nr No.	Bezeichnung Parts	Maße in mm (HxBxT) Dimension in mm (LxWxD)	Anzahl Quantity	Pack Pack	Ersatzteil-Nr. No. spare parts
S4	Schubladenführung drawer slide	35 x 460 x 9	2		4250627254812
S10	Aluminiumgriffleiste lang (inkl. Endkappen) drawer handle wide	955 x 30 x 22	1		4250627262077
S11	Schubladenblende lang drawer surface panel wide	957 x 139 x 17	1		4250627262015
S12	Schubladenboden lang drawer bottom wide	439 x 431 x 55	1		4250627262022
S13	Schubladenseitenwand lang drawer side wide	428 x 126 x 10	2		4250627261988
S14	Schubladentrückwand lang drawer back wide	936 x 124 x 15	1		4250627262039
23	Metrische Schraube (inkl. Mutter & Unterlegscheibe) metric screw + nut + shim	M5x8	15		4250627261803
24	Metrische Schraube metric screw	M5x6	4		4250627267836



1x Schublade hoch - drawer big 4250627262152

ab Seite 18

Nr. No.	Bezeichnung Parts	Maße in mm (HxBxT) Dimension in mm (LxWxD)	Anzahl Quantity	Pack Pack	Ersatzteil-Nr. No. spare parts
S1	Schubladenblende drawer surface panel	457 x 139 x 15	1	H	4250627262008
S2	Schubladentrückwand drawer back	457 x 139 x 15	1	H	4250627261995
S3	Schubladenboden drawer bottom	442 x 429 x 22	1	H	4250627261971
S4	Schubladenführung drawer slide	35 x 460 x 9	2	H	4250627254812
S5	Schubladenseitenwand drawer side	428 x 126 x 10	2	H	4250627261988
S6	Aluminiumgriffleiste (inkl. Endkappen) drawer handle	452 x 30 x 22	1	H	4250627261940
23	Metrische Schraube (inkl. Mutter & Unterlegscheibe) metric screw + nut + shim	M5x8	13	H	4250627261803
25	Metrische Schraube metric screw	M5x6	4	H	4250627267836

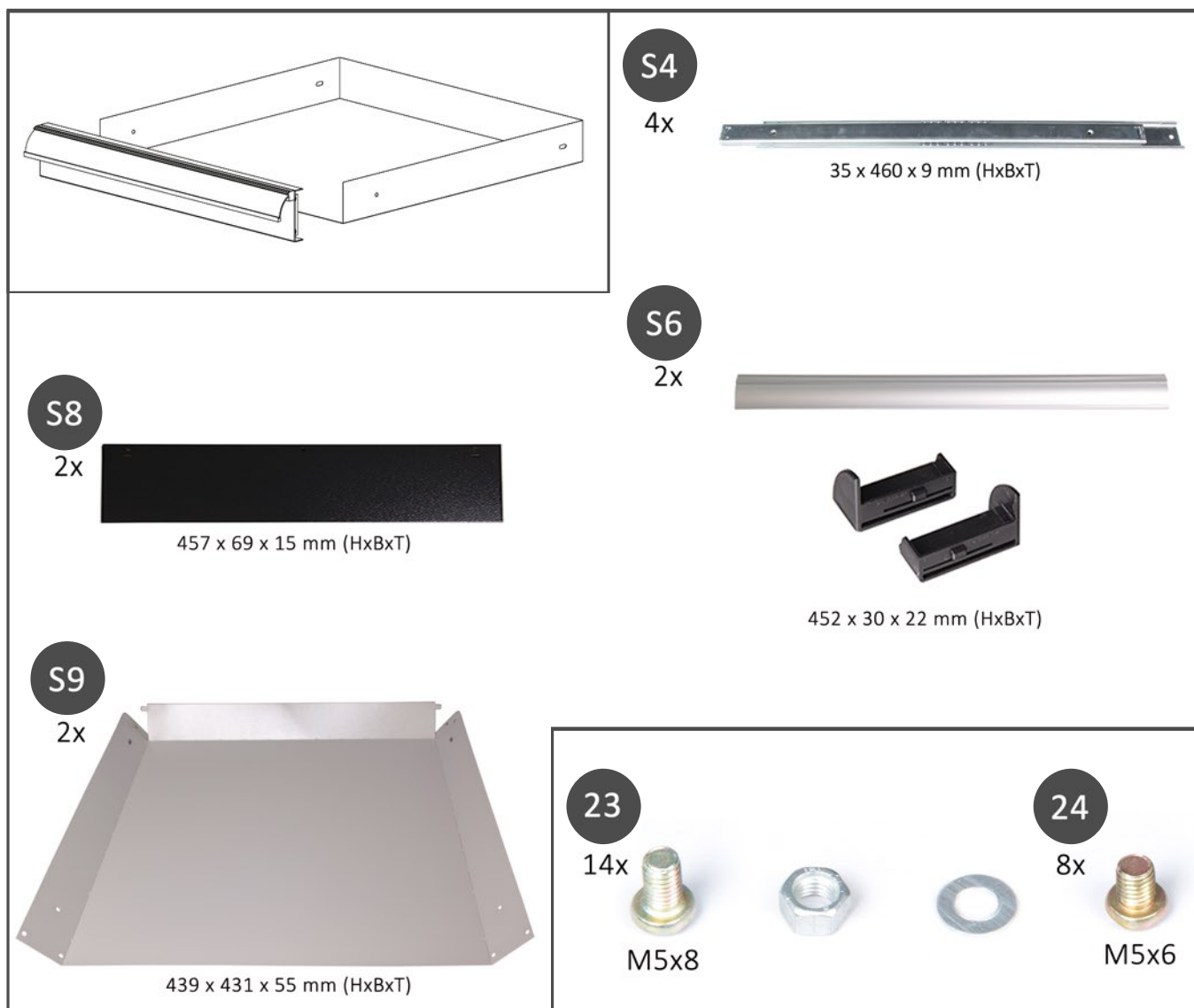


2x Schublade niedrig - *drawer small*

4250627262145

ab Seite 21

Nr No.	Bezeichnung Parts	Maße in mm (HxBxT) Dimension in mm (LxWxD)	Anzahl Quantity	Pack Pack	Ersatzteil-Nr. No. spare parts
S4	Schubladenführung <i>drawer slide</i>	35 x 460 x 9	4	G	4250627254812
S6	Aluminiumgriffleiste (inkl. Endkappen) <i>drawer handle</i>	452 x 30 x 22	2	G	4250627261940
S8	Schubladenblende niedrig <i>drawer surface panel small</i>	457 x 69 x 15	2	G	4250627261933
S9	Schubladenboden niedrig <i>drawer bottom small</i>	439 x 431 x 55	2	G	4250627261964
23	Metrische Schraube (inkl. Mutter & Unterlegscheibe) <i>metric screw + nut + shim</i>	M5x8	14	G	4250627261803
24	Metrische Schraube <i>metric screw</i>	M5x6	8	G	4250627267836



Lies mich!

Read me!

Lieber Kunde, liebe Kundin,

wir freuen uns sehr, dass du dich für ein Produkt von uns entschieden hast.

Damit der Aufbau nun auch zu einem Kinderspiel wird, haben wir uns entschieden, die nachfolgende Aufbauanleitung ein wenig interaktiver zu gestalten. Wichtige Aufbauschritte enthalten einen QR-Code, der dich zu einem Video auf YouTube führt. Dort wird dir der jeweilige Aufbauschritt detailliert vorgeführt und erklärt.

Und so geht's:



Für iOS und Android Handys ohne zusätzliche App:

1. Öffne die Kamera auf deinem Smartphone
2. Halte die Kamera über den QR-Code
3. Folge dem vorgeschlagenen Link auf Ihrem Smartphone

Für Android mit zusätzlicher App:

1. QR - Code Scanner App runterladen
2. App öffnen
3. Code scannen
4. Folgen Sie dem Link.

Dear customer,

we are very pleased that you have chosen our product.

We have decided to make the following assembly instructions a little more interactive. Important building steps include a QR code which takes you an YouTube-video. This video will show and explain the respective construction step in detail.

How it works:



For iOS and Android phones without an additional app:

- 1. Open the camera on your smartphone*
- 2. Hold the camera via the QR code*
- 3. Follow the suggested link on your smartphone*

For Android with additional app:

- 1. Download QR - Code Scanner App*
- 2. Open the App*
- 3. Scan the code*
- 4. Follow the link*

Montage des Korpus

Assembly of the corpus

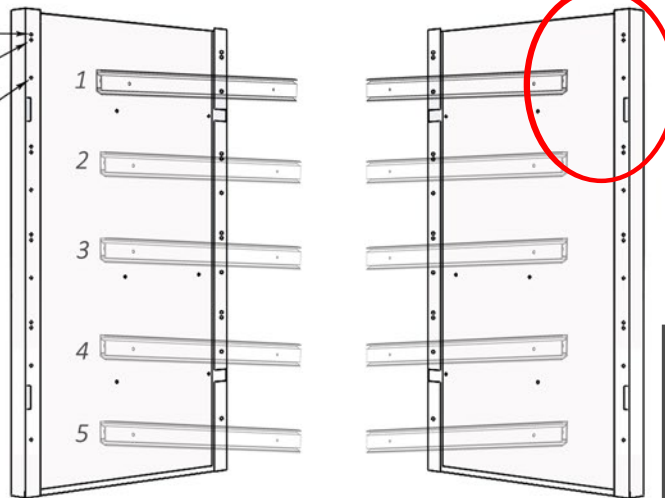
ACHTUNG: Dieser Schritt ist nur für Werkbänke mit Schubladen.

PLEASE NOTE: This step is only for work benches with drawers.

NUR FÜR OPTION 1 und 2, sowie die hohe Schublade breit

1	1x Seitenwand 1 (1) 1x side board 1 (1)	1x Seitenwand 2 (2) 1x side board 2 (2)	Schubladenföhrungen (S4) drawer slides (S4)	Schraubensets M5x8 (23) screwsets M5x8 (23)
----------	--	--	--	--

Niedrige Schublade
drawer small
Hohe Schublade
drawer big
Niedrige Schublade
drawer small



OPTIONAL:

hohe Schublade 1-4 kann wahlweise durch zwei kleine Schubladen ersetzt werden
high drawers 1-4 can be replaced by two small drawers

Schraube die Schubladenschienen (S4) wie dargestellt mit je 2 Schraubensets M5x8 (23) an die Seitenwand 1 und die Seitenwand 2 an. Wiederhole Schritt 1 für jede Schublade. ACHTUNG: Die Schraubenköppe müssen in Richtung der Schubladenschienen zeigen.

Attach the drawer slides (S4) on the side board 1 and the side board 2 by using two screwsets M5x8 (23) each, like shown in the picture. PLEASE NOTE: The screw heads have to be in the direction of the drawer slides.

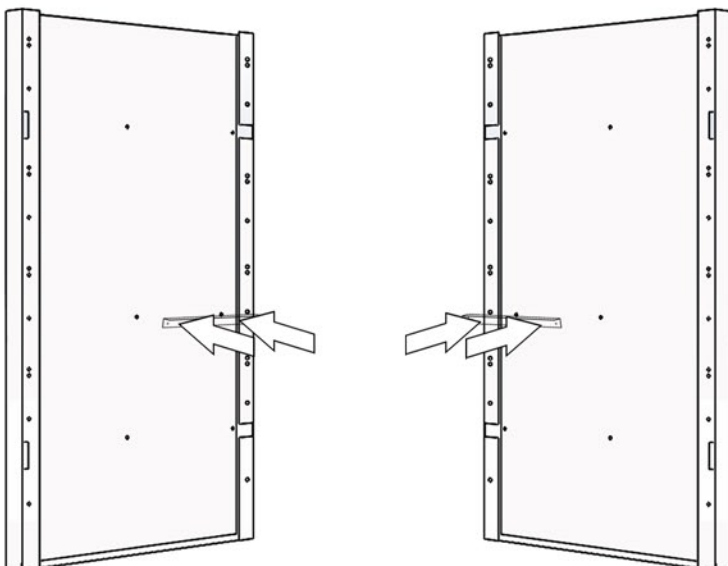
ACHTUNG: Dieser Schritt ist nur für Werkbänke mit Einlegeböden.

PLEASE NOTE: This step is only for work benches with clapping mount angles.

NUR FÜR OPTION 3

2	1x Seitenwand 1 (1) 1x side board 1 (1)	1x Seitenwand 2 (2) 1x side board 2 (2)	2 x Einlegebodenaufhängung (O1) 2 x clapping mount angle (O1)
----------	--	--	--

4x Schraubenset M5x8 (23)
4x screwset M5x8 (23)



Verschraube die Einlegebodenaufhängungen (O1) mit der jeweiligen Seitenwand (1,2) an den gekennzeichneten Stellen.
Screw the clapping mount angle (O1) on the side boards (1,2).

Montage des Korpus

Assembly of the corpus

ACHTUNG: Dieser Schritt ist nur für Werkbänke mit Schubladen.

PLEASE NOTE: This step is only for work benches with drawers.

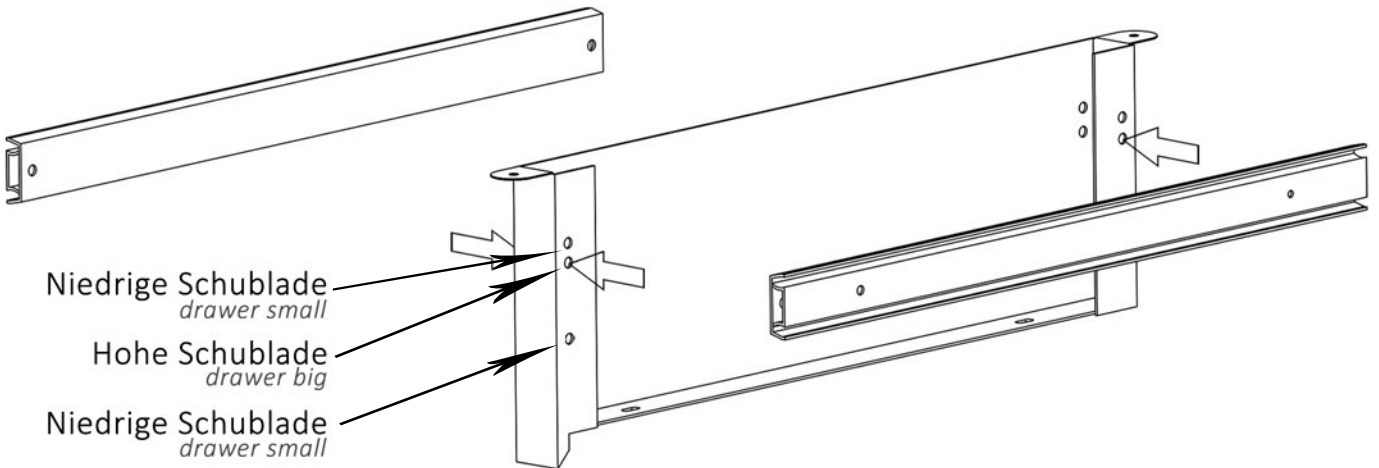
**NUR FÜR
OPTION 1+2**

3

1x Obere Mittelwand (5)
1x upper middle side board (5)

2x Schubladenführung (S4)
2x drawer slide (S4)

4x Schraubenset M5x8 (23)
4x screwset M5x8 (23)



Schrauben Sie jetzt je eine Schubladenführung (S4) an beide Seiten der oberen Mittelwand (5).
ACHTUNG: Die Schraubenköpfe müssen in Richtung der Schubladenschienen zeigen. (Schritt 1)
Attach a drawer slider (S4) on both sides of the upper middle side board (5). PLEASE NOTE: The screw heads have to be in the direction of the drawer slides. Compare to step 1.

ACHTUNG: Dieser Schritt ist nur für Werkbänke mit Einlegeböden.

PLEASE NOTE: This step is only for work benches with clapping mount angles.

**NUR FÜR
OPTION 3**

4

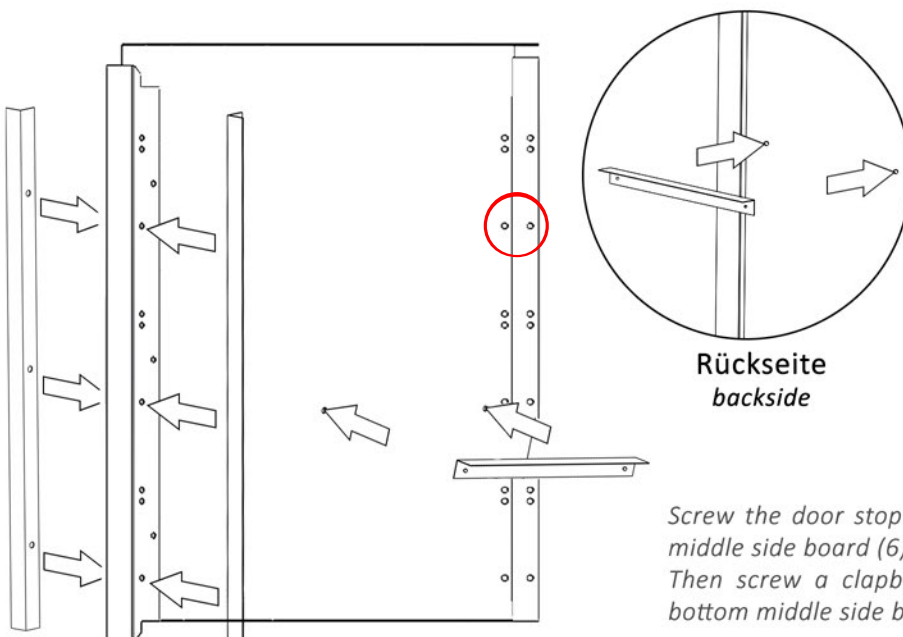
1x Untere Mittelwand (6)
1x bottom middle side board (6)

2x Türanschlag (D4)
2x door stop trail (D4)

6x Schraubenset M5x8 (23)
6x screwset M5x8 (23)

2x Einlegebodenaufhängung (O1)
2x clapboard mount (O1)

2x Schraubenset M5x6 (24)
2x screwset M5x6 (24)



Schraube die Türanschlüge (D4) an beide Seiten der unteren Mittelwand (6).

Schraube weiterhin eine Einlegebodenaufhängung (O1) an beide Seiten der unteren Mittelwand mithilfe von zwei Schraubensets M5x6 (24) an.

Screw the door stop trails (D4) on both sides of the bottom middle side board (6).
Then screw a clapboard mount (O1) on both sides of the bottom middle side board using two screwsets M5x6 (23).

Montage des Korpus

Assembly of the corpus

ACHTUNG: Dieser Schritt ist nur für Werkbänke mit Schubladen.

PLEASE NOTE: This step is only for work benches with drawers.

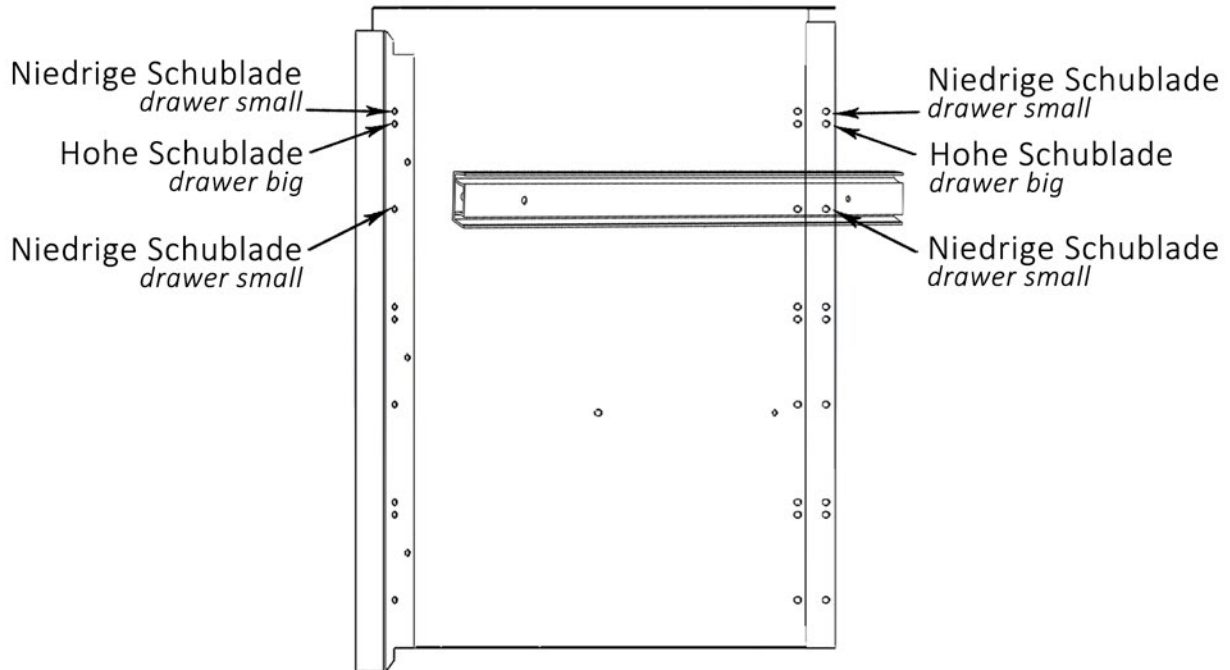
**NUR FÜR
OPTION 1+2**

5

1x Untere Mittelwand (6)
1x lower middle side board (6)

Schubladenföhrung (S4)
drawer slide (S4)

Schraubenset M5x8 (23)
screwset M5x8 (23)



Schraube die Schubladenschiene wie im Bild dargestellt an beide Seiten der unteren Mittelwand. Nutze dafür die Schraubensets M5x8 (23). Wiederhole diesen Schritt für jede Schublade.

ACHTUNG: Die Schraubenköpfe müssen in Richtung der Schubladenschiene zeigen.

Screw the drawer slides (S4) on both sides of the bottom middle side board using the screwsets M5x8 (23). Repeat this step for each drawer. PLEASE NOTE: The screw heads have to be in the direction of the drawer slides.

Montage des Korpus

Assembly of the corpus

6

1x Arbeitsplatte (AP)
1x wooden work top (AP)

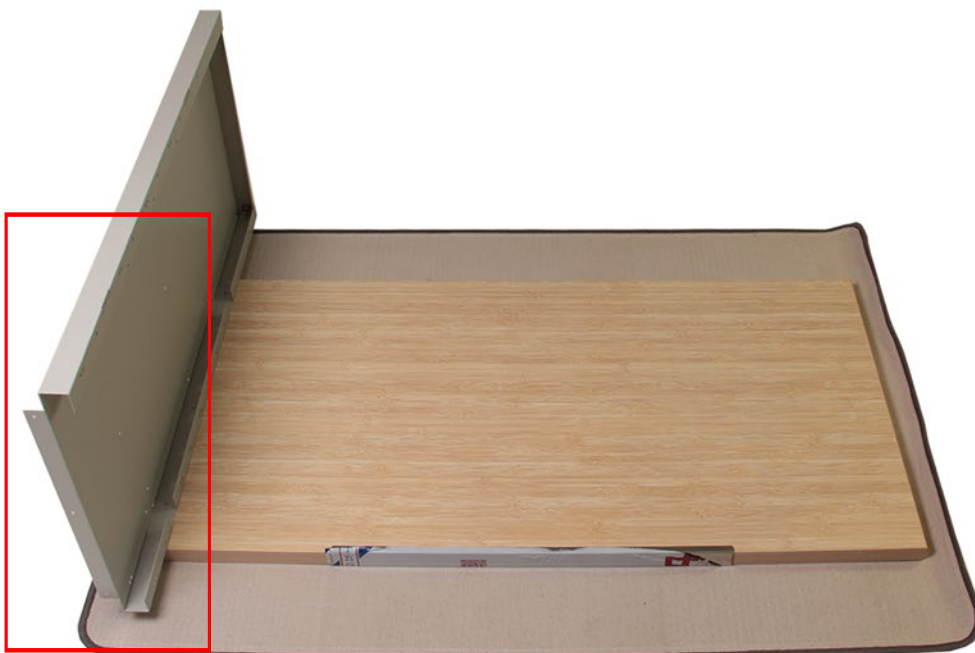


Lege die Arbeitsplatte (AP) mit der Arbeitsseite auf eine vor Kratzern schützende Unterlage. Markiere auf der Arbeitsplatte die gekennzeichneten Positionen.

Place the wooden work top (AP) on a bolster which protects from scratches. Mark the shown positions on the wooden work top.

7

1x Seitenwand 2 (2)
1x side panel 2 (2)



Stelle die Seitenwand 2 (2) wie abgebildet auf die Arbeitsplatte.

Put the side panel 2 (2) on the wooden work top like pictured.

Montage des Korpus

Assembly of the corpus

8

1x Untere Mittelwand (5)
1x lower middle board (5)

1x Fachboden (4)
1x shelf board (4)



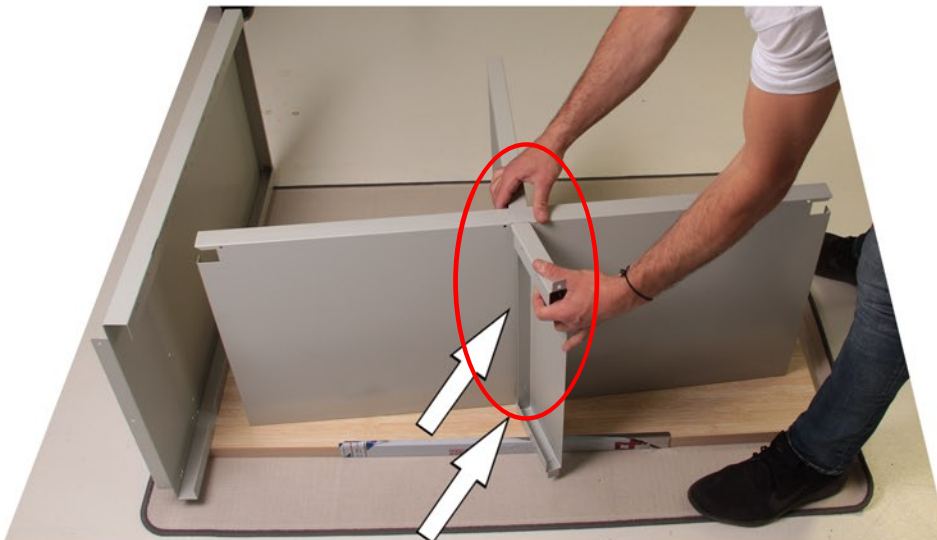
Führe die Nase der unteren Mittelwand (6) von unten in die rechteckige Ausparung des Fachbodens (4).

Lead the metal lugs of the lower middle side board (6) into the rectangular notch of the shelf board (4).

9

1x Obere Mittelwand (5)
1x Upper middle side board (5)

2x Schraubenset M5x8 (23)
2x screwset M5x8 (23)



Führen die Nase der oberen Mittelwand (5) von oben in die rechteckige Ausparung des Fachbodens (4). Schraube nun die untere Mittelwand (6), den Fachboden (4) und die obere Mittelwand (5) mit dem Schraubenset M5x8 (23) an den zwei gekennzeichneten Punkten zusammen. Der Schraubenkopf muss in Richtung der oberen Mittelwand (5) zeigen.

Install the metal lugs of the upper middle side board (5) into the rectangular notch of the shelf board (4). Screw the lower middle side board (6), the shelf board (4) and the upper middle side board (5) at the marked positions. The screw head should be in the direction of the upper middle side board.

Montage des Korpus

Assembly of the corpus

10

1 x Fachboden (4)
1 x Shelf board (4)

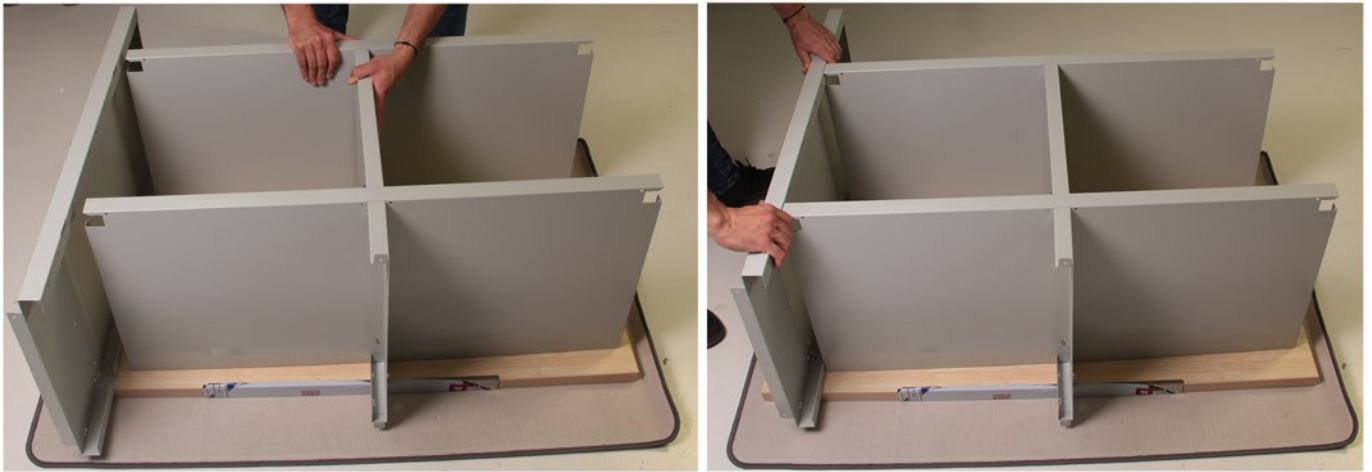


Bild links: Führe die Nasen der unteren Mittelwand (6) von oben in die rechteckige Aussparung des Fachbodens (4).

Bild rechts: Führe die seitlichen Nasen der Fachböden (4) in die rechteckigen Aussparungen der Seitenwände (1,2).

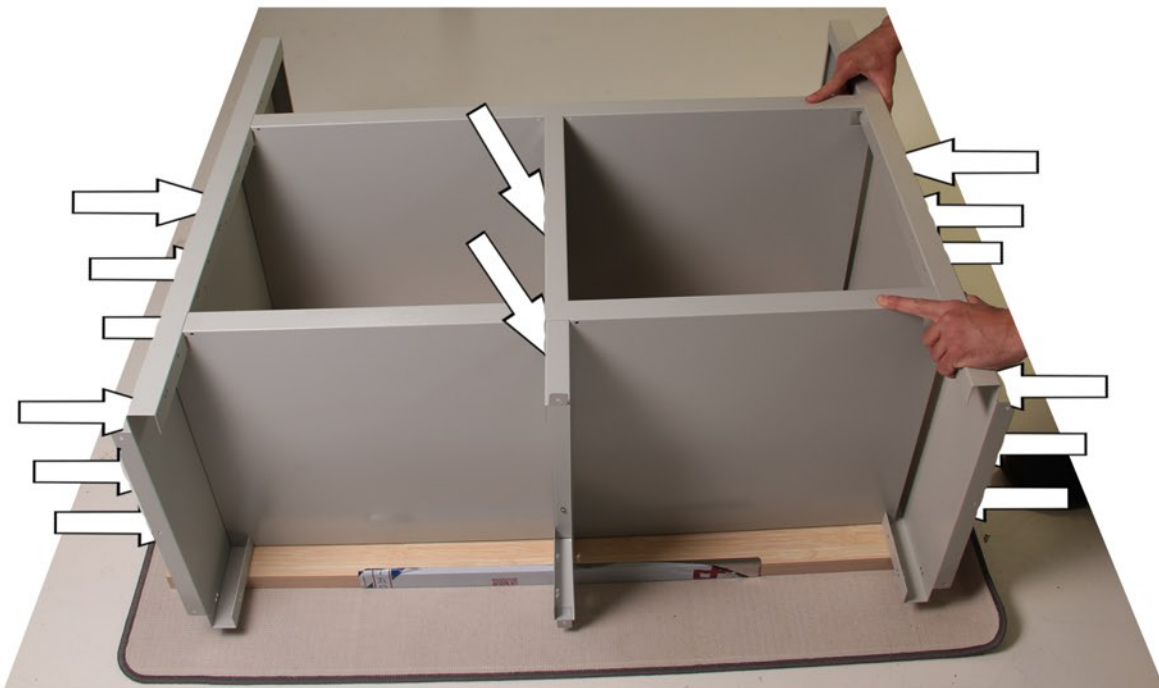
Left picture: Establish the metal lugs of the lower middle side board (6) into the rectangular notch of the shelf board (4).

Right picture: Install the metal lugs of the shelf boards (4) into the rectangular notch of the side boards (1,2).

11

1 x Seitenwand 1 (1)
1 x side panel 1 (1)

14x Schraubenset M5x8 (23)
14x screwset M5x8 (23)



Verschraube die Fachböden (4) mit den Seitenwänden (1,2) und der unteren Mittelwand (6) an den gekennzeichneten Stellen.

Screw the shelf boards (4) with the side panels (1,2) and the lower middle side board (6) at the marked positions.

Montage des Korpus

Assembly of the corpus

12

4 x Justierfuß (J)
4 x adjustable height leveler (J)

Hinweis: Kippe die Werkbank mit einer 2. Person auf die Arbeitsplatte. Achte darauf, dass nach dem Kippen die obere Mittelwand auf der Arbeitsplatte aufsitzt.

Please note: Put the workbench with a 2nd person on the worktop. Make sure that after tilting the upper middle side board sits on the worktop.



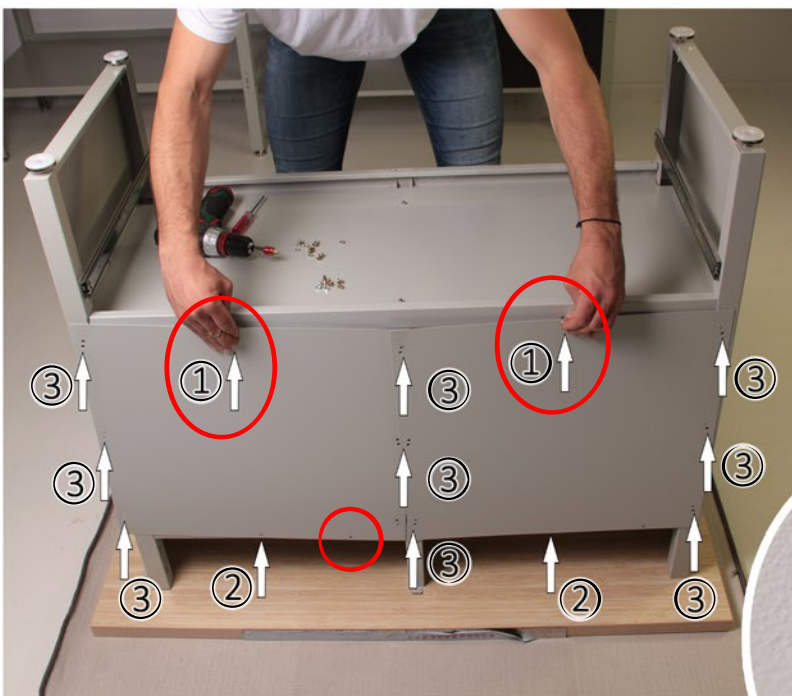
Schraube alle Justierfüße (J) komplett in die Einpresshülsen der Seitenwände (1,2). **WICHTIG:** Überprüfe, dass alle Schubladenschienen montiert sind, bevor du zum nächsten Schritt gehst!

*Screw all adjustable height levelers (J) into the press-in sleeves completely of the side board panels. **IMPORTANT:** Check if you mounted all drawer slides bevor you go forward!*

13

1x Rückwand (3)
1x back panel (3)

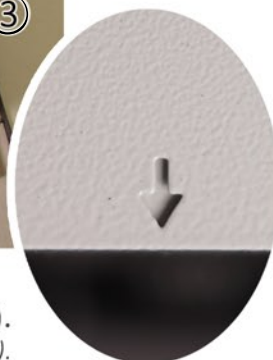
10 x Schraubenset M5x8 (23)
10 x screw set M5x8 (23)



Schrauben die Rückwand (3) an.
Screw the back panel (3).

Tipp: Schraube die Rückwand (3) zunächst wie dargestellt mit zwei Schraubensets M5x8 (23) an die mittleren Löcher des Fachbodens (4).

Tip: Screw the back panel (3) like pictured with two screw sets at the two middle holes.



Bitte beachte die Richtung der Rückwand (3).
Please note the direction of the back board (3).

Montage des Korpus

Assembly of the corpus

14

8x Schneidschraube (25)
8x tapping screw (25)

2x Anbauwinkel (AW)
2x mounting angle (AW)

Tipp: Das Anschrauben der Arbeitsplatte geht einfacher, wenn Sie die Löcher mit einem 4mm Bohrer vorbohren.

Tip: Screwing the worktop is easier if you pre-drill the holes with a 4mm drill.



Richte den Unterbau an den von dir markierten Punkten (Schritt 5) aus. Schraube die Arbeitsplatte an den 8 dafür vorgesehenen Löchern an. Benutze dafür die Schneidschrauben (25). Kippe anschließend mit einer 2. Person die Werkbank nach vorn, sodass sie in der Endposition auf den Justierfüßen steht. Positioniere die Werkbank an ihrem vorgesehenem Platz im Raum. Achte dabei darauf, die Werkbank nicht über den Boden zu ziehen. Verschraube die Werkbank, mit den beiliegenden Anbauwinkeln, an einer Wand.

Align the substructure to the marked points of the wooden work top (compare step 5). Use the eight surrounding holes to screw the wooden worktop on the corpus. Put the workbench to the final destination in your room. Screw the work bench onto a wall with the attached mounting angles (AW).

FERTIG

Montage einer hohen Schublade und einer hohen breiten Schublade

Assembly of a big drawer and a big wide drawer

OPTION 1

S1

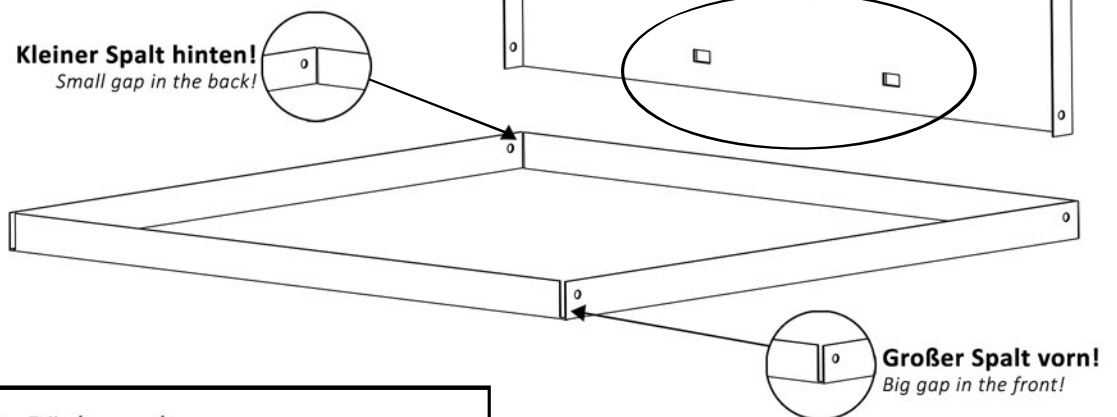
1x Schubladenrückwand (S2)
1x drawer back panel (S2)



Hinweis:

Die beiden Metallnasen müssen über den Rand des Schubladenbodens geführt werden.

Please note: The metal lugs have to be at the inner side of the edge of the drawer bottom.



Tipp: Drücke die Rückwand mit beiden Händen nach unten.
tip: push the drawer back panel down using two hands.



Stecke die Schubladenrückwand (S2) wie abgebildet auf den Rand des Schubladenbodens (S3).
Put the drawer back panel (S2) on the edge of the drawer bottom (S3).

Montage einer hohen Schublade und einer hohen breiten Schublade

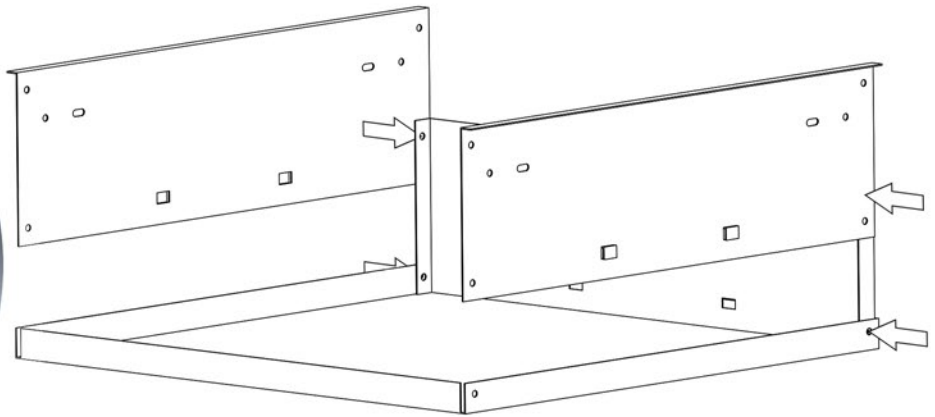
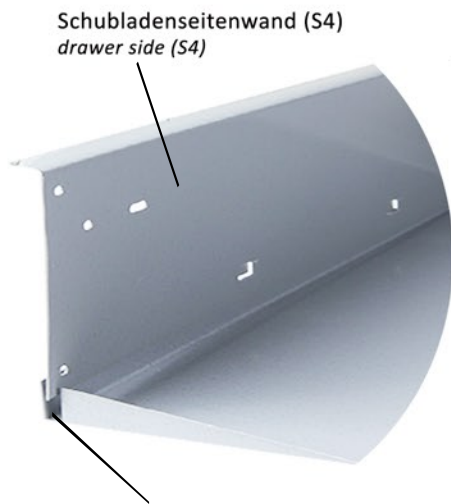
Assembly of a big drawer and a big wide drawer

OPTION 1

S2

2x Schubladenseitenwand (S5)
2x drawer side (S5)

4x Schraubenset M5x8 (23)
4x screwset M5x8 (23)



Hinweis:

Die Seitenwand muss sich auf der Innenseite des Schubladenrandes befinden.
Please note: The drawer surface panel has to be on the outside of the edge of the drawer bottom.

Schraube jetzt beide Schubladenseitenwände (S4), die Schubladenrückwand sowie den Schubladenboden (S3) zusammen. Achte beim Verschrauben der Einzelteile darauf, dass die Schraubenköpfe außen und die Muttern sowie Unterlegscheiben innen sitzen.

Now screw both drawer sides (S5), the drawer back and the drawer bottom (S3) together. When screwing the parts together, pay attention that the screw heads have to point outside and the nuts and shims have to be placed inside.

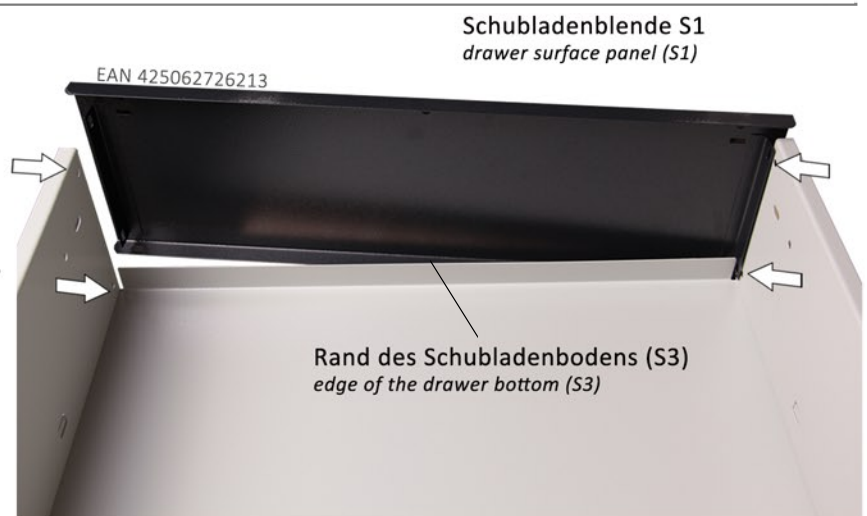
S3

1x Schubladenblende (S1)
1x drawer surface panel (S1)

4x Schraubenset M5x8 (23)
4x screwset M5x8 (23)

Hinweis:

Die Schubladenblende muss sich auf der Außenseite des Schubladenrandes befinden.
Please note: The drawer surface panel has to be on the outside of the edge of the drawer bottom.



Verschraube die Schubladenblende (S1) mit dem Schubladenboden (S3) und den Schubladenseitenwänden (S1) an den gekennzeichneten Stellen.

Screw the drawer surface panel (S2) to the drawer bottom (S3) and the drawer side panels (S5). When screwing the parts together, pay attention that the screw heads have to point outside and the nuts and shims have to be placed inside.

Montage einer hohen Schublade

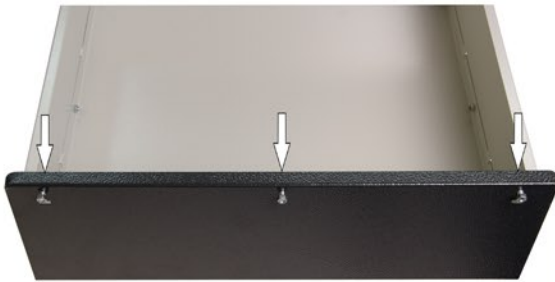
Assembly of a big drawer

OPTION 1

S4

1x Aluminiumgriff (S6)
1x aluminum handle (S6)

3x Schraubenset M5x8 (23)
3x Screw set M5x8 (23)



Hinweis

Führen Sie die Schritte S1 bis S4 für jede Schublade erneut durch.

Please note:

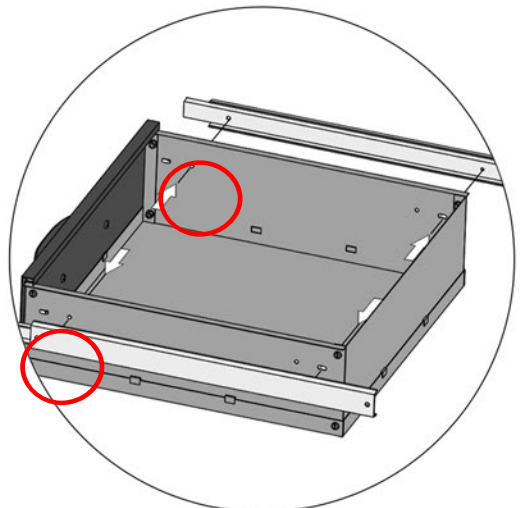
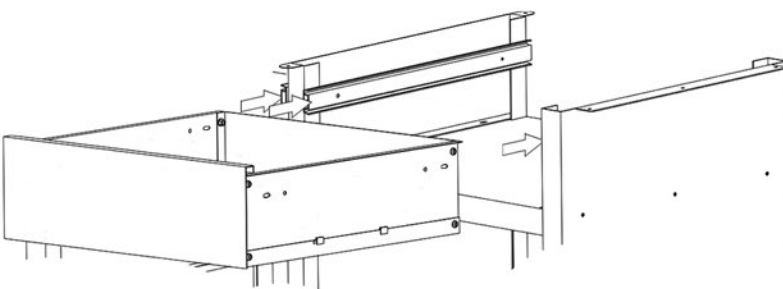
Repeat the steps S1 to S4 for every drawer.

Schraube die Schubladenblende (S1) und den Aluminiumgriff (S6) mit Hilfe von zwei Schneid-schrauben (23) wie abgebildet an die Schubladenfront. Ziehe jetzt alle Schrauben fest an.

Screw the drawer surface panel (S1) and the aluminum handle (S6) onto the drawer front by using two tapping screws (23), as shown in the picture. Now fully tighten all screws.

S5

4 x Schraubenset M5x6 (24)
4 x screw set M5x6 (24)



Tipp: Ziehe die Schubladenschienen vorher aus und schraube zuerst die beiden vorderen Schrauben an (rote Markierung).

Tip: Pull out the drawer slides before you screw the drawers and use the red marked hole in the first place.

Schraube die Schublade mithilfe des Schraubensets M5x6 (24) wie dargestellt an die bereits installierten Schubladenschienen. Wiederhole diesen Schritt für jede Schublade deiner Werkbank.

Screw the drawer on the already mounted drawer slides. Use the screw set M5x6 (24).

FERTIG

Montage einer niedrigen Schublade

Assembly of a small drawer

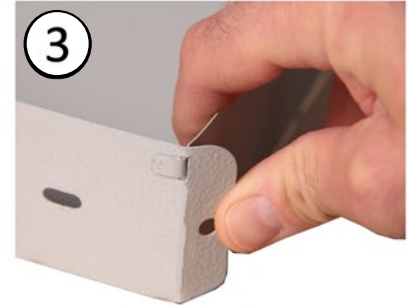
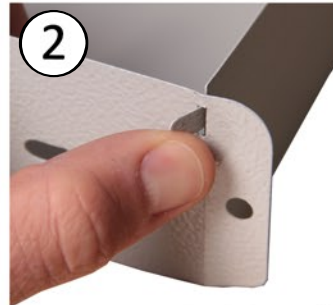
OPTION 2

S1 1x Schubladenboden niedrig (S9)
1x low drawer bottom (S9)

1x Schubladenblende niedrig (S8)
1x drawer surface panel small (S8)

1x Aluminiumgriffleiste (S6)
1x drawer handle (S6)

7x Schraubenset M5x8 (23)
7x screw set M5x6 (23)

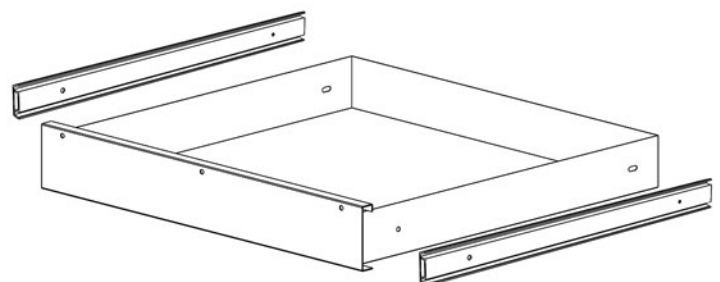
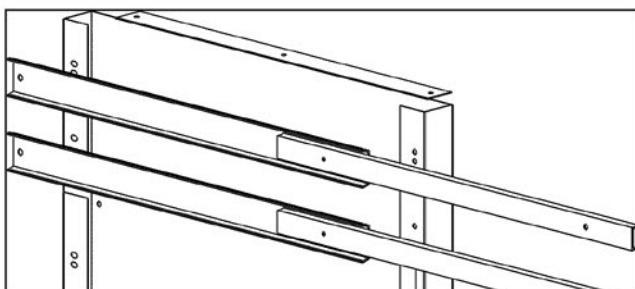


Hinweis

Führen diese Schritte für jede Schublade erneut durch.
Please note:
Repeat the steps S1 to S4 for every drawer.

1. Biege die Ränder des Schubladenbodens an den gefalteten Linien nach oben.
 2. Verschraube den Schubladengriff mit der Schubladenblende (niedrig, S8).
 3. Verschraube nun die Schubladenblende (niedrig, S8) mit dem Schubladenboden (niedrig, S9).
1. Bend the edges of the low drawer bottom at the folded lines.
 2. Screw the drawer handle to the low drawer surface panel (S8).
 3. Screw the low drawer surface (S8) to the low drawer bottom (S9).

S2 4 x Schraubenset M5x6 (24)
4 x screw set M5x6 (24)



Tipp:

Ziehe die Schubladenschienen vorher aus und schraube zuerst die beiden vorderen Schrauben an (rote Markierung).
Tip: Pull out the drawer slides before you screw the drawers and use the red marked hole in the first place.

Schraube die Schublade mithilfe des Schraubensets M5x6 (24) wie dargestellt an die bereits installierten Schubladenschienen. Wiederhole diesen Schritt für jede Schublade deiner Werkbank.
Screw the drawer on the already mounted drawer slides. Use the screw set M5x6 (24).

FERTIG

1

1 x Tür (D1)
1 x dor (D1)

2 x Federsplint (26)
2 x spring splint (26)



Führe den Federsplint mit dem gewinkelten Ende zuerst in das große der drei Löcher. Danach schiebe das gewinkelte Ende wie dargestellt in das äußere Loch und zwar soweit, bis der ganze Stift durch das erste Große geschoben ist. Danach führe das gerade Ende rückwärts durch das obere äußere Loch. Wiederhole diesen Schritt auf der gegenüberliegenden Seite der Tür.

Establish the angled end of the spring splint into the biggest of the three holes. Install the angled end into the small outer hole. Lead the spring splint completely through the big hole and lead it then backwards into the small outer hole of the three. Repeat this step on the other side of the door.

2

1 x Schloss
1 x Lock



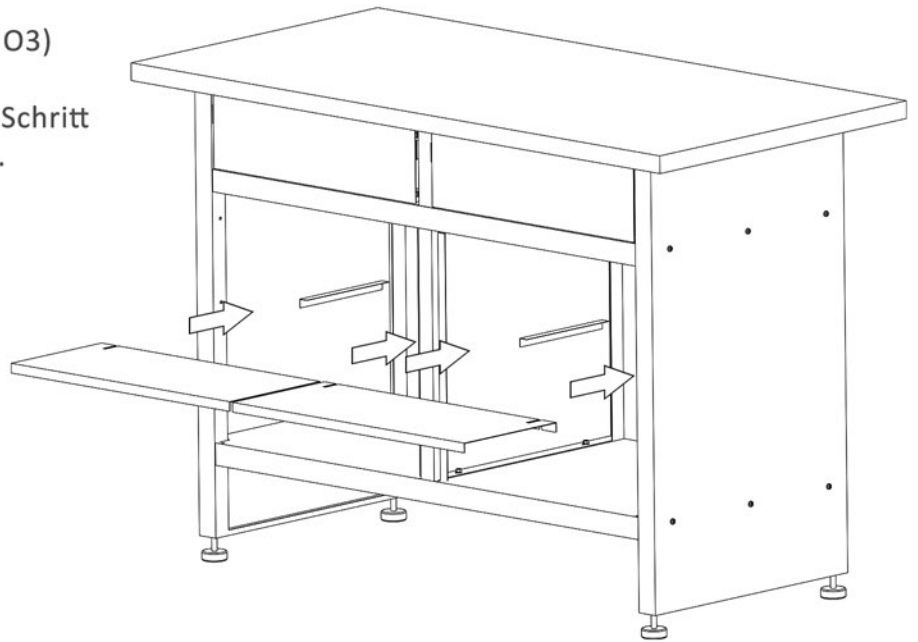
Stecke den Schließzylinder des Schlosses (L) durch die in der Tür vorgesehene Öffnung und fixiere ihn wie in der Abbildung. Prüfe vorher, ob die Schließrichtung korrekt ist. Wiederhole diesen Schritt für jede weitere Tür deiner Werkbank.

Attach the lock cylinder to the designated opening of the door and affix it as shown in the picture. Take care to check if the lock closes the right way around so the locking direction is correct. Repeat this step for every additional door.

3

1 x Einlegeboden (O2/O3)
1 x clapboard (O2/O3)

Lege den Einlegeboden (O2 oder O3) auf die dafür vorgesehenen Halterungen. Wiederhole diesen Schritt für jeden weiteren Einlegeboden.
Slide the clapboard (O2 or O3) onto the designated holders.



FERTIG



Ondis24 Shop

Entdecke unser gesamtes Werkstatt-Sortiment!



www.ondis24.com/werkstatt

