



# Aufbauanleitung

Wichtig! Für späteres Nachschlagen aufbewahren - sorgfältig lesen.

## Assembly Instructions

Important! Keep for future reference - read carefully.



## Werkbank mit 4 Schubladen 60 x 60 x 85 (H) cm

workbench with 4 drawers 60 x 60 x 85 (H) cm

Auch jederzeit online verfügbar unter [www.ondis24.com](http://www.ondis24.com).  
Always available online at [www.ondis24.com](http://www.ondis24.com).

EAN 4250627223184 (Art. 44017)  
EAN 4250627237501 (Art. 237501)

Onlinediscount24 eSales GmbH  
Altenberger Str. 64  
01744 Dippoldiswalde, Germany

[www.ondis24.com](http://www.ondis24.com)

E-Mail: [info@ondis24.com](mailto:info@ondis24.com)  
Tel.: +49 35052 290 107  
Fax.: +49 35052 290 109

## Sicherheitshinweise

Safety Information

Lesen Sie die Bedienungsanleitung vor Inbetriebnahme sorgfältig durch und bewahren Sie diese für späteres Nachschlagen auf. Überprüfen Sie den Artikel vor jedem Gebrauch auf Beschädigungen. Achten Sie auf einen festen und geraden Untergrund. Nur für den Hausgebrauch und nicht für schwere oder rotierende Maschinen geeignet. Achtung! Hervorstehende Werkstücke können zum Kippen führen. Die angegebene Belastbarkeit kann nur gewährleistet werden, wenn die maximale Arbeitshöhe von 85 cm eingehalten wird. Die Werkbank muss mit den passenden Schrauben und dem Zubehör an die Wand befestigt werden.

*Read the instructions carefully before use. Important - Keep them safe for further consultation. The article must be checked for damage before each use. Pay attention to a firm and even underground. Only for domestic use. Not suitable for heavy and rotating tools. Attention! Protruded work pieces may cause overturning! The load capacity can only be guaranteed, if you keep on the maximum height of 85 cm. The workbench shall be fixed to the wall by the suitable screws and accessories.*



## Reinigung & Pflege

Cleaning & Maintenance

Verwenden Sie ausschließlich haushaltsübliche Reinigungsmittel oder eine milde Seifenlauge (keine Scheuermittel). Prüfen Sie zur Sicherheit Ihr bevorzugtes Reinigungsmittel vor der ersten Anwendung an einer nicht sichtbaren Stelle. Die Oberfläche mit einem weichen, feuchten Tuch reinigen. Schmutz nicht trocken wegwischen, da dabei Kratzspuren auf der Metall-Oberfläche entstehen können.

*Please use only general household cleaning agents or a mild soap solution (do not use scouring agents). Please test your preferred cleaning agent beforehand on a small, non-visible area. Clean the surface with a soft, damp cloth. No dry cleaning to avoid scratches.*

## Benötigte Werkzeuge

Required Tools

- Schraubendreher  
- Screwdriver
- Steck- oder Ratschenschlüssel  
- Socker wrench
- Akkuschauber  
- electric drill
- Metallbohrer  $\varnothing$  5mm  
- metal drill  $\varnothing$  5mm
- Hammer  
- hammer
- 300g Gummihammer  
- 300g rubber hammer
- Zollstock  
- folding rule

# Montagehinweise

Assembly Instructions

Prüfen Sie vor dem Zusammenbau, ob alle Teile unbeschädigt sind. Sollte das nicht der Fall sein, informieren Sie uns bitte. Führen Sie die Montage planmäßig laut Montageanleitung durch. Vollenden Sie jeden Schritt, bevor Sie den nächsten beginnen. Aus produktionstechnischen Gründen können scharfe Kanten entstehen. Tragen Sie während der Montage deshalb geeignete Handschuhe. Wir empfehlen, die Montage zu zweit auszuführen. Führen Sie den Zusammenbau auf einer ebenen Fläche durch und legen Sie eine Decke unter, um Kratzer zu vermeiden. Ziehen Sie bei der Montage erst alle Schrauben lose an und zum Schluss noch einmal alle Schrauben kräftig nach. Vorsicht Kleinteile! Verschluckungsgefahr für Kleinkinder. Alle Maßangaben sind Circa Angaben und beziehen sich auf maximale Außenmaße des Artikels. Sollten Sie genauere Angaben benötigen, wenden Sie sich bitte an unseren Support.

Please check all parts for incompleteness and damage before assembling the workbench. In case of faulty items please contact us immediately. Assemble the article exactly as shown in the instructions. Complete each step before proceeding with the following one. Due to production related reasons there might be sharp edges occurring on some of the parts. For your own safety please use suitable gloves while assembling. We recommend to have at least two people carrying out the assembly. Assemble the parts on a even and clean underground and use a blanket to avoid scratches. First tighten the screws loosely. As final step, fully tighten all screws. Caution! Choking Hazard - small parts! Keep away from children! All dimensions are approximate and refer to the maximum external dimensions of the article. If you need more detailed information, please contact our support.

Montagehinweis: Pfeil



Ein Pfeil zeigt an wann und durch welche Löcher Schrauben geführt werden sollen.

## Spezifikationen

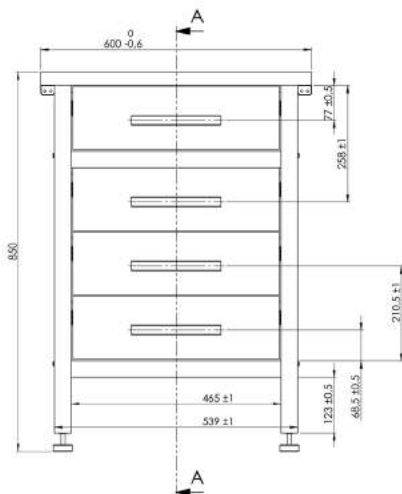
Specifications

Länge in cm: 60  
Breite in cm: 60  
Höhe in cm: 85

Length in cm: 60  
Width in cm: 60  
Height in cm: 85

- Melaminbeschichtete Holzarbeitsplatte  
32 mm stark
- 2 abschließbare Türen
- 2 kugelgeführte Schubladen
- höhenverstellbare Füße

- Melamine coated wooden worktop  
32 mm thickness
- 2 lockable doors
- 2 ball guided drawers
- Height adjustable levelers



Gesamtbelastbarkeit:  
Load Capacity:

340 kg

\*gleichmäßig verteilt  
\*equally distributed

Belastbarkeit Einlegeboden:  
Load capacity clapboard:

20 kg

\*gleichmäßig verteilt  
\*equally distributed

Belastbarkeit Schublade:  
Load capacity drawer:

20 kg

\*gleichmäßig verteilt  
\*equally distributed

# Lies mich!

*Read me!*

Lieber Kunde, liebe Kundin,  
wir freuen uns sehr, dass Sie sich für unser Produkt entschieden haben. Wir haben uns dazu entschlossen den im Folgenden gebotenen saharastaubtrockenen Stoff ein wenig interaktiver zu gestalten. Wichtige Aufbauschritte dieser Anleitung enthalten einen QR-Code, der Sie behutsam zu einem Video auf unserer Website führt, welches selbigen Aufbauschritt noch einmal detailliert vorführt und erklärt. Falls Sie sich jetzt fragen sollten: „QR-Code?“, seien Sie unbesorgt. Es ist lediglich ein kleines Bild. Und ihr Smartphone weiß genau was zu tun ist. Folgen Sie einfach der unten abgebildeten Anleitung. Die Vorgehensweise hängt dabei von Ihrem Handymodell ab. Die meisten Handys lesen den QR-Code direkt über die Kamera (Achten Sie darauf, dass in Ihrem Smartphone das Lesen von QR-Codes aktiviert ist. Einstellungen -> Kameraeinstellungen). Manche Handys benötigen zum Lesen eines QR-Codes eine App. Hierfür empfehlen wir eine QR-Code Scanner App aus dem Playstore. Probieren Sie es am besten gleich mal aus:



Für iOS und Android Handys ohne zusätzliche App:

1. Öffnen Sie die Kamera auf Ihrem Smartphone
2. Halten Sie die Kamera über den QR-Code
3. Folgen Sie dem vorgeschlagenen Link auf Ihrem Smartphone

Für Android mit zusätzlicher App:

1. QR - Code Scanner App runterladen
2. App öffnen
3. Code scannen
4. Folgen Sie dem Link.













# Enthaltene Teile

Bill of Material

Nr. No.	Bezeichnung Parts	Maße in mm (HxBxT) Dimension in mm (LxWxD)	Anzahl Quantity	Pack pack	#Ersatzteile #spare parts
1	Seitenwand 1 <i>side board 1</i>	775 x 467 x 65	1	1	
2	Seitenwand 2 <i>side board 2</i>	775 x 467 x 65	1	1	
3	Rückwand <i>back board</i>	530 x 482 x 0,6	1	2	
4	Fachboden <i>shelf board</i>	535 x 464 x 37	2	2	
J	Justierfuß <i>bottom middle side board</i>	60 x Ø 40	4	1	
AW	Anbauwinkel <i>mounting angle</i>	32 x 25 x 1,2	2	1	
AP	Melaminbeschichtete Holzarbeitsplatte <i>wooden worktop</i>	600 x 600 x 32	1	2	
S1	Schubladenblende <i>drawer surface panel</i>	457 x 139 x 15	2	2	
S2	Schubladenfront/-rückwand <i>drawer front</i>	438 x 139 x 15	1	1	
S3	Schubladenboden <i>drawer bottom</i>	442 x 429 x 22	2	1	
S4	Schubladenführung <i>drawer slide</i>	35x 460 x 9	4	1	
S5	Schubladenseitenwand <i>drawer side</i>	428 x 126 x 10	4	1	
S6	Schubladengriff <i>drawer handle</i>	44 x 198 x 22	2	1	
23	Metrische Schraube (Set inkl. Mutter & Unterlegss.) <i>metric screw + nut + shim</i>	M5x8	68	1	
24	Metrische Schraube (Set inkl. Mutter) <i>metric screw + shim</i>	M5x6	16	1	
25	Schneidschraube <i>tapping screw</i>	5x16	16	1	

# Enthaltene Teile (ohne Arbeitsplatte)

Bill of Material (without wooden worktop)

<p><b>1</b> 1x</p>  <p>800mm x 467mm x 65mm (HxBxT)</p>	<p><b>3</b> 1x</p>  <p>530mm x 482mm x 0,6mm (BxTxH)</p>		
<p><b>2</b> 1x</p>  <p>800mm x 467mm x 65mm (HxBxT)</p>	<p><b>4</b> 2x</p>  <p>535mm x 464mm x 37mm (BxTxH)</p>		
<p><b>J</b> 4x</p> 	<p><b>AW</b> 2x</p> 	<p><b>23</b> <b>24</b> <b>25</b></p>  <p>M5x8    M5x6    M5x6</p>	
<p><b>S1</b> 2x</p>  <p>457x139x15mm (HxBxT)</p> <p><b>S2</b> 4x</p>  <p>457x139x15mm (HxBxT)</p> <p><b>S3</b> 2x</p>  <p>442x429x22mm (HxBxT)</p>	<p><b>S4</b> 4x</p>  <p>35x460x9mm (HxBxT)</p> <p><b>S5</b> 4x</p>  <p>428x126x10mm (HxBxT)</p> <p><b>S6</b> 2x</p>  <p>44x198x22mm (HxBxT)</p>		

# Montage

Assembly

S1

1x Schubladenrückwand (S4)  
1x drawer back panel (S4)

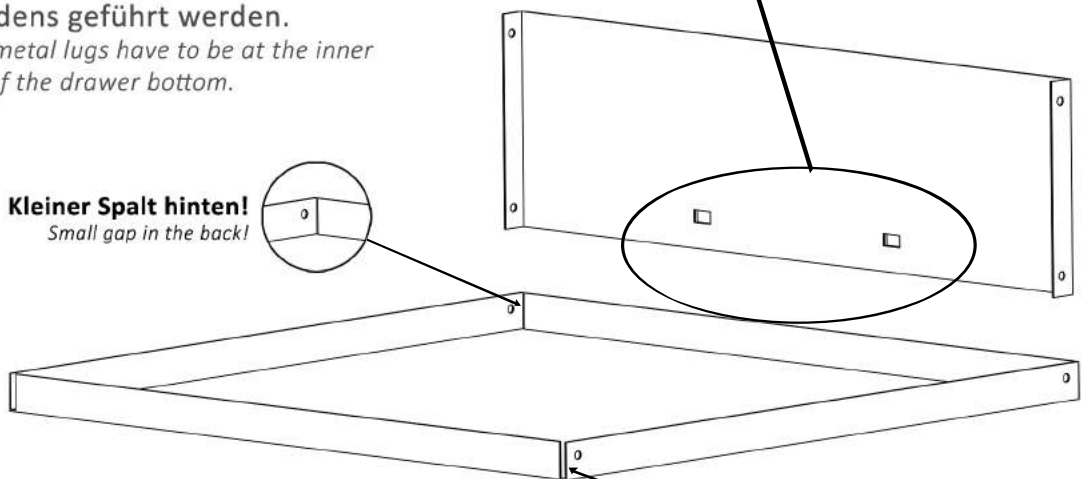
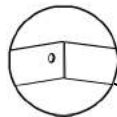
Scan mich!



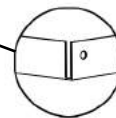
**Hinweis:** Die beiden Metallnasen müssen über den Rand des Schubladenbodens geführt werden.

*Please note: The metal lugs have to be at the inner side of the edge of the drawer bottom.*

**Kleiner Spalt hinten!**  
*Small gap in the back!*



**Großer Spalt vorn!**  
*Big gap in the front!*



**Tip:** Drücken Sie die Rückwand mit beiden Händen nach unten.



Stecken Sie die Schubladenrückwand (S2) wie abgebildet auf den Rand des Schubladenbodens (S3).

*Put the drawer back panel (S2) on the edge of the drawer bottom (S3).*

# Montage

Assembly

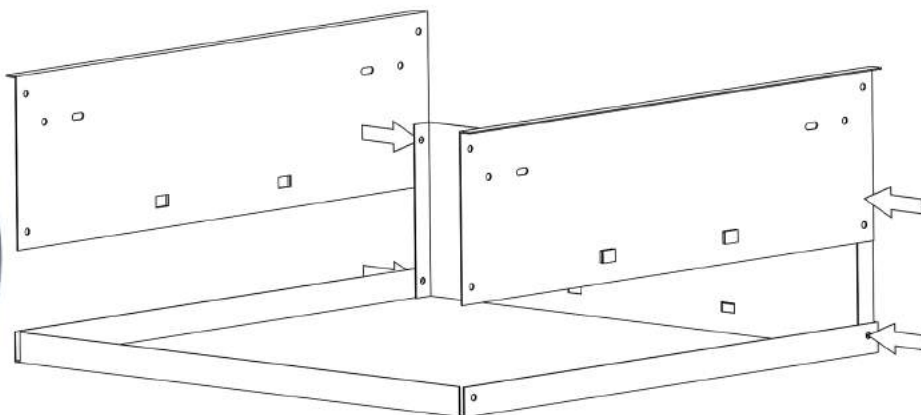
S2

2x Schubladenseitenwand (S4)  
2x drawer side (S4)

4x Schraubenset M5x8 (23)  
4x screwset M5x8 (23)

Schubladenseitenwand

Rand des Schubladenbodens



**Hinweis:** Die Seitenwand muss sich auf der Innenseite des Schubladenrandes befinden.

*Please note: The drawer surface panel has to be on the outside of the edge of the drawer bottom.*

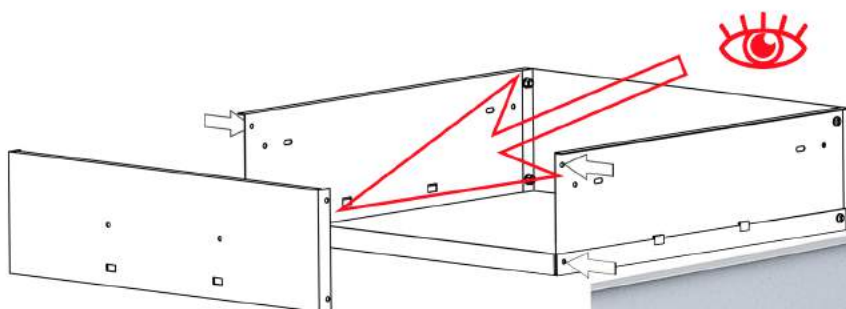
Schrauben Sie jetzt beide Schubladenseitenwände (S4), die Schubladenrückwand sowie den Schubladenboden zusammen. Achten Sie beim Verschrauben der Einzelteile darauf, dass die Schraubenköpfe außen sitzen und die Muttern sowie Unterlegscheiben innen sitzen.

*Now screw both drawer sides (S4), the drawer back and the drawer bottom together. When screwing the parts together, pay attention that the screw heads have to point outside and the nuts and shims have to be placed inside.*

S3

1x Schubladenfront (S2)  
1x drawer front (S2)

4x Schraubenset M5x8 (23)  
4x screwset M5x8 (23)

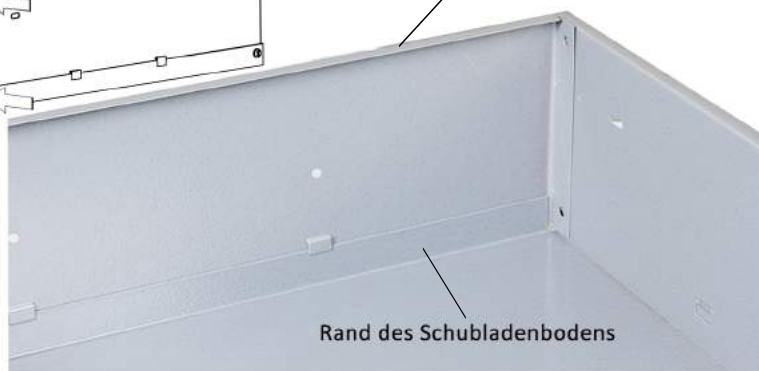


Schubladenfront S2

**Hinweis:** Die Schubladenfront muss sich auf der Außenseite des Schubladenrandes befinden.

*Please note: The drawer surface panel has to be on the outside of the edge of the drawer bottom.*

Rand des Schubladenbodens



Verschrauben Sie die Schubladenfront (S2) mit dem Schubladenboden (S3) und den Schubladenseitenwänden (S5) an den gekennzeichneten Stellen.

*Screw the drawer surface panel (S2) to the drawer bottom (S3) and the drawer side panels (S5). When screwing the parts together, pay attention that the screw heads have to point outside and the nuts and shims have to be placed inside.*



# Montage

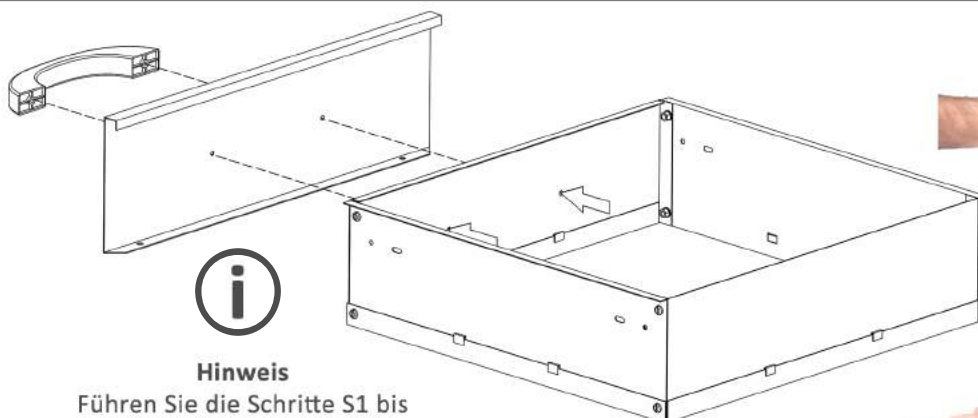
Assembly

S4

1x Schubladenblende (S1)  
2x drawer surface panel (S1)

1x Schubladengriff (S6)  
1x drawer handle (S6)

2x Schneidschraube 5x16 (25)  
2x tapping screw 5x16 (25)



## Hinweis

Führen Sie die Schritte S1 bis S4 für jede Schublade erneut durch.

### Please note:

Repeat the steps S1 to S4 for assembling the every drawer.



Schrauben Sie die Schubladenblende (S1) und den Schubladengriff (S6) mit Hilfe von zwei Schneidschrauben (25) wie abgebildet an die Schubladenfront. Ziehen Sie alle Schrauben jetzt fest an.

Screw the drawer surface panel (S1) and the drawer handle (S6) onto the drawer front by using two tapping screws (25), as shown in the picture. Now fully tighten all screws.

S5

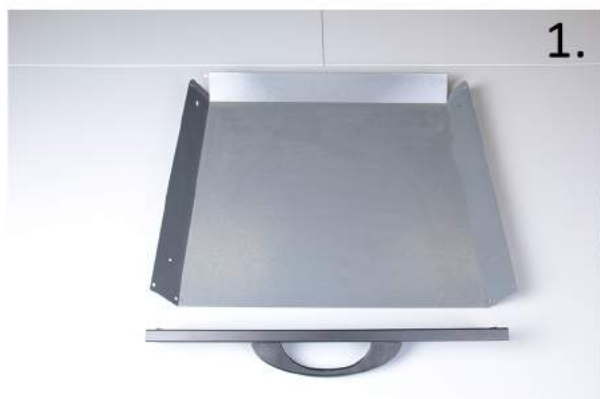
1x Schubladenblende niedrig (S8)  
1x low drawer surface panel (S8)

1x Schubladengriff (S6)  
1x drawer handle (S6)

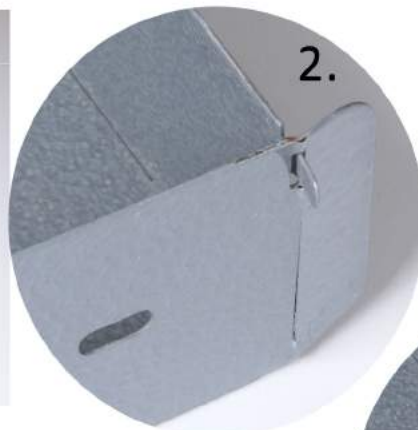
1x Schneidschraube 5x16 (25)  
1x tapping screw 5x16 (25)

1x Schubladenboden niedrig (S9)  
1x low drawer bottom (S9)

**ACHTUNG:** Dieser Schritt ist optional für Werkbänke mit niedrigen Schubladen.



1.



2.



3.

1. Biegen Sie die Ränder des Schubladenbodens an den gefalteten Linien nach oben.

2. Verschrauben Sie wie bei Schritt S4 dargestellt den Schubladengriff mit der Schubladenblende (niedrig, S8).

3. Verschrauben Sie nun die Schubladenblende (niedrig, S8) mit dem Schubladenboden (niedrig, S9)

1. Bend the edges of the low drawer bottom at the folded lines.

2. Screw the drawer handle to the low drawer surface panel (S8) as pictured at step S4.

3. Screw the low drawer surface (S8) to the low drawer bottom (S9).

# Montage

Assembly

1

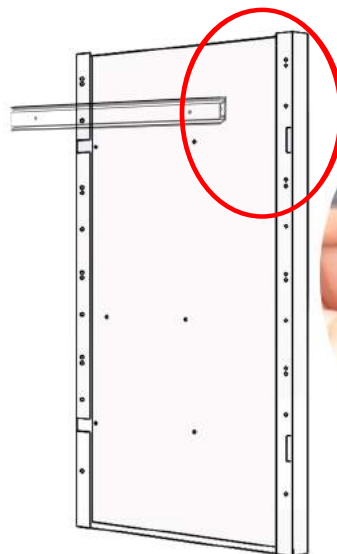
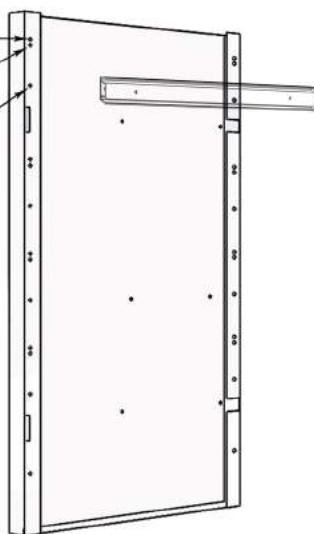
1x Seitenwand 1 (1)  
1x side board 1 (1)

1x Seitenwand 2 (2)  
1x side board 2 (2)

Schubladenföhrungen S(4)  
drawer slides (S4)

Schraubensets M5x8 (23)  
screwsets M5x8 (23)

Niedrige Schublade  
Hohe Schublade  
Niedrige Schublade



Schrauben Sie die Schubladenschielen (S4) wie dargestellt mit je 2 Schraubensets M5x8 (23) an die Seitenwand 1 und die Seitenwand 2 an. Wiederholen Sie Schritt 1 für jede Schublade. Die Anzahl der Schubladen Ihrer Werkbank können Sie der Stückliste auf Seite 5 entnehmen.

**ACHTUNG:** Die Schraubenköpfe müssen in Richtung der Schubladenschielen zeigen.

*Attach the drawer slides (S4) on the side board 1 and the side board 2 by using two screwsets M5x8 (23) each, like shown in the picture. PLEASE NOTE: The screw heads have to be in the direction of the drawer slides.*

2

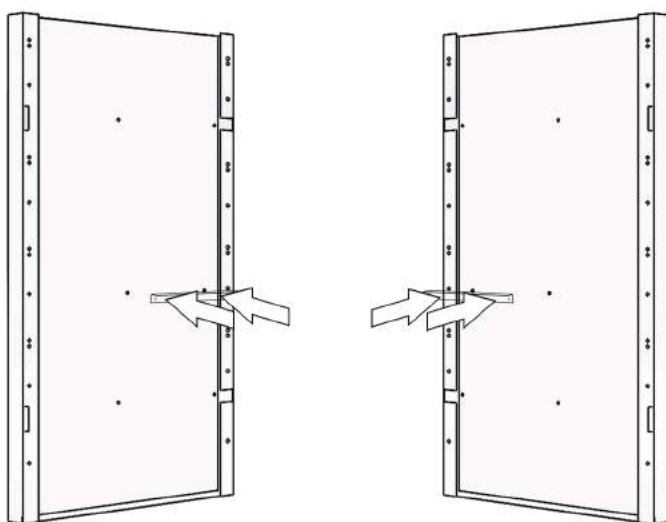
1x Seitenwand 1 (1)  
1x side board 1 (1)

1x Seitenwand 2 (2)  
1x side board 2 (2)

2 x Einlegebodenaufhängung  
2x clapping mount angle

4x Schraubenset M5x8 (23)

4x screwset M5x8 (23)



**ACHTUNG:** Dieser Schritt ist nur für Werkbänke mit Einlegeböden.

*PLEASE NOTE: This step is just for work benches with clapping mount angles.*

Verschrauben Sie die Einlegebodenaufhängungen (O1) mit der jeweiligen Seitenwand (1,2) an den gekennzeichneten Stellen.

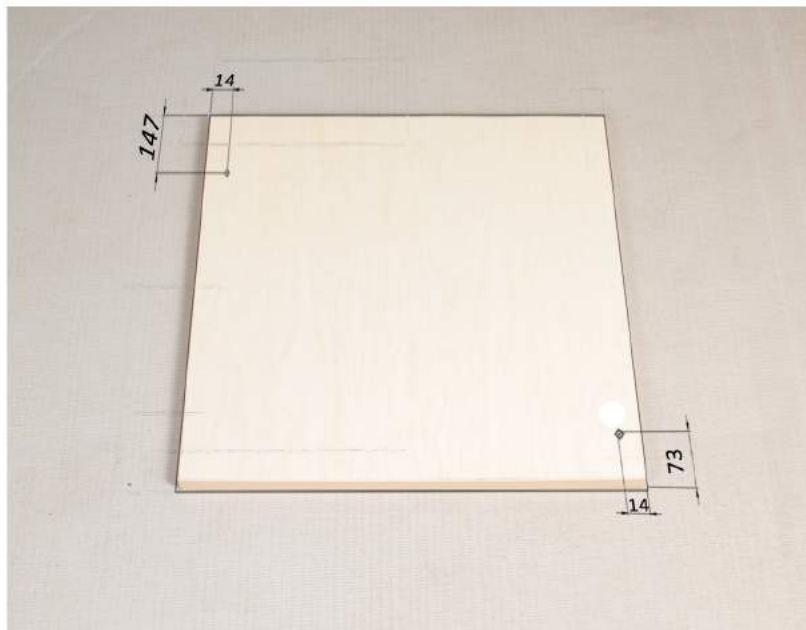
*Screw the clapping mount angle (O1) to the side boards (1,2).*

# Montage

Assembly

3

1x Arbeitsplatte (AP)  
1x wooden work top (AP)

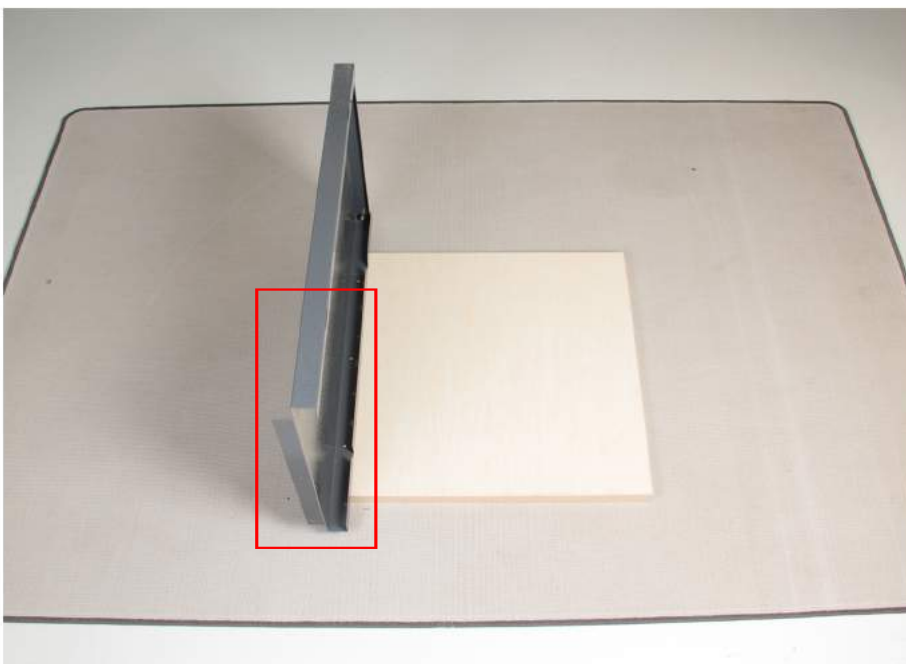


Legen Sie die Arbeitsplatte mit der Arbeitsseite auf eine vor Kratzern schützende Unterlage. Markieren Sie auf der Arbeitsplatte die gekennzeichneten Positionen.

Place the wooden work top (AP) on a bolster which protect from scretches. Mark the shown positions on the wooden work top.

4

1x Seitenwand 2 (2)  
1x side panel 2 (2)



Stellen Sie die Seitenwand 2 (2) wie abgebildet auf die Arbeitsplatte.

Put the side panel 2 (2) on the wooden work top like pictured.



# Montage

Assembly

5

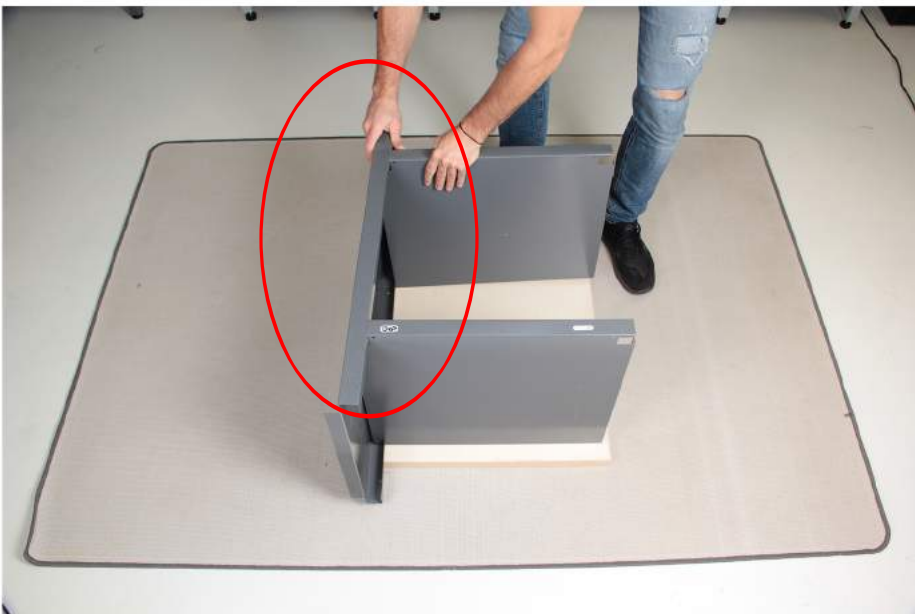
1x Fachboden (4)  
1x shelf board (4)



Führen Sie die Nase des Fachbodens (4) seitlich in die rechteckige Aussparung der Seitenwand (2).  
Lead the metal lug of the shelf board (4) sidewise into the rectangular notch of the side panel 2 (2).

6

1x Fachboden (4)  
1x shelf board (4)



Führen Sie die Nase des Fachbodens (4) seitlich in die rechteckige Aussparung der Seitenwand (2).  
Lead the metal lug of the shelf board (4) sidewise into the rectangular notch of the side panel 2 (2).

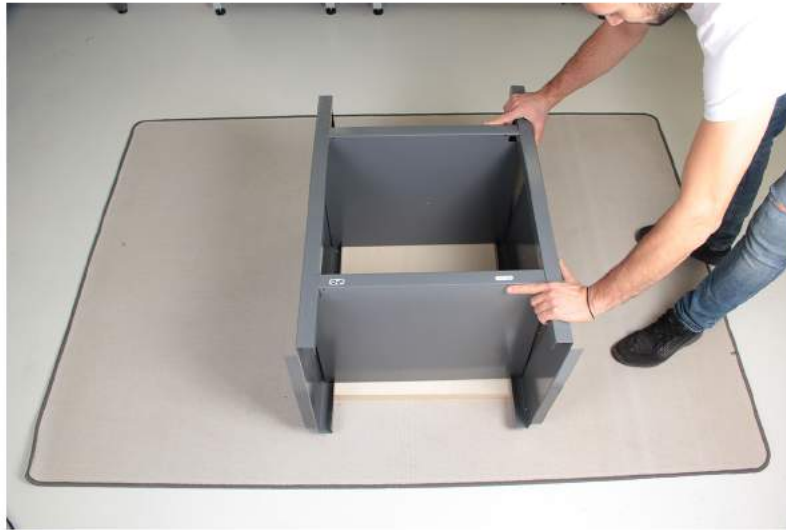


# Montage

Assembly

7

1 x Seitenwand 1 (1)  
1 x side panel 1 (1)

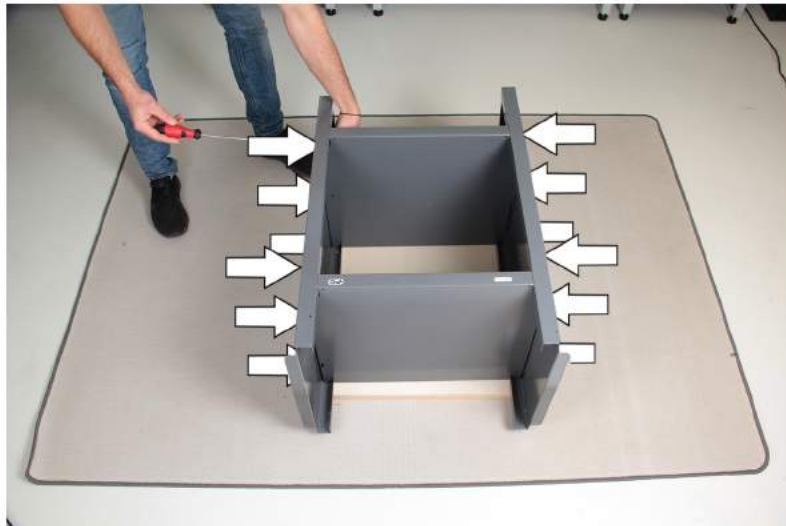


Führen Sie die seitlichen Nasen der Fachböden (4) in die rechteckigen Aussparungen der Seitenwände (1,2).

*Lead the metal lugs of the shelf boards (4) into the rectangular notch of the side boards (1,2).*

8

14x Schraubenset M5x8 (23)  
14x screwset M5x8 (23)



Verschrauben Sie die Fachböden (4) mit den Seitenwänden (1,2) an den gekennzeichneten Stellen.

*Screw the shelf boards (4) with the side panels (1,2) at the marked positions.*

# Montage

Assembly

9

4 x Justierfuß (J)  
4 x adjustable height leveler (J)



**Hinweis:** Kippen Sie die Werkbank mit einer 2. Person wie abgebildet auf die Arbeitsplatte. Achten Sie darauf, dass nach dem Kippen die obere Mittelwand auf der Arbeitsplatte aufsitzt.

Schrauben Sie alle Justierfüße (J) komplett in die Einpresshülsen der Seitenwände.

**WICHTIG: Überprüfen Sie, dass alle Schubladenschienen montiert sind, bevor Sie zum nächsten Schritt gehen!**

*Screw all adjustable height levelers (J) into the bush completely.*

**IMPORTANT: Check if you mounted all drawer slides bevor you go forward!**

10

1x Rückwand (3)  
1x back panel (3)

8x Schraubenset M5x8 (23)  
8 x screw set M5x8 (23)



**Tip:** Schrauben Sie die Rückwand zunächst wie dargestellt mit zwei Schraubensets M5x8 an die mittleren Löcher des Fachbodens.

*Tip: Screw the back panel like pictured in the first place with two screw sets at the two middle holes.*

Scan mich!



Schrauben Sie die Rückwand (3) an.

*Screw the back panel (3)*

# Montage

Assembly

11

6 x Schneidschraube (25)  
6 x tapping screw (25)



**Tip:** Das Anschrauben der Arbeitsplatte geht einfacher, wenn Sie die Löcher mit einem 4mm Bohrer vorbohren.

Richten Sie den Unterbau an den von Ihnen markierten Punkten (Schritt 3) aus. Schrauben Sie die Arbeitsplatte an den 6 dafür vorgesehenen Löchern an. Benutzen Sie dafür die Schneidschrauben (25). Kippen Sie anschließend mit einer zweiten Person die Werkbank nach vorn, sodass Sie in der Endposition auf den Justierfüßen steht. Positionieren Sie die Werkbank an ihrem vorgesehenem Platz im Raum. Achten Sie dabei darauf, die Werkbank nicht über den Boden zu ziehen.

*Align the substructure to the marked points of the wooden work top (compare step 3). Screw the wooden work top at the 6 holes around.*

12

2 x Tür (D1)  
2 x dor (D1)

2 x Federsplint (26)  
2 x spring splint (26)



Führen Sie den Federsplint mit dem gewinkelten Ende zuerst in das große der drei Löcher. Danach schieben Sie das gewinkelte Ende wie dargestellt in das äußere Loch und zwar soweit, bis der ganze Stift durch das erste große geschoben ist. Danach führen sie das gerade Ende rückwärts durch das obere äußere Loch. Wiederholen Sie diesen Schritt auf der gegenüberliegenden Seite der Tür.

*Lead the angled end of the spring splint into the biggest of the three holes. Lead the angled end into the smal outer hole. Lead the spring splint completely through the big hole and lead it then backwards into the small outer hole of the three. Repeat this step on the other side of the door.*



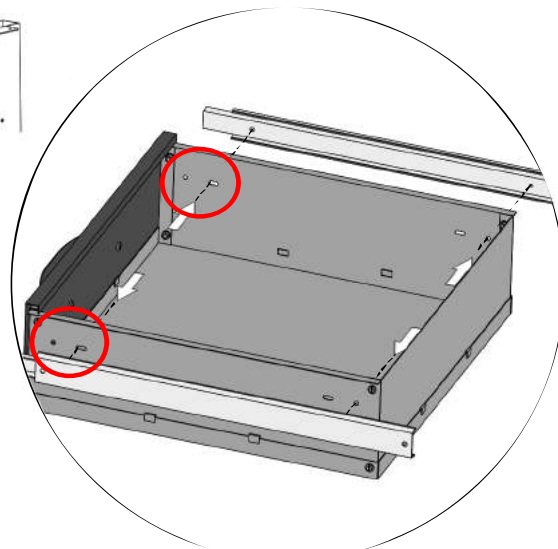
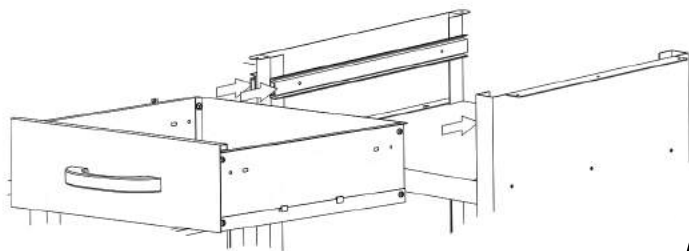
# Montage

Assembly

13

4 x Schraubenset M5x6 (24)

4 x screw set M5x6 (24)



**Tip:** Ziehen Sie die Schubladenschienen vorher aus und schrauben Sie zuerst die beiden vorderen Schrauben an (rote Markierung).

*Tip: Pull out the drawer slides before you screw the drawers and use the red marked hole in the first place.*

Schrauben Sie die Schublade mithilfe des Schraubensets M5x6 (24) wie dargestellt an die bereits installierten Schubladenschienen. Wiederholen Sie diesen Schritt für jede Schublade Ihrer Werkbank.

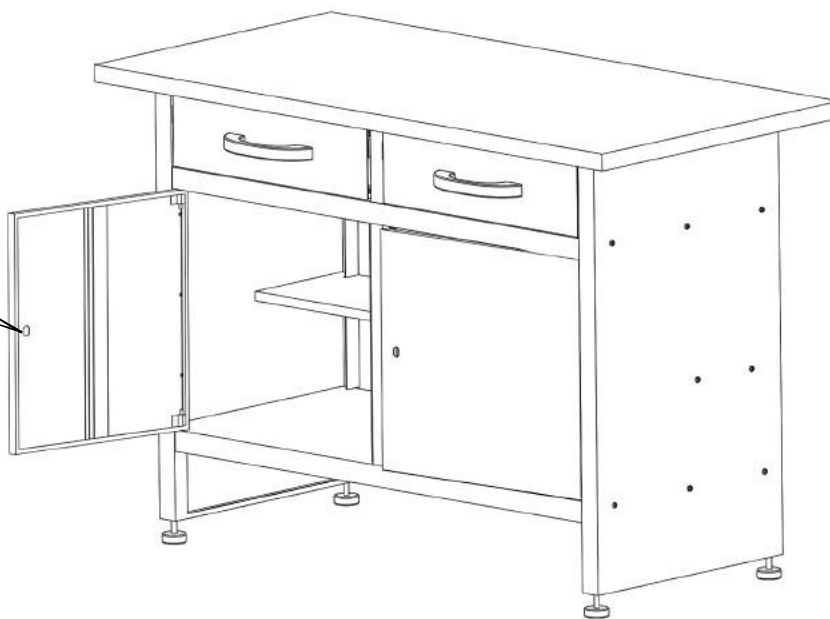
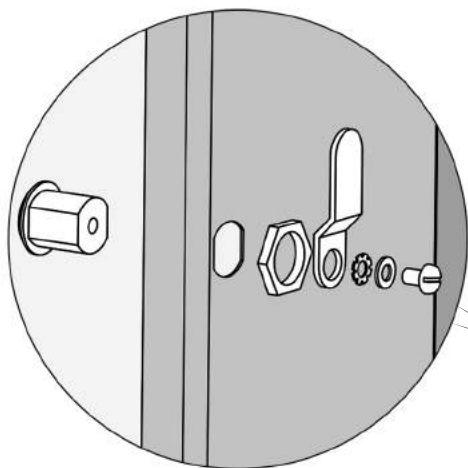
*Screw the drawer on the already mounted drawer slides. Use the screw set M5x6 (24).*

14

1 x Schloss

1 x Lock

**ACHTUNG:** Dieser Schritt ist nur auszuführen, für Werkbänke mit Türen.



Stecken Sie den Schließzylinder des Schlosses (L) durch die in der Tür vorgesehene Öffnung und fixieren Sie ihn wie in der Abbildung. Prüfen Sie vorher, ob die Schließrichtung korrekt ist. Wiederholen Sie diesen Schritt für jede weitere Tür Ihrer Werkbank.

*Attach the lock cylinder inside the designated opening of the door and affix it as shown in the picture. Take care to mount the lock the right way around so the locking direction is correct.*



# Montage

Assembly

15

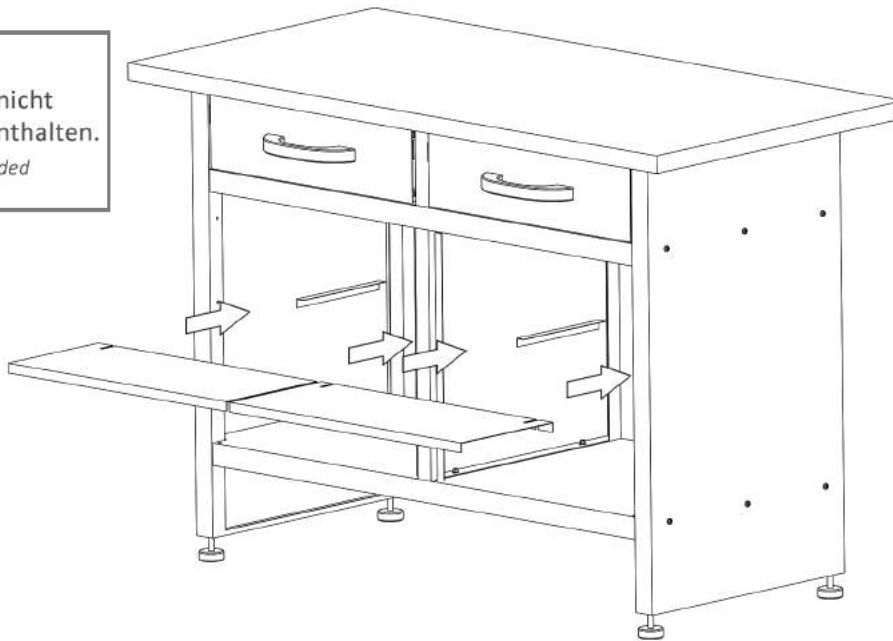
1x linker Einlegeboden (O2)  
1x left clapboard (O2)

1x rechter Einlegeboden (O3)  
1x right clapboard (O3)

## OPTIONAL

Einlegeboden-Set nicht  
in jedem Modell enthalten.

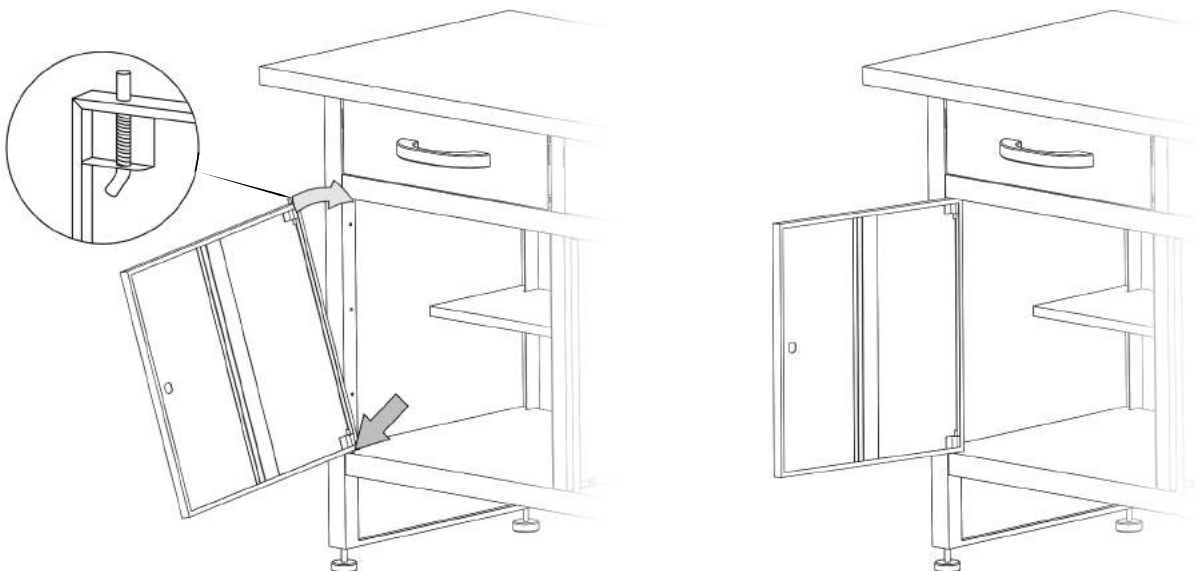
*Clapboard set not included  
in every version.*



Legen Sie den linken Einlegeboden (O2) und den rechten Einlegeboden (O3) auf die dafür vorgesehenen Halterungen. (Optional. Nicht in jedem Modell enthalten.)

*Slide the left clapboard (O2) and the right clapboard (O3) onto the designated holders. (Optional. Not included in every version.)*

16

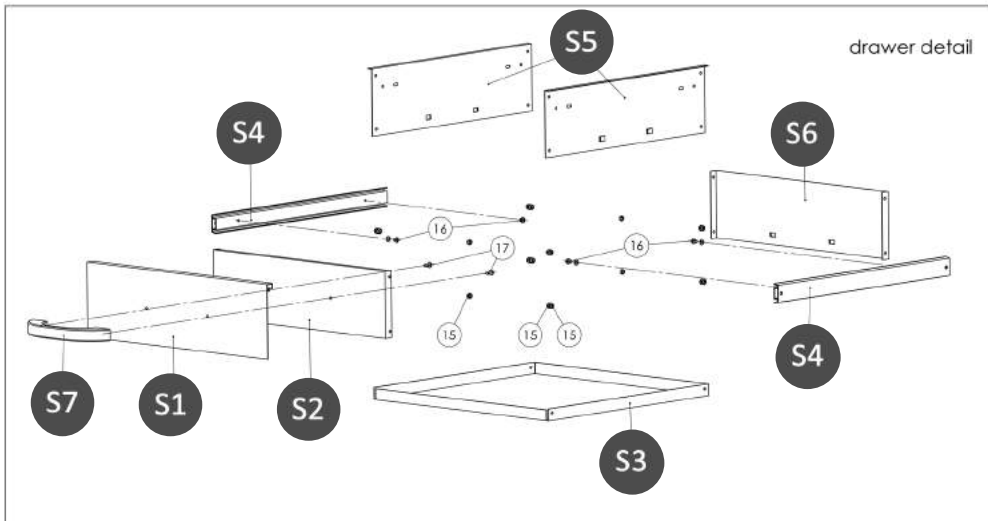
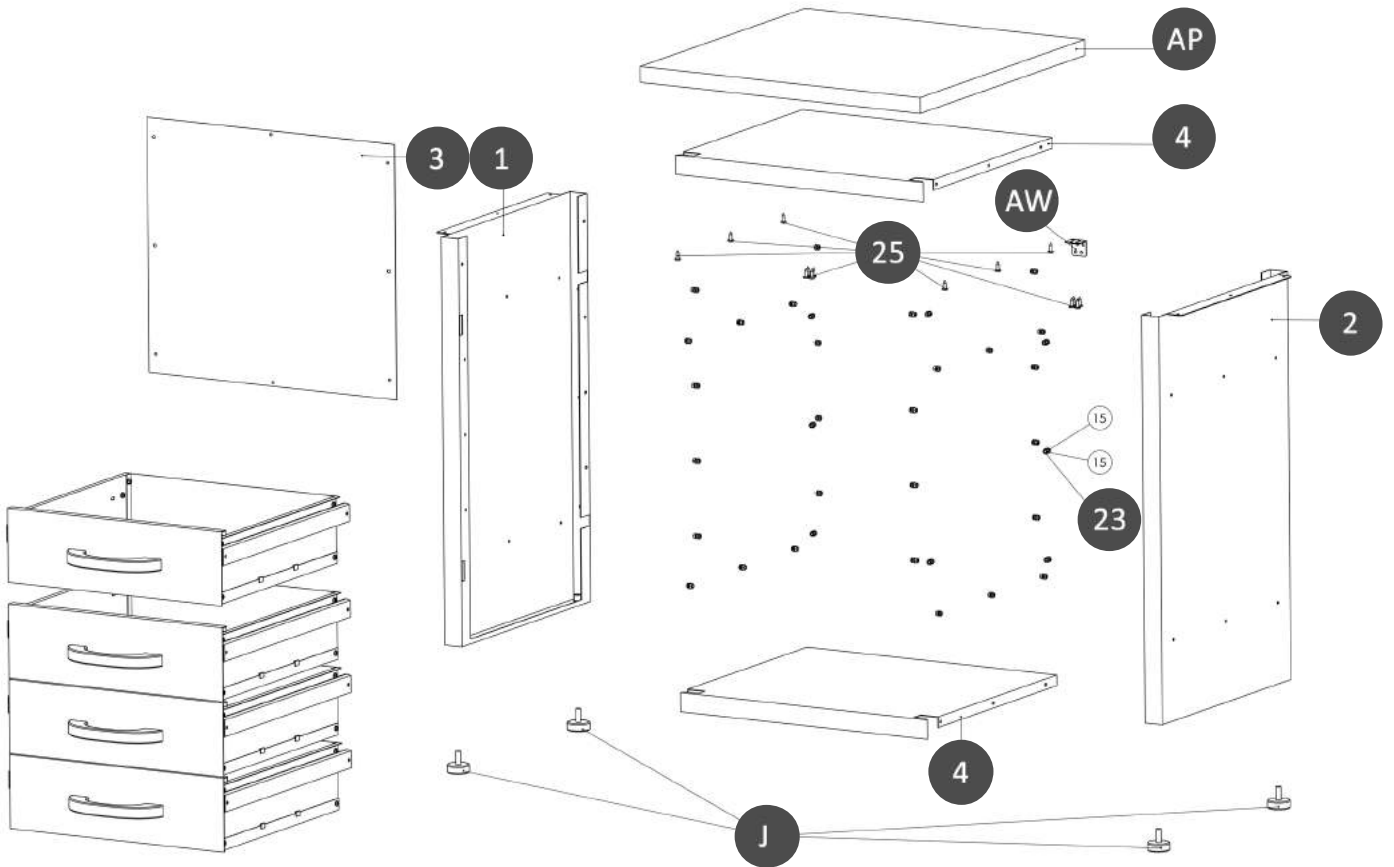


Bringen Sie die Tür in Position zu den Türsplint-Löchern im Werkbank-Korpus und stecken oben und unten je einen Federsplint (26) in die vorgesehenen Türlöcher mit der Feder in der Türsplint-Vorrichtung (siehe Detail-Abbildung). Wiederholen Sie diesen Schritt für jede Tür Ihrer Werkbank. Herzlichen Glückwunsch, Ihre Werkbank ist nun fertig.

*Bring the door into position at the door splint holes and stick one spring splint (26) into each corresponding hole on top and on bottom into the door with the spring in the door splint slot (see detail picture).*

# Explosionszeichnung

Explosive Drawing



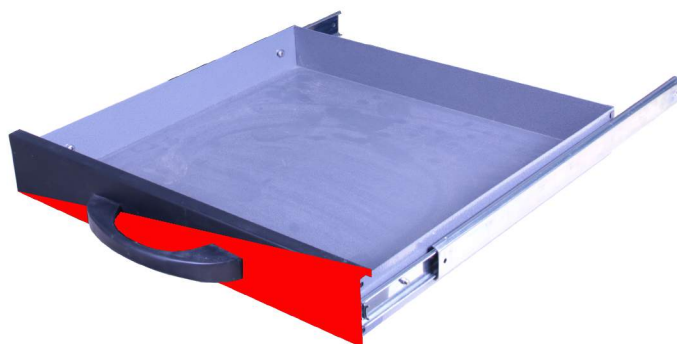


**Gestalten** Sie Ihre Werkbank  
nach Ihren eigenen Vorstellungen!  
(alle Fronten in schwarz oder rot erhältlich)



## Hohe Schublade

Abmessungen: 442 x 429 x 126



## Niedrige Schublade

Abmessungen: 445 x 431 x 70



## Werkbanktür

Abmessungen: 460 x 423 x 15





**Gestalten** Sie Ihre Werkbank  
nach Ihren eigenen Vorstellungen!  
(alle Fronten in schwarz oder rot erhältlich)



### Hohe Schublade

Abmessungen: 442 x 429 x 126



### 2 x Niedrige Schublade

Abmessungen: 445 x 431 x 70



### Werkbanktür (inkl. Zubehör)

Abmessungen: 460 x 423 x 15



### Einlegeböden (inkl. Zubehör)

Verschiedene Abmessungen



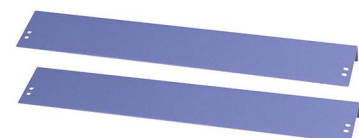
### Lochwandhakenset

22 teilig (Haken, Halterungen für  
Schraubenzieher, -Maulschlüssel und vieles mehr)



### Anbauwinkel (für Werkbank Klaus)

Abmessungen: 460 x 423 x 15







# Ondis24 Shop

*Entdecken Sie unser gesamtes Werkstatt-Sortiment!*



[www.ondis24.com/werkstatt](http://www.ondis24.com/werkstatt)



EAN 4250627223184 (Art. 44017)  
EAN 4250627237501 (Art. 237501)

Onlinediscount24 eSales GmbH  
Altenberger Str. 64  
01744 Dippoldiswalde, Germany

[www.ondis24.com](http://www.ondis24.com)

E-Mail: [info@ondis24.com](mailto:info@ondis24.com)  
Tel.: +49 35052 290 107  
Fax.: +49 35052 290 109