



# Aufbauanleitung

Wichtig! Für späteres Nachschlagen aufbewahren - sorgfältig lesen.

## Assembly Instructions

Important! Keep for future reference - read carefully.



## Werkbank Lasse mit 120 x 60 x 95 (H) cm

workbench Lasse with 120 x 60 x 95 (H) cm

Jederzeit online verfügbar unter [www.ondis24.com](http://www.ondis24.com).  
Available online at [www.ondis24.com](http://www.ondis24.com).

Stand 11/2021

Onlinediscount24 eSales GmbH  
Altenberger Str. 64  
01744 Dippoldiswalde, Germany

[www.ondis24.com](http://www.ondis24.com)

E-Mail: [info@ondis24.com](mailto:info@ondis24.com)  
Tel.: +49 35052 290 107  
Fax.: +49 35052 290 109

## Sicherheitshinweise

Safety Information

Lies die Bedienungsanleitung vor Inbetriebnahme sorgfältig durch und bewahre diese für späteres Nachschlagen auf. Bitte überprüfe den Artikel vor jedem Gebrauch auf Beschädigungen. Achte auf einen festen und geraden Untergrund. Nur für den Hausgebrauch und nicht für schwere oder rotierende Maschinen geeignet. Achtung! Hervorstehende Werkstücke können zum Kippen führen. Die angegebene Belastbarkeit kann nur gewährleistet werden, wenn die maximale Arbeitshöhe von 95 cm eingehalten wird. Die Werkbank muss mit den passenden Schrauben und dem Zubehör an die Wand befestigt werden.

*Read the instructions carefully before use. Important - Keep them safe for further consultation. The article must be checked for damage before each use. Pay attention to a firm and even underground. Only for domestic use. Not suitable for heavy and rotating tools. Attention! Protruded work pieces may cause overturning! The load capacity can only be guaranteed, if you keep on the maximum height of 95 cm. The workbench shall be fixed to the wall by the suitable screws and accessories.*



## Reinigung & Pflege

Cleaning & Maintenance

Bitte verwende ausschließlich haushaltsübliche Reinigungsmittel oder eine milde Seifenlauge (keine Scheuermittel). Prüfe zur Sicherheit dein bevorzugtes Reinigungsmittel vor der ersten Anwendung an einer nicht sichtbaren Stelle. Die Oberfläche mit einem weichen, feuchten Tuch reinigen. Schmutz nicht trocken wegwischen, da dabei Kratzspuren auf der Metall-Oberfläche entstehen können.

*Please use only general household cleaning agents or a mild soap solution (do not use scouring agents). Please test your preferred cleaning agent beforehand on a small, non-visible area. Clean the surface with a soft, damp cloth. No dry cleaning to avoid scratches.*

## Benötigte Werkzeuge

Required Tools

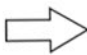
- Schraubendreher  
- Screwdriver
- Steck- oder Ratschenschlüssel  
- Socker wrench
- Akkuschauber  
- electric drill
- Metallbohrer  $\varnothing$  5mm  
- metal drill  $\varnothing$  5mm
- Hammer  
- hammer
- 300g Gummihammer  
- 300g rubber hammer
- Gliedermaßstab  
- folding rule

# Montagehinweise

Assembly Instructions

Prüfe vor dem Zusammenbau, ob alle Teile unbeschädigt sind. Sollte das nicht der Fall sein, informiere uns bitte. Führe die Montage planmäßig laut Montageanleitung durch. Vollende jeden Schritt, bevor du den nächsten beginnst. Aus produktionstechnischen Gründen können scharfe Kanten entstehen. Trage während der Montage deshalb geeignete Handschuhe. Wir empfehlen, die Montage zu zweit und den Zusammenbau auf einer ebenen Fläche auszuführen. Um Kratzer zu vermeiden, lege eine Decke unter. Ziehe bei der Montage erst alle Schrauben lose an und zum Schluss noch einmal alle Schrauben kräftig nach. Vorsicht Kleinteile! Verschluckungsgefahr für Kleinkinder. Alle Maßangaben sind Circa Angaben und beziehen sich auf maximale Außenmaße des Artikels. Sollten Sie genauere Angaben benötigen, wenden Sie sich bitte an unseren Support.

*Please check all parts for incompleteness and damage before assembling the workbench. In case of faulty items please contact us immediately. Assemble the article exactly as shown in the instructions. Complete each step before proceeding with the following one. Due to production related reasons there might be sharp edges occurring on some of the parts. For your own safety please use suitable gloves while assembling. We recommend to have at least two people carrying out the assembly. Assemble the parts on a even and clean underground and use a blanket to avoid scratches. First tighten the screws loosely. As final step, fully tighten all screws. Caution! Choking Hazard - small parts! Keep away from children! All dimensions are approximate and refer to the maximum external dimensions of the article. If you need more detailed information, please contact our support.*

Hinweis:  Ein Pfeil zeigt an wann und durch welche Löcher Schrauben geführt werden sollen.

Please note:  An arrow shows when and which hole has to be used for each screw.

## Spezifikationen

Specifications

Länge in cm: 120

Breite in cm: 60

Höhe in cm: 95

length in cm: 120

width in cm: 60

height in cm: 95

Gesamtbelastbarkeit:  
Load Capacity:



\*gleichmäßig verteilt  
\*equally distributed

Belastbarkeit Einlegeboden:  
Load capacity clapboard:

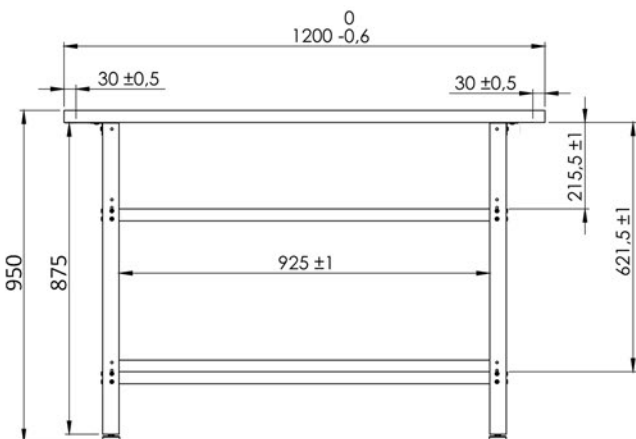


\*gleichmäßig verteilt  
\*equally distributed

### Optionen:

- Arbeitsplatte  
Bambus/Buche/Lisocore
- 2 Einlegeböden
- höhenverstellbare Füße

- *worktop*  
*bamboo/beech/Lisocore*
- *2 clapboards*
- *height adjustable stainless steel feetlevelers*



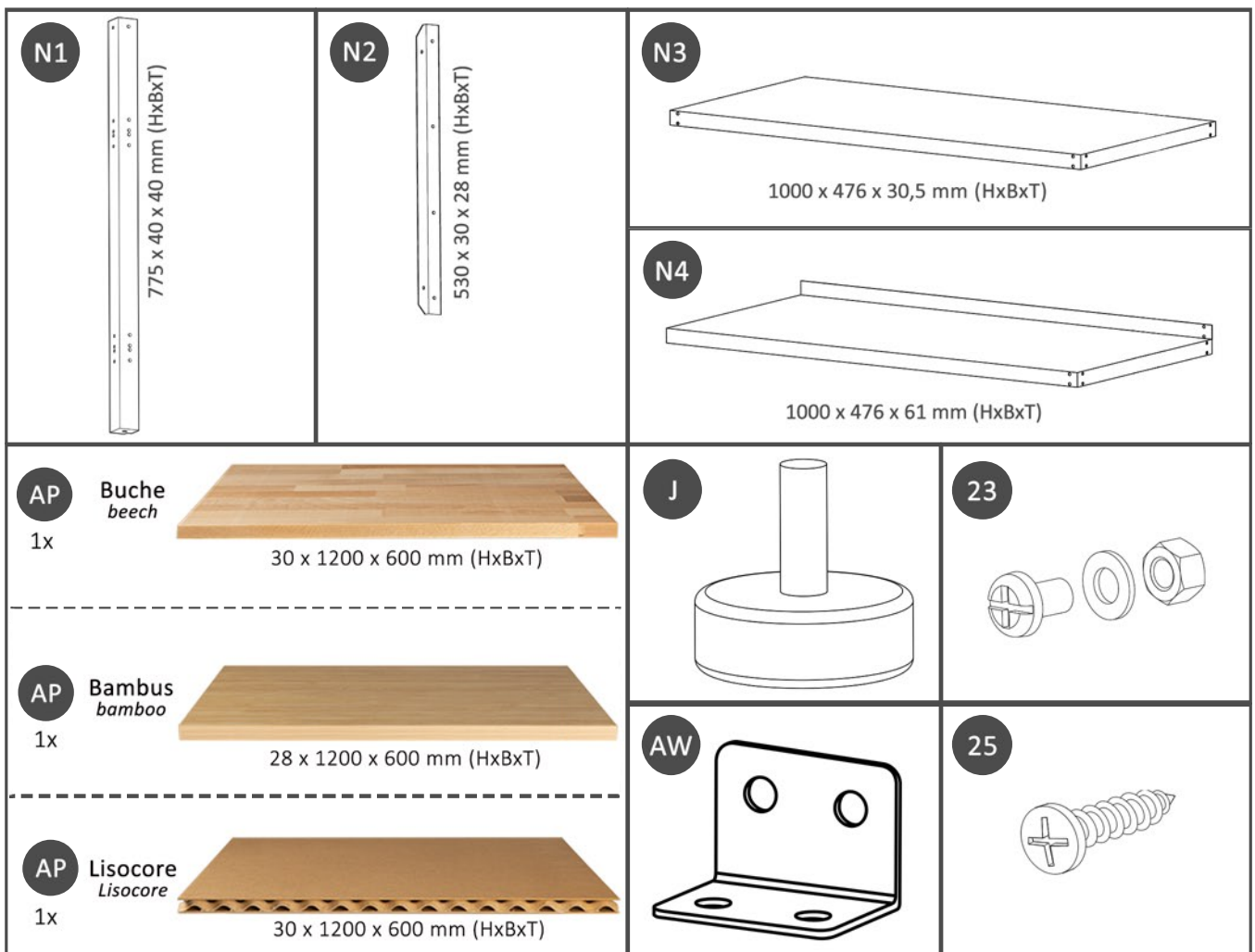
# Enthaltene Teile

Bill of Material

## Korpus - corpus

ab Seite 9

| Nr. No. | Bezeichnung Parts  | Maße in mm (HxBxT)<br>Dimension in mm (LxWxD) | Anzahl<br>Quantity | Ersatzteil-Nr.<br>No. spare parts |
|---------|--|---|--------------------|-----------------------------------|
| N1      | Tischbein<br>leg   | 875 x 40 x 40                                 | 4                  | 4250627267645PL1                  |
| N2      | Verbindungswinkel<br>leg connection frame  | 530 x 30 x 28                                 | 2                  | 4250627254447                     |
| N3      | Oberer Fachboden<br>upper clapboard  | 1000 x 476 x 30,5                             | 1                  | 4250627267645PL3                  |
| N4      | Unterer Fachboden<br>lower clapboard   | 1000 x 476 x 61                               | 1                  | 4250627267645PL4                  |
| J       | Justierfuß<br>adjustable feet  | 60 x Ø 40                                     | 4                  | 4250627261780                     |
| AW      | Anbauwinkel<br>mounting angle  | 32 x 25 x 1,2                                 | 2                  | 4250627254867                     |
| AP      | Arbeitsplatte Bambus<br>worktop bamboo   | <b>Alternative 1</b><br>1200 x 600 x 30       | 1                  | 4250627262053                     |
| AP      | Arbeitsplatte Buche<br>worktop beech   | <b>Alternative 2</b><br>1200 x 600 x 28       | 1                  | 4250627044113H                    |
| AP      | Arbeitsplatte Lisocore<br>worktop Lisocore   | <b>Alternative 3</b><br>1200 x 600 x 30       | 1                  | 4250627044113                     |
| 23      | Metrische Schraube (Set inkl. Mutter & Unterlegscheibe)<br>metric screw + nut + shim | M5x8  | 36                 | 4250627267829                     |
| 25      | Schneidschraube<br>tapping screw   | 5x16  | 12                 | 4250627261810                     |





# Montage

Assembly

1

Öffne das Paket ohne scharfe Klingen.

*Carefully open the package without using sharp blades.*

Entferne die Polsterung um die Bauteile.

*Remove the padding around the parts.*

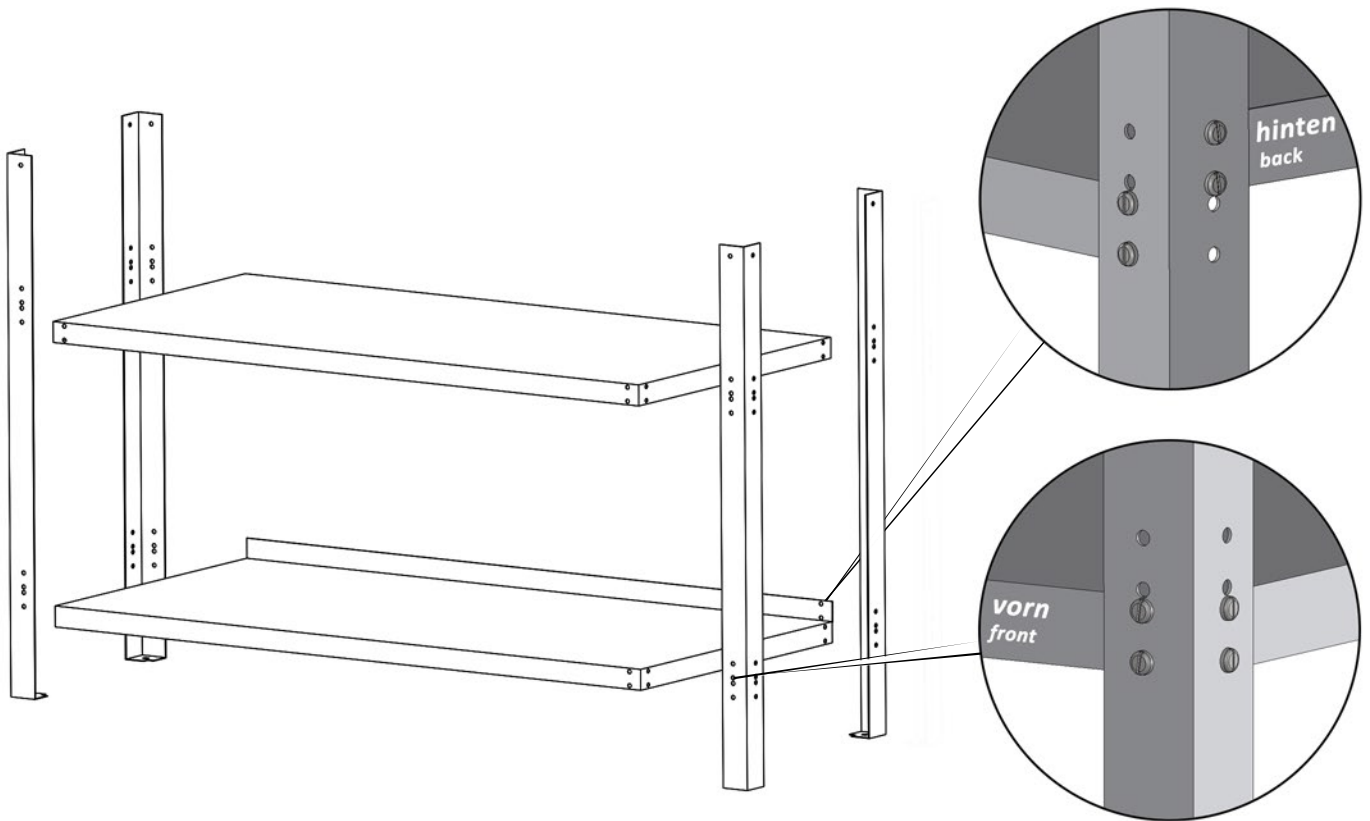
2

4x Tischbein (N1)  
4x leg (N1)

1x oberer Fachboden (N3)  
1x upper clapboard (N3)

1x unterer Fachboden (N4)  
1x lower clapboard (N4)

32x Schraubenset M5x8 (23)  
32x screwset M5x8 (23)



Schraube mit Hilfe von sechzehn Schraubensets (23) alle vier Tischbeine (N1) zuerst an den unteren Fachboden (N4). Nutze an der Vorderseite die beiden untersten Löcher, an der Rückseite die beiden obersten. Die Schraubenköpfe müssen außen platziert werden, die Muttern und Unterlegscheiben innen. Bringe nun auch den oberen Fachboden (N3) an den Tischbeinen an. Hier kannst du die gewünschte Höhe selbst wählen.

*Attach the four legs (N1) on the lower clapboard (N4) using sixteen screwsets (23). Use the two lowest drillings on the front side and on the rear side the two highest ones. Place the screws outside and the nuts and shims inside. Now attach the top clapboard (N3) the same way to the legs. Here you can choose your desired height.*

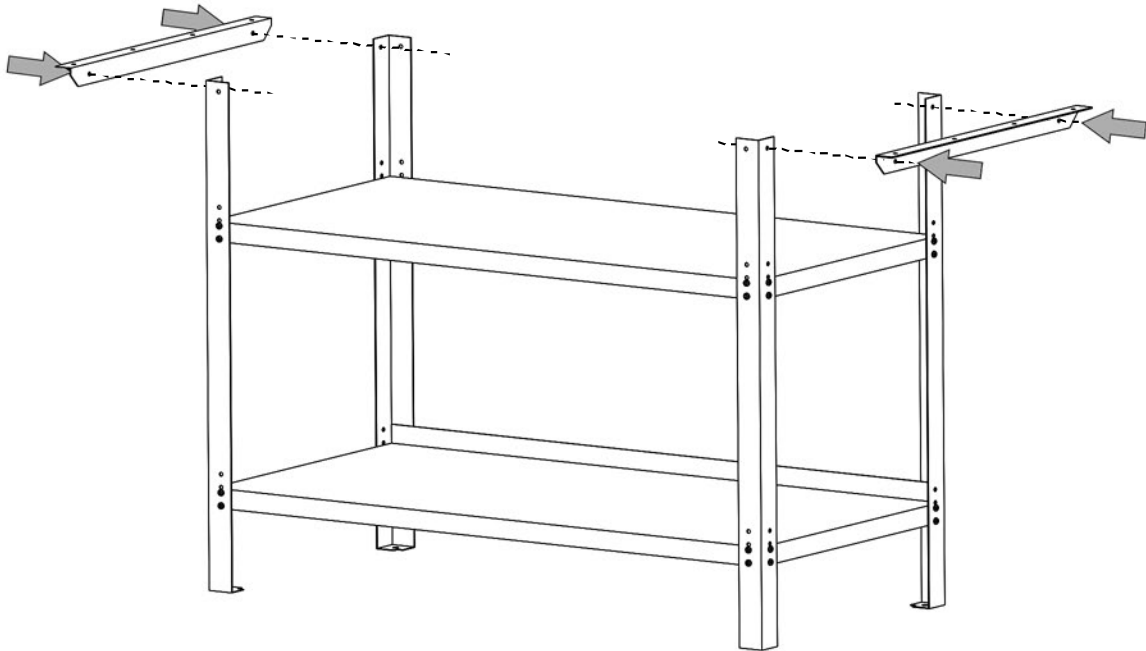
# Montage

Assembly

3

2x Verbindungswinkel (N2)  
2x leg connection frame (N2)

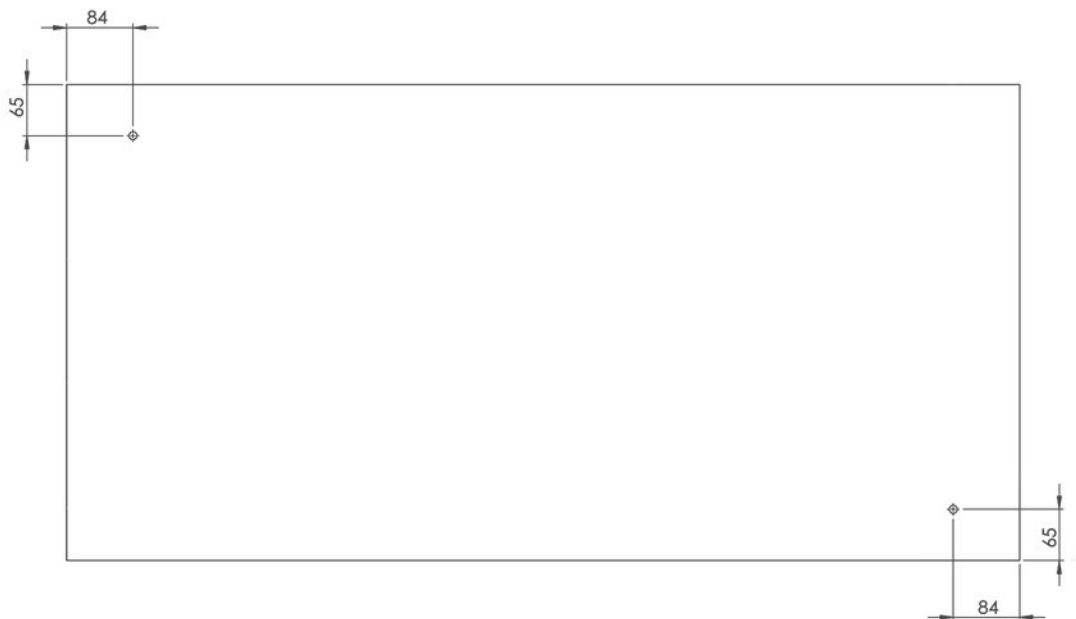
4x Schraubenset M5x8 (23)  
4x screwset M5x8 (23)



Schraube die beiden Verbindungswinkel (N2) an die obere Seite der Tischbeine.  
Screw the leg connection frames (N2) on the the top side of the legs.

4

1x Arbeitsplatte (AP)  
1x wooden worktop (AP)



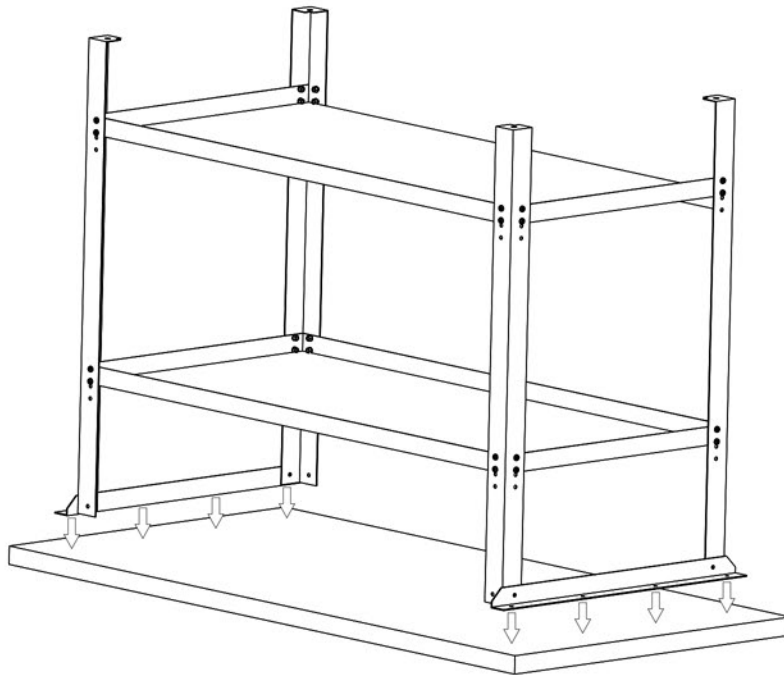
Markiere die benötigten Befestigungspunkte auf der Unterseite der Arbeitsplatte (AP).  
Mark the attachment points on the underside of the wooden worktop (AP).

# Montage

Assembly

5

8x Schneidschraube 5x16 (25)  
8x tapping screw 5x16 (25)

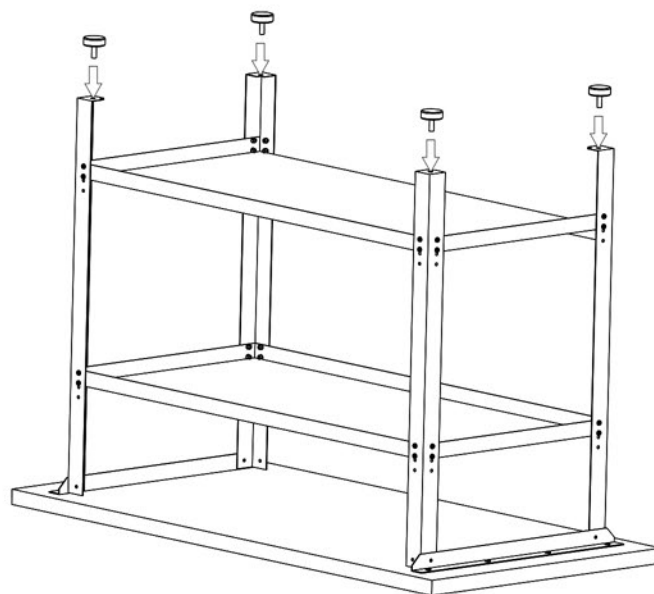


Schraube mit Hilfe von acht Schneidschrauben (25) die Konstruktion auf die Markierungen der Unterseite der Arbeitsplatte (AP).

Attach the construction at the markings on the underside of the wooden worktop (AP) using eight tapping screws (25).

6

4x Justierfuß (J)  
4x height adjustable leveler (J)



Schraube die vier Justierfüße (J) in die Tischbeine der Werkbank.

Screw the four height adjustable levelers (J) into the legs of the workbench.

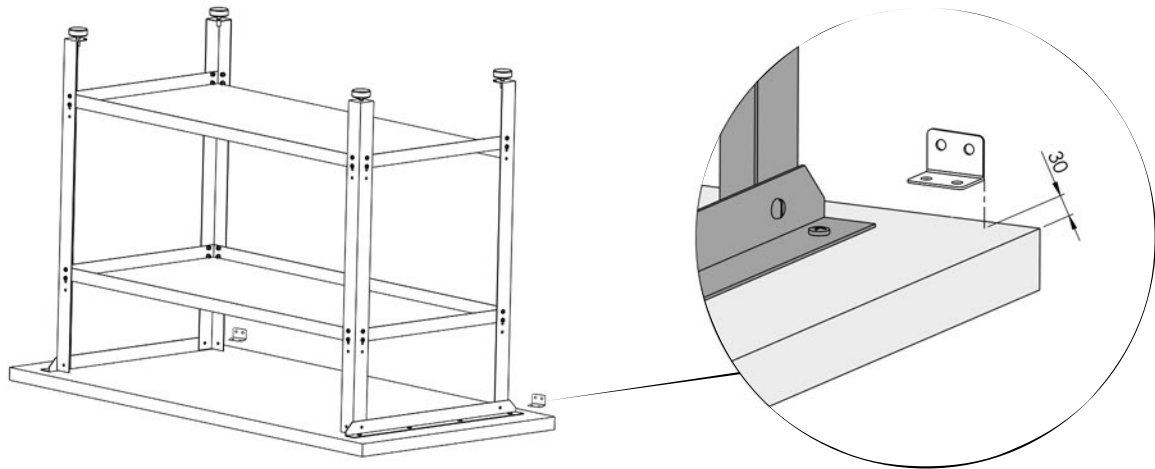
# Montage

Assembly

7

2x Anbauwinkel (AW)  
2x mounting angle (AW)

4x Schneidschraube 5x16 (25)  
4x tapping screw 5x16 (25)

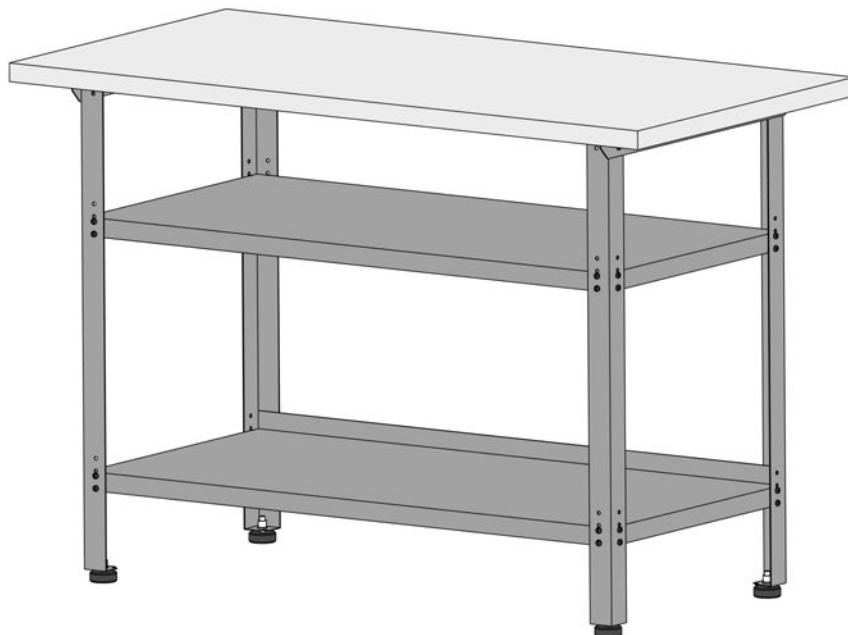


Schraube die beiden Anbauwinkel (AW) mit Hilfe von jeweils zwei Schneidschrauben (25) mit einem Abstand von 30 mm zu den Ecken auf der Rückseite der Arbeitsplatte. Stelle nun die Werkbank wieder auf.

*Screw both mounting angles (AW) with a distance of 30 mm from the edges on the backside of the wooden worktop by using two tapping screws (25) each. Turn the workbench around again.*

8

Fertig  
finish



Ziehe zum Schluss noch einmal alle Schrauben kräftig nach. Schraube die Werkbank an die Wand. Vergewissere dich vor der Wandmontage, ob die gewählten Schrauben und Dübel für deine Wand geeignet sind.

*As final step, fully tighten all screws. Attach the workbench to the wall. Before attaching it, make sure that the screw and dowels you choosed are convenient for your wall.*





# Ondis24 Shop

*Entdecke unser gesamtes Werkstatt-Sortiment!*



[www.ondis24.com/werkstatt](http://www.ondis24.com/werkstatt)

