

Aufbauanleitung

Wichtig! Für späteres Nachschlagen aufbewahren - sorgfältig lesen.

Assembly Instructions

Important! Keep for future reference - read carefully.



Schublade komplett inklusive Schubladenführungen

complete drawer including drawer slides

Auch jederzeit online verfügbar unter www.ondis24.com.
Always available online at www.ondis24.com.

EAN 4250627265276 (Art. 265276)

Onlinediscount24 eSales GmbH
Am Hofbusch 5
01744 Dippoldiswalde, Germany

www.ondis24.com

E-Mail: info@ondis24.com
Tel.: +49 35052 290 107
Fax.: +49 35052 290 109

Sicherheitshinweise

Safety Information

Lesen Sie die Bedienungsanleitung vor Inbetriebnahme sorgfältig durch und bewahren Sie diese für späteres Nachschlagen auf. Überprüfen Sie den Artikel vor jedem Gebrauch auf Beschädigungen. Achten Sie auf einen festen und geraden Untergrund. Nur für den Hausgebrauch und nicht für schwere oder rotierende Maschinen geeignet. Achtung! Hervorstehende Werkstücke können zum Kippen führen. Die angegebene Belastbarkeit kann nur gewährleistet werden, wenn die maximal angegebene Arbeitshöhe eingehalten wird. Die Werkbank muss mit den passenden Schrauben und dem Zubehör an die Wand befestigt werden.

Read the instructions carefully before use. Important - Keep them safe for further consultation. The article must be checked for damage before each use. Pay attention to a firm and even underground. Only for domestic use. Not suitable for heavy and rotating tools. Attention! Protruded work pieces may cause overturning! The load capacity can only be guaranteed, if you keep on the given maximum height. The workbench shall be fixed to the wall by the suitable screws and accessories.



Reinigung & Pflege

Cleaning & Maintenance

Verwenden Sie ausschließlich haushaltsübliche Reinigungsmittel oder eine milde Seifenlauge (keine Scheuermittel). Prüfen Sie zur Sicherheit Ihr bevorzugtes Reinigungsmittel vor der ersten Anwendung an einer nicht sichtbaren Stelle. Die Oberfläche mit einem weichen, feuchten Tuch reinigen. Schmutz nicht trocken wegwischen, da dabei Kratzspuren auf der Metall-Oberfläche entstehen können.

Please use only general household cleaning agents or a mild soap solution (do not use scouring agents). Please test your preferred cleaning agent beforehand on a small, non-visible area. Clean the surface with a soft, damp cloth. No dry cleaning to avoid scratches.

Benötigte Werkzeuge

Required Tools

- Schraubendreher
- Screwdriver
- Steck- oder Ratschenschlüssel
- Socket wrench
- Akkuschauber
- electric drill
- Metallbohrer \varnothing 5mm
- metal drill \varnothing 5mm
- Hammer
- hammer
- 300g Gummihammer
- 300g rubber hammer
- Zollstock
- folding rule

Montagehinweise

Assembly Instructions

Prüfen Sie vor dem Zusammenbau, ob alle Teile unbeschädigt sind. Sollte das nicht der Fall sein, informieren Sie uns bitte. Führen Sie die Montage planmäßig laut Montageanleitung durch. Vollenden Sie jeden Schritt, bevor Sie den nächsten beginnen. Aus produktionstechnischen Gründen können scharfe Kanten entstehen. Tragen Sie während der Montage deshalb geeignete Handschuhe. Wir empfehlen, die Montage zu zweit auszuführen. Führen Sie den Zusammenbau auf einer ebenen Fläche durch und legen Sie eine Decke unter, um Kratzer zu vermeiden. Ziehen Sie bei der Montage erst alle Schrauben lose an und zum Schluss noch einmal alle Schrauben kräftig nach. Vorsicht Kleinteile! Verschluckungsgefahr für Kleinkinder. Alle Maßangaben sind Circa Angaben und beziehen sich auf maximale Außenmaße des Artikels. Sollten Sie genauere Angaben benötigen, wenden Sie sich bitte an unseren Support.

Please check all parts for incompleteness and damage before assembling the workbench. In case of faulty items please contact us immediately. Assemble the article exactly as shown in the instructions. Complete each step before proceeding with the following one. Due to production related reasons there might be sharp edges occurring on some of the parts. For your own safety please use suitable gloves while assembling. We recommend to have at least two people carrying out the assembly. Assemble the parts on a even and clean underground and use a blanket to avoid scratches. First tighten the screws loosely. As final step, fully tighten all screws. Caution! Choking Hazard - small parts! Keep away from children! All dimensions are approximate and refer to the maximum external dimensions of the article. If you need more detailed information, please contact our support.

Montagehinweis: Pfeil



Ein Pfeil zeigt an wann und durch welche Löcher Schrauben geführt werden sollen.

Spezifikationen

Specifications

Länge in cm: 44
Breite in cm: 43
Höhe in cm: 14

length in cm: 44
width in cm: 43
height in cm: 14

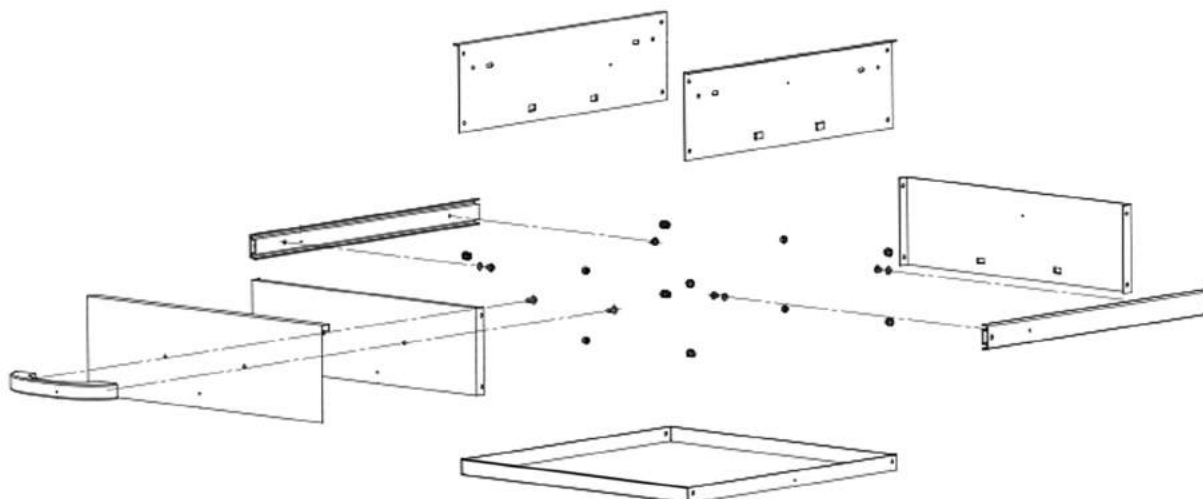
Belastbarkeit Schublade:
Load capacity drawer:



*gleichmäßig verteilt
*equally distributed

- Schublade komplett
- inklusive Schubladenblende
- inklusive Schubladenführungen

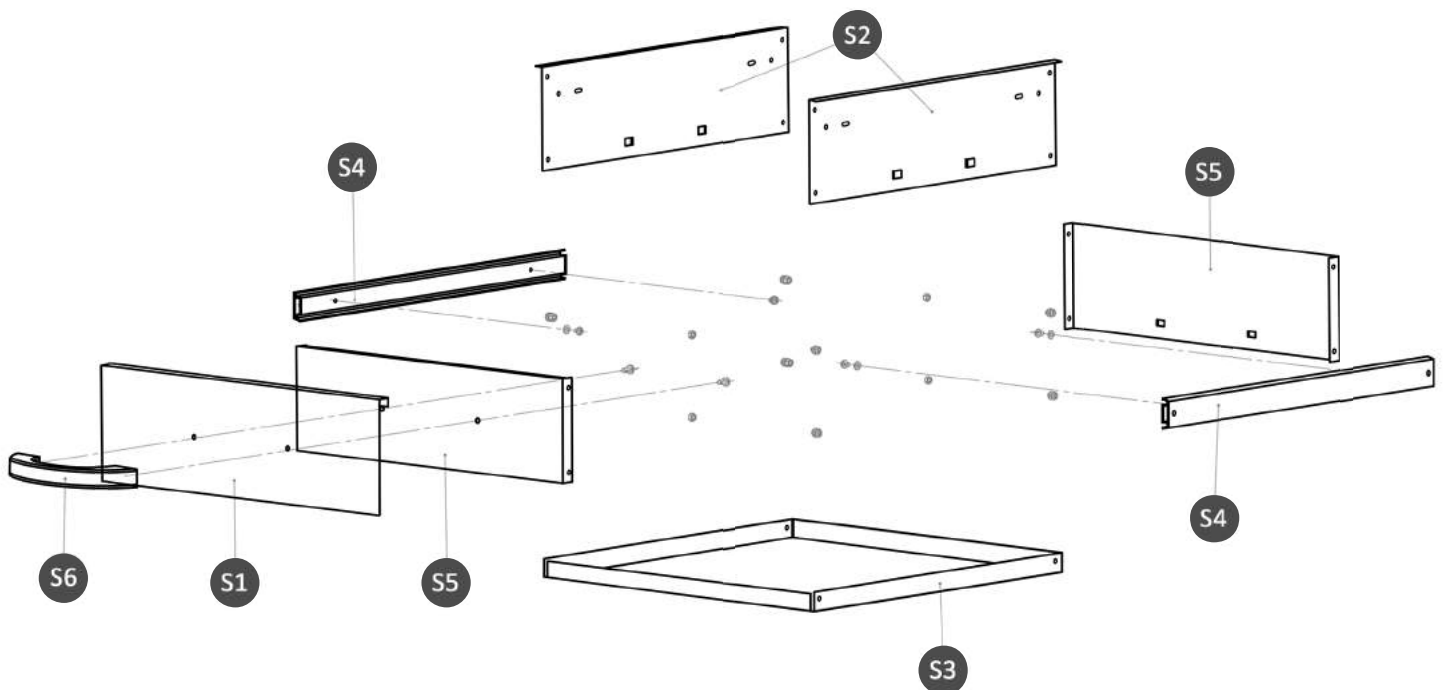
- complete drawer
- including drawer surface panel
- including drawer slides



Enthaltene Teile

Bill of Material

Nr. No.	Bezeichnung Parts	Maße in mm (HxBxT) Dimension in mm (LxWxD)	Anzahl Quantity	Pack pack	#Ersatz #spare
S1	Schubladenblende <i>drawer surface panel</i>	457 x 139 x 15	1	1	
S2	Schubladenfront/-rückwand <i>drawer front</i>	438 x 139 x 15	2	1	
S3	Schubladenboden <i>drawer bottom</i>	442 x 429 x 22	1	1	
S4	Schubladenführung <i>drawer slide</i>	35 x 460 x 9	2	1	
S5	Schubladenseitenwand <i>drawer side</i>	428 x 126 x 10	2	1	
S6	Schubladengriff <i>drawer handle</i>	44 x 198 x 22	1	1	
23	Metrische Schraube (Set inkl. Mutter & Unterlegscheibe) <i>metric screw + nut + shim</i>	M5x8	12	1	
24	Metrische Schraube (Set inkl. Mutter) <i>metric screw + shim</i>	M5x6	4	1	
25	Schneidschraube <i>tapping screw</i>	5x16	2	1	



Montage

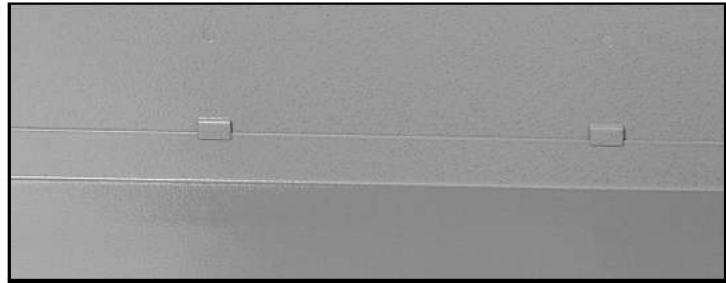
Assembly

S1

1x Schubladenfront/ -rückwand (S2)
1x drawer front/ back panel (S2)

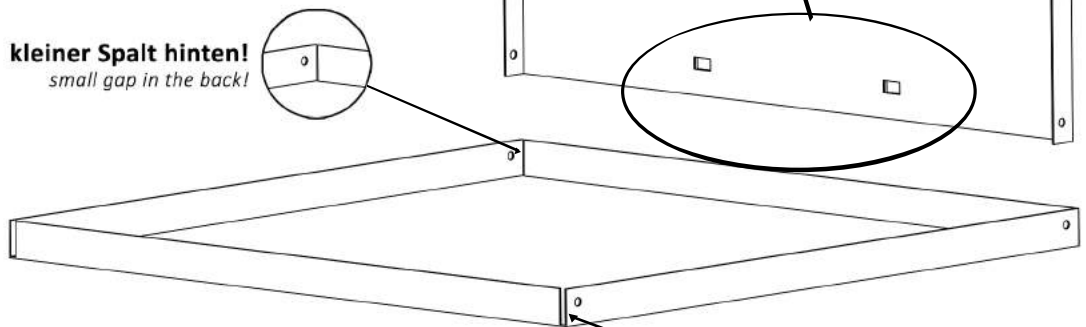
1x Schubladenboden (S3)
1x drawer bottom (S3)

Scan mich!



Hinweis: Die beiden Metallnasen müssen über den Rand des Schubladenbodens geführt werden.
please note: The metal lugs have to be at the inner side of the edge of the drawer bottom.

kleiner Spalt hinten!
small gap in the back!



großer Spalt vorn!
big gap in the front!

Tipp: Drücken Sie die Rückwand mit beiden Händen nach unten.
hint: Press the back wall down using both hands.



Stecken Sie die Schubladenrückwand (S2) wie abgebildet auf den Rand des Schubladenbodens (S3).
Put the drawer back panel (S2) on the edge of the drawer bottom (S3).

Montage

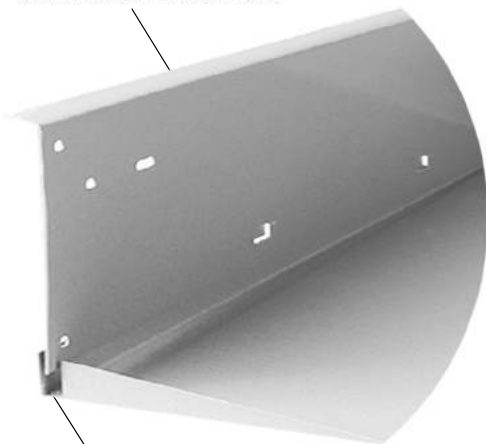
Assembly

S2

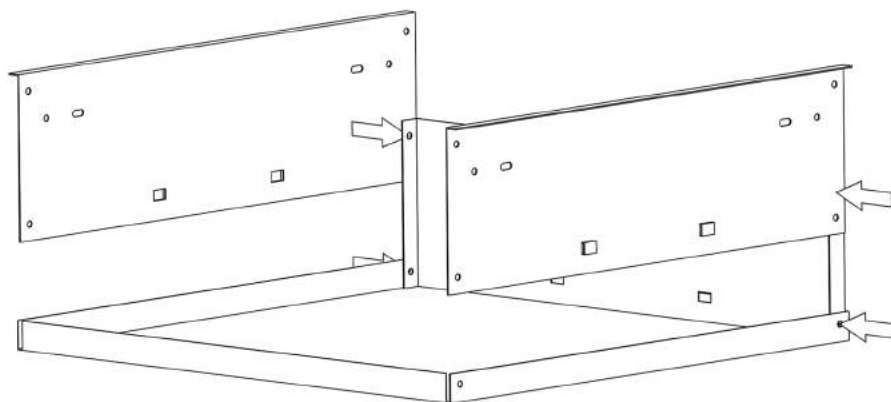
2x Schubladenseitenwand (S5)
2x drawer side (S5)

4x Schraubenset M5x8 (23)
4x screwset M5x8 (23)

Schubladenseitenwand



Rand des Schubladenbodens



Hinweis: Die Seitenwand muss sich auf der Innenseite des Schubladenrandes befinden.
please note: The drawer surface panel has to be on the outside of the edge of the drawer bottom.

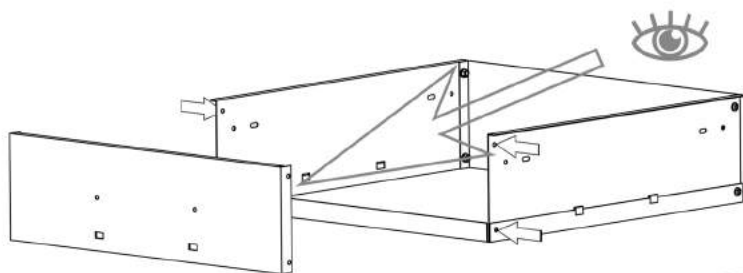
Schrauben Sie jetzt beide Schubladenseitenwände (S5), die Schubladenrückwand sowie den Schubladenboden zusammen. Achten Sie beim Verschrauben der Einzelteile darauf, dass die Schraubenköpfe außen sitzen und die Muttern sowie Unterlegscheiben innen sitzen.

Now screw both drawer sides (S5), the drawer back and the drawer bottom together. When screwing the parts together, pay attention that the screw heads have to point outside and the nuts and shims have to be placed inside.

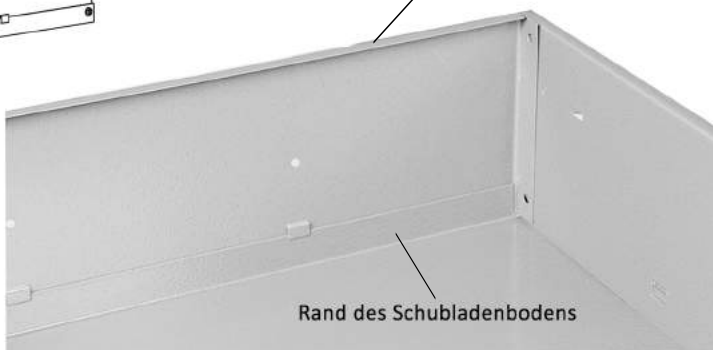
S3

1x Schubladenfront/ -rückwand (S2)
1x drawer front/ back panel (S2)

4x Schraubenset M5x8 (23)
4x screwset M5x8 (23)



Schubladenfront S2



Rand des Schubladenbodens

Hinweis: Die Schubladenfront muss sich auf der Außenseite des Schubladenrandes befinden.

please note: The drawer surface panel has to be on the outside of the edge of the drawer bottom.

Verschrauben Sie die Schubladenfront (S2) mit dem Schubladenboden (S3) und den Schubladenseitenwänden (S5) an den gekennzeichneten Stellen.

Screw the drawer surface panel (S2) to the drawer bottom (S3) and the drawer side panels (S5). When screwing the parts together, pay attention that the screw heads have to point outside and the nuts and shims have to be placed inside.

Montage

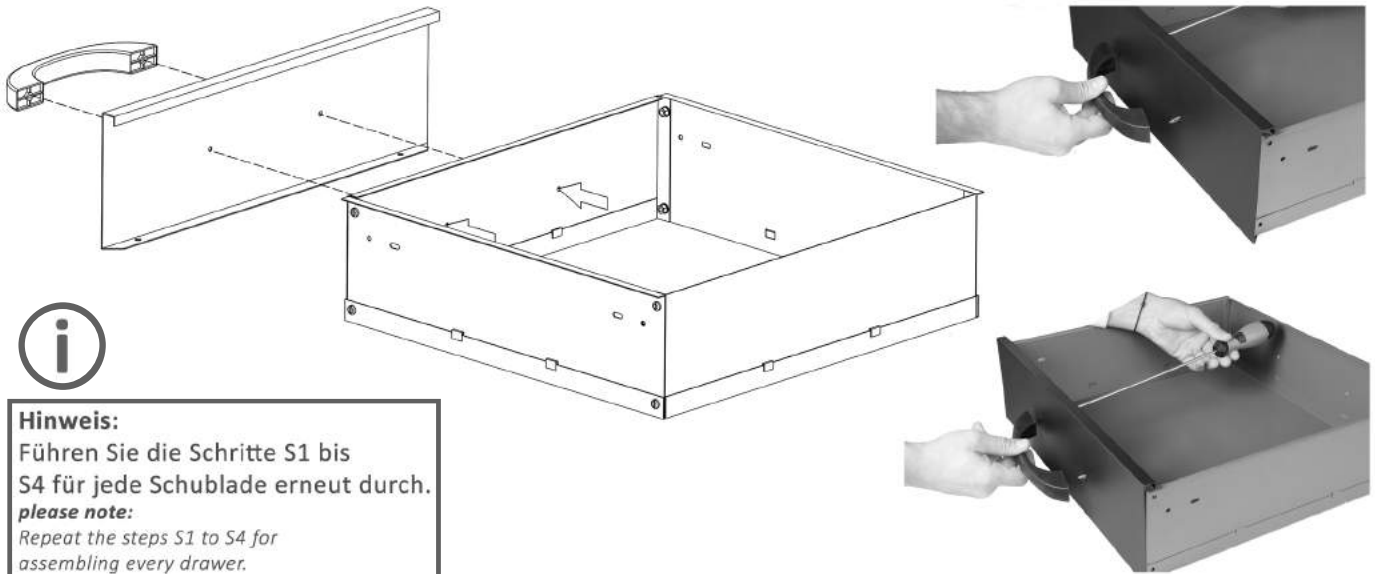
Assembly

S4

1x Schubladenblende (S1)
2x drawer surface panel (S1)

1x Schubladengriff (S6)
1x drawer handle (S6)

2x Schneidschraube 5x16 (25)
2x tapping screw 5x16 (25)



Schrauben Sie die Schubladenblende (S1) und den Schubladengriff (S6) mit Hilfe von zwei Schneidschrauben (25) wie abgebildet an die Schubladenfront. Ziehen Sie alle Schrauben fest an.
Screw the drawer surface panel (S1) and the drawer handle (S6) onto the drawer front by using two tapping screws (25), as shown in the picture. Now fully tighten all screws.

i

Im Folgenden finden Sie eine Übersicht für Verwendungsbeispiele
below you will find an overview for examples of use

- A** Verbindung zwischen zwei separaten Werkbänken
connection between two separate workbenches
- B** Austausch einer Werkbanktür durch 3 Schubladen
replacement of a workbench door with 3 drawers
- C** Einzelschublade unter einer Arbeitsfläche
single drawer underneath a worktop

Auf den folgenden Seiten werden die benötigten Arbeitsschritte für jedes der drei Anwendungsbeispiele kurz erklärt.
On the following pages, the individual steps for each of the three application examples are briefly explained.

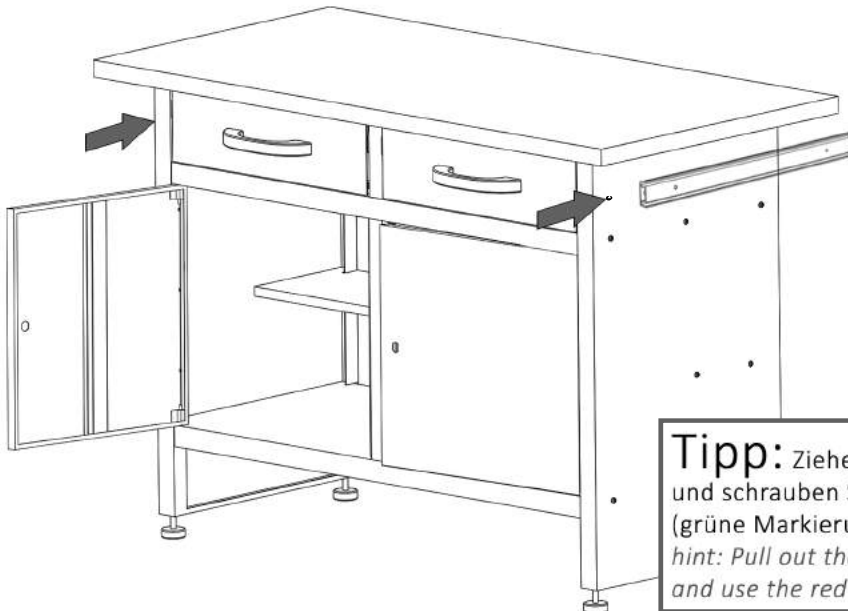
A

Montage assembly

A1

2x Schubladenschiene (S4)
2x drawer slide (S4)

4x Schraubenset M5x8 (23)
4x screwset M5x8 (23)



Tipp: Ziehen Sie die Schubladenschiene vorher aus und schrauben Sie zuerst die beiden vorderen Schrauben an (grüne Markierung).
hint: Pull out the drawer slides before you screw the drawers and use the red marked hole in the first place.

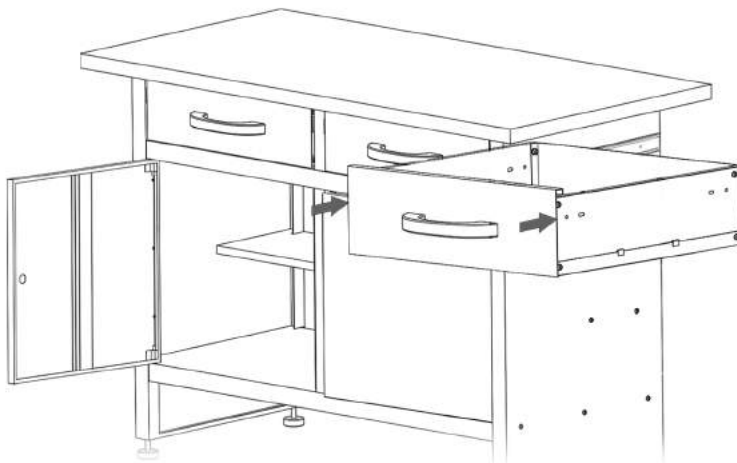
Schrauben Sie jede Schubladeschiene (S4) mithilfe eines Schraubensets M5x8 (23) wie dargestellt an die bereits montierte Werkbank. Wiederholen Sie diesen Schritt für die gegenüberliegende Seite der zweiten Werkbank.

Screw each drawer slides (S4) to the already assembled workbench with a set of screws M5x8 (23) as shown. Repeat this step for the opposite side of the second workbench.

A2

1x Schublade komplett
1x complete drawer

4x Schraubenset M5x6 (24)
4x screwset M5x6 (24)



Schrauben Sie die montierte Schublade mithilfe der Schraubensets M5x6 (24) wie dargestellt an die bereits montierten Schubladenschiene (S4) zwischen die Werkbänke. (siehe Abbildung rechts)

Screw the assembled drawer to the already assembled drawer slides (S4) between the workbenches using the M5x6 screw sets (24) as shown. (see illustration on the right)

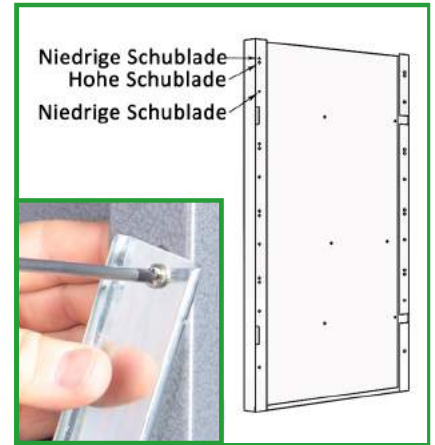
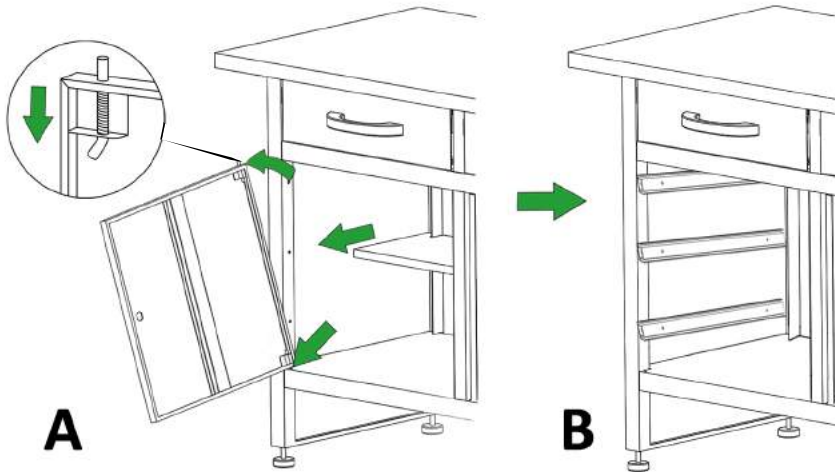
für 240cm Werkstatteinrichtungen / for 240cm workshop equipment:

Nutzen Sie die Schubladenaufhängung (K9) zur Montage der Arbeitsplatte an der Wand.
Use the drawer hanger (K9) to mount the worktop on the wall.

B1

2x Schubladenschiene (S4)
2x drawer slide (S4)

4x Schraubenset M5x8 (23)
4x screwset M5x8 (23)



A Entfernen Sie die Werkbanktür(en) und Einlegeböden in dem Fach, welches Sie mit Schubladen befüllen möchten.

A Remove the workbench door(s) and shelves in the compartment you want to fill with drawers.

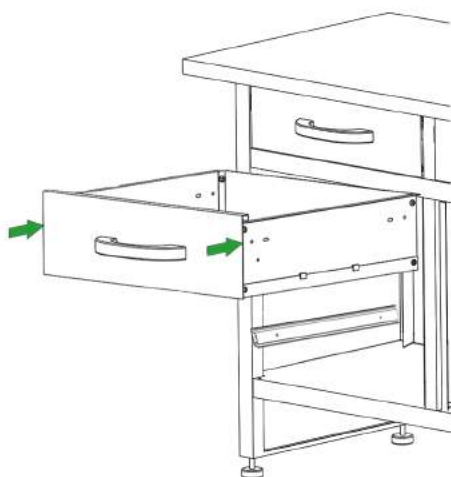
B Schrauben Sie die Schubladenschiene (S4) wie dargestellt mit je 2 Schraubensets M5x8 (23) an die gewünschte Position an der Seitenwand an. (siehe Abbildung rechts)

B Screw the drawer slides (S4) to the desired position on the side wall with 2 screw sets M5x8 (23) each as shown. (see illustration on the right)

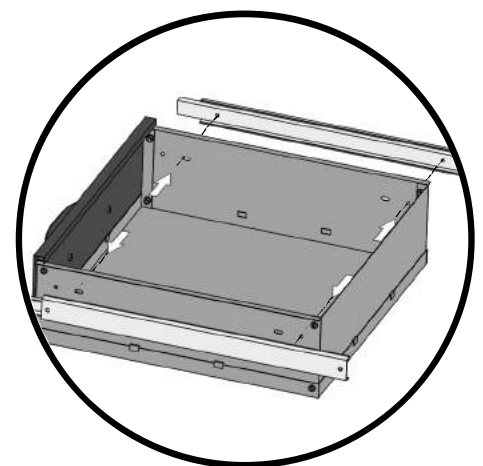
B2

1x Schublade komplett
1x complete drawer

4x Schraubenset M5x6 (24)
4x screwset M5x6 (24)



Tipp: Ziehen Sie die Schubladenschiene vorher aus und schrauben Sie zuerst die beiden vorderen Schrauben an (siehe Bild rechts).
hint: Pull out the drawer slides before you screw the drawers and use hole in the first place. (see illustration on the right)



Schrauben Sie die montierte Schublade mithilfe der Schraubensets M5x6 (24) wie dargestellt an die bereits montierten Schubladenschiene (S4). (siehe Abbildung rechts)

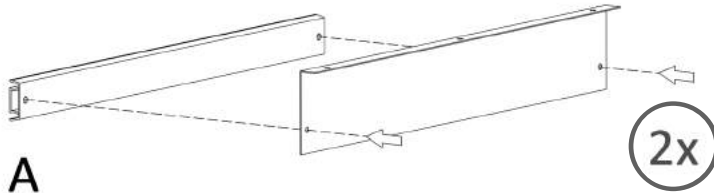
Screw the assembled drawer to the already assembled drawer slides (S4) using the M5x6 screw sets (24) as shown. (see illustration on the right)

C

Montage

assembly

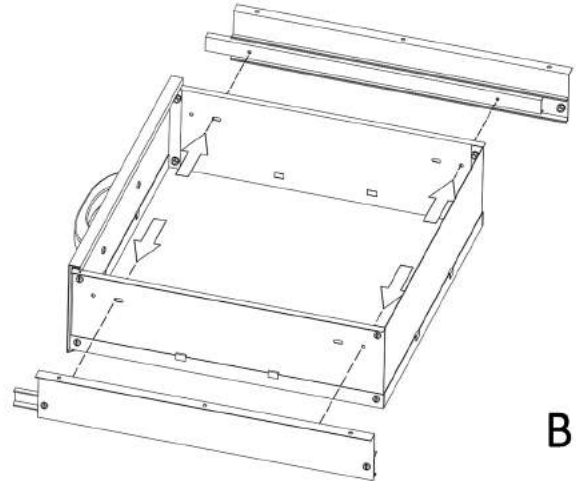
C1

2x Schubladenschiene (S4)
2x drawer slide (S4)4x Schraubenset M5x8 (23)
4x screwset M5x8 (23)4x Schraubenset M5x6 (24)
4x screwset M5x6 (24)

A

Tipp: Ziehen Sie die Schubladenschiene vorher aus und schrauben Sie zuerst die beiden vorderen Schrauben an (siehe Pfeile Bild rechts).

hint: Pull out the drawer slides before you screw the drawers and use hole in the first place. (see arrows picture on the right)



B

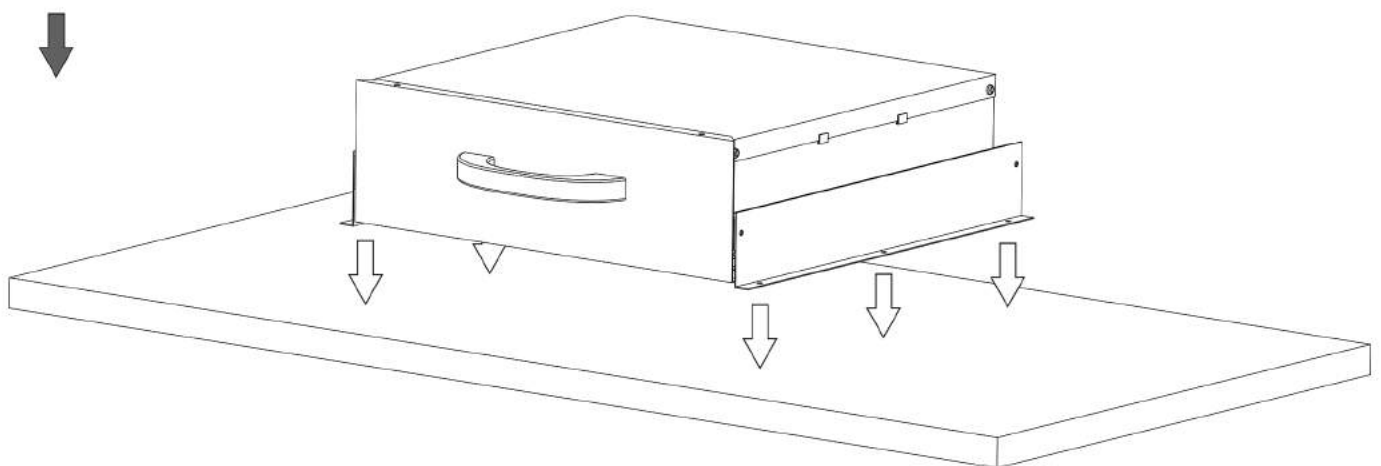
A Schrauben Sie je eine Schubladenaufhängung (K9) (optional erhältlich) mit einer Schubladenführung (S4) auf der kantenlosen Seite zusammen.

A Screw together each drawer hanger (K9) (optional) with a drawer slide (S4) on the edgeless side.

B Schrauben Sie nun die fertige Schublade an die Schubladenführungen der Schubladenaufhängungen. Ziehen Sie jetzt noch einmal alle Schrauben der Schublade fest an.

B Screw the finished drawer at the drawer slides of the drawer hangers. Now fully tighten all screws of the drawer again.

C2

1x Schublade komplett
1x complete drawer6x Schneidschraube 5x16 (nicht enthalten)
6x tapping screw 5x16 (not included)

Markieren Sie die gewünschten Befestigungspunkte auf der Unterseite der Arbeitsplatte (AP).

Mark the desired attachment points on the underside of the wooden worktop (AP).

Schrauben Sie die Schubladen-Konstruktion mit Hilfe von sechs Schneidschrauben (nicht enthalten) auf die inneren Markierungen der Unterseite der Arbeitsplatte (AP).

Attach the drawer construction at the inner markings on the underside of the wooden worktop (AP) by using six tapping screws (not included).



Ondis24 Shop

Entdecken Sie unser gesamtes Werkstatt-Sortiment!



www.ondis24.com/werkstatt



EAN 4250627265276 (Art. 265276)

Onlinediscount24 eSales GmbH
Am Hofbusch 5
01744 Dippoldiswalde, Germany

www.ondis24.com

E-Mail: info@ondis24.com
Tel.: +49 35052 290 107
Fax.: +49 35052 290 109