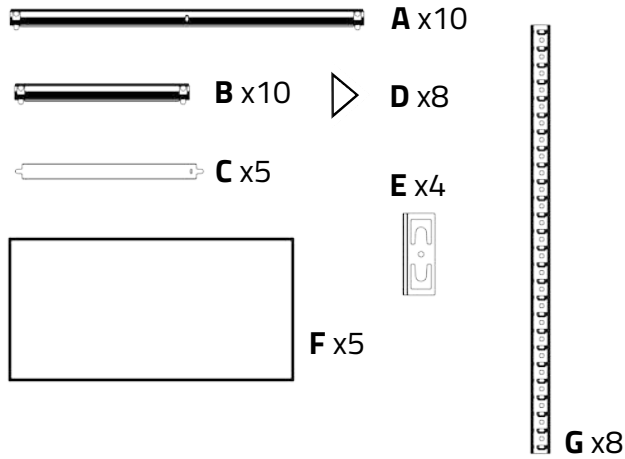


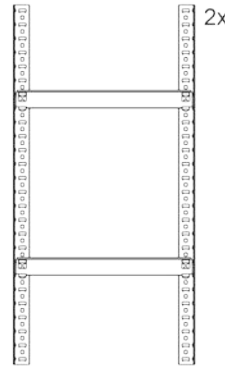
Metalsteckregal „Thomas“

Maße ca. 90 x 40 x 180 (H) cm

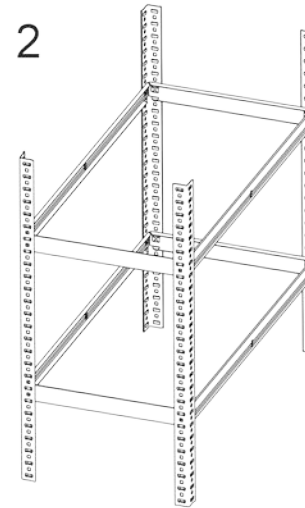


Teileübersicht

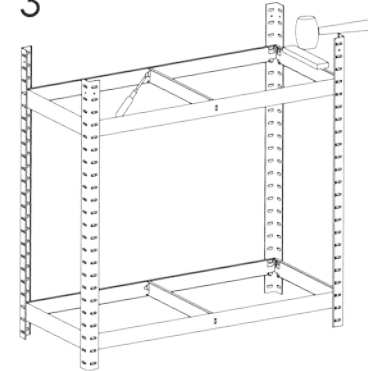
1



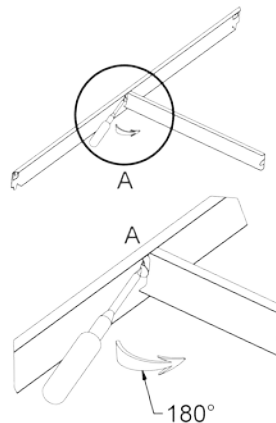
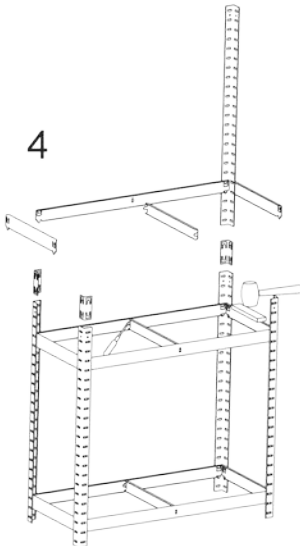
2



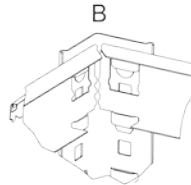
3



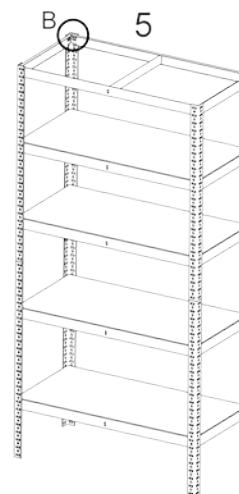
4



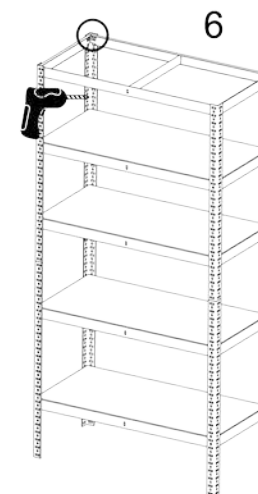
B



5



6



Sicherheitshinweise safety introduction

Bitte tragen Sie Handschuhe zur Montage des Regals.
Please wear gloves for assembly.

Für bessere Stabilität und Sicherheit das Regal an der Wand befestigen (6).
For better stability and safety, please attach the shelf to the wall (6).

Vor dem Befüllen des Regals Stabilität und Standsicherheit prüfen.
Before filling, please check the stability and structural stability.