



Aufbauanleitung

Wichtig! Für späteres Nachschlagen aufbewahren - sorgfältig lesen.

Assembly Instructions

Important! Keep for future reference - read carefully.



Werkbank mit 2 Türen und 2 Schubladen 120 x 60 x 85 (H) cm
workbench with 2 doors and 2 drawers 120 x 60 x 85 (H) cm

Auch jederzeit online verfügbar unter www.ondis24.com.
Always available online at www.ondis24.com.

EAN 4250627223177 (Art. 44000)
EAN 4250627237518 (Art. 237518)

Onlinediscount24 eSales GmbH
Altenberger Str. 64
01744 Dippoldiswalde, Germany

www.ondis24.com

E-Mail: info@ondis24.com
Tel.: +49 35052 290 107
Fax.: +49 35052 290 109

Sicherheitshinweise

Safety Information

Lesen Sie die Bedienungsanleitung vor Inbetriebnahme sorgfältig durch und bewahren Sie diese für späteres Nachschlagen auf. Überprüfen Sie den Artikel vor jedem Gebrauch auf Beschädigungen. Achten Sie auf einen festen und geraden Untergrund. Nur für den Hausgebrauch und nicht für schwere oder rotierende Maschinen geeignet. Achtung! Hervorstehende Werkstücke können zum Kippen führen. Die angegebene Belastbarkeit kann nur gewährleistet werden, wenn die maximale Arbeitshöhe von 85 cm eingehalten wird. Die Werkbank muss mit den passenden Schrauben und dem Zubehör an die Wand befestigt werden.

Read the instructions carefully before use. Important - Keep them safe for further consultation. The article must be checked for damage before each use. Pay attention to a firm and even underground. Only for domestic use. Not suitable for heavy and rotating tools. Attention! Protruded work pieces may cause overturning! The load capacity can only be guaranteed, if you keep on the maximum height of 85 cm. The workbench shall be fixed to the wall by the suitable screws and accessories.



Reinigung & Pflege

Cleaning & Maintenance

Verwenden Sie ausschließlich haushaltsübliche Reinigungsmittel oder eine milde Seifenlauge (keine Scheuermittel). Prüfen Sie zur Sicherheit Ihr bevorzugtes Reinigungsmittel vor der ersten Anwendung an einer nicht sichtbaren Stelle. Die Oberfläche mit einem weichen, feuchten Tuch reinigen. Schmutz nicht trocken wegwischen, da dabei Kratzspuren auf der Metall-Oberfläche entstehen können.

Please use only general household cleaning agents or a mild soap solution (do not use scouring agents). Please test your preferred cleaning agent beforehand on a small, non-visible area. Clean the surface with a soft, damp cloth. No dry cleaning to avoid scratches.

Benötigte Werkzeuge

Required Tools

- Schraubendreher
- Screwdriver
- Steck- oder Ratschenschlüssel
- Socker wrench
- Akkuschauber
- electric drill
- Metallbohrer \varnothing 5mm
- metal drill \varnothing 5mm
- Hammer
- hammer
- 300g Gummihammer
- 300g rubber hammer
- Zollstock
- folding rule

Montagehinweise

Assembly Instructions

Prüfen Sie vor dem Zusammenbau, ob alle Teile unbeschädigt sind. Sollte das nicht der Fall sein, informieren Sie uns bitte. Führen Sie die Montage planmäßig laut Montageanleitung durch. Vollenden Sie jeden Schritt, bevor Sie den nächsten beginnen. Aus produktionstechnischen Gründen können scharfe Kanten entstehen. Tragen Sie während der Montage deshalb geeignete Handschuhe. Wir empfehlen, die Montage zu zweit auszuführen. Führen Sie den Zusammenbau auf einer ebenen Fläche durch und legen Sie eine Decke unter, um Kratzer zu vermeiden. Ziehen Sie bei der Montage erst alle Schrauben lose an und zum Schluss noch einmal alle Schrauben kräftig nach. Vorsicht Kleinteile! Verschluckungsgefahr für Kleinkinder. Alle Maßangaben sind Circa Angaben und beziehen sich auf maximale Außenmaße des Artikels. Sollten Sie genauere Angaben benötigen, wenden Sie sich bitte an unseren Support.

Please check all parts for incompleteness and damage before assembling the workbench. In case of faulty items please contact us immediately. Assemble the article exactly as shown in the instructions. Complete each step before proceeding with the following one. Due to production related reasons there might be sharp edges occurring on some of the parts. For your own safety please use suitable gloves while assembling. We recommend to have at least two people carrying out the assembly. Assemble the parts on a even and clean underground and use a blanket to avoid scratches. First tighten the screws loosely. As final step, fully tighten all screws. Caution! Choking Hazard - small parts! Keep away from children! All dimensions are approximate and refer to the maximum external dimensions of the article. If you need more detailed information, please contact our support.

Montagehinweis: Pfeil



Ein Pfeil zeigt an wann und durch welche Löcher Schrauben geführt werden sollen.

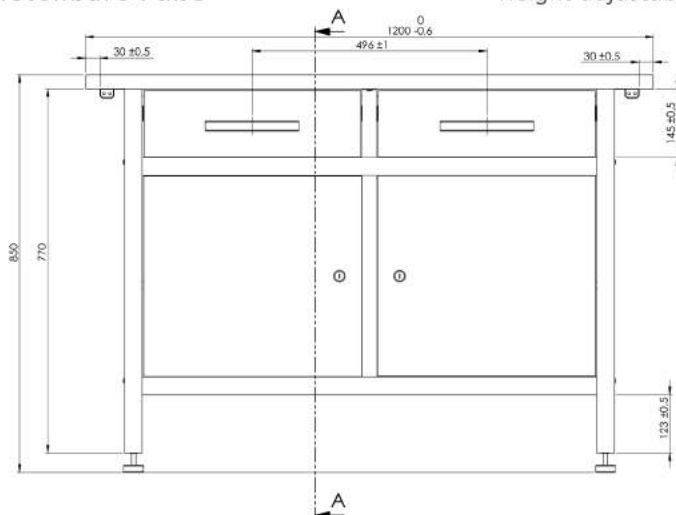
Spezifikationen

Specifications

Länge in cm: 60
Breite in cm: 120
Höhe in cm: 85

Length in cm: 60
Width in cm: 120
Height in cm: 85

- Melaminbeschichtete Holzarbeitsplatte
32 mm stark
- 2 abschließbare Türen
- 2 kugelgeführte Schubladen
- höhenverstellbare Füße
- Melamine coated wooden worktop
32 mm thickness
- 2 lockable doors
- 2 ball guided drawers
- Height adjustable levelers



Gesamtbelastbarkeit:
Load Capacity:

510 kg

*gleichmäßig verteilt
*equally distributed

Belastbarkeit Einlegeboden:
Load capacity clipboard:

20 kg

*gleichmäßig verteilt
*equally distributed

Belastbarkeit Schublade:
Load capacity drawer:

20 kg

*gleichmäßig verteilt
*equally distributed

Lies mich!

Read me!

Lieber Kunde, liebe Kundin,
wir freuen uns sehr, dass Sie sich für unser Produkt entschieden haben. Wir haben uns dazu entschlossen den im Folgenden gebotenen saharastaubtrockenen Stoff ein wenig interaktiver zu gestalten. Wichtige Aufbauschritte dieser Anleitung enthalten einen QR-Code, der Sie behutsam zu einem Video auf unserer Website führt, welches selbigen Aufbauschritt noch einmal detailliert vorführt und erklärt. Falls Sie sich jetzt fragen sollten: „QR-Code?“, seien Sie unbesorgt. Es ist lediglich ein kleines Bild. Und ihr Smartphone weiß genau was zu tun ist. Folgen Sie einfach der unten abgebildeten Anleitung. Die Vorgehensweise hängt dabei von Ihrem Handymodell ab. Die meisten Handys lesen den QR-Code direkt über die Kamera (Achten Sie darauf, dass in Ihrem Smartphone das Lesen von QR-Codes aktiviert ist. Einstellungen -> Kameraeinstellungen). Manche Handys benötigen zum Lesen eines QR-Codes eine App. Hierfür empfehlen wir eine QR-Code Scanner App aus dem Playstore. Probieren Sie es am besten gleich mal aus:



Für iOS und Android Handys ohne zusätzliche App:

1. Öffnen Sie die Kamera auf Ihrem Smartphone
2. Halten Sie die Kamera über den QR-Code
3. Folgen Sie dem vorgeschlagenen Link auf Ihrem Smartphone

Für Android mit zusätzlicher App:

1. QR - Code Scanner App runterladen
2. App öffnen
3. Code scannen
4. Folgen Sie dem Link.











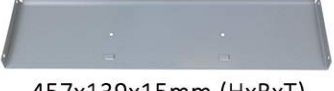
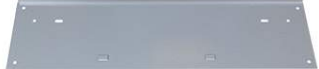



Enthaltene Teile

Bill of Material

Nr. No.	Bezeichnung Parts	Maße in mm (HxBxT) Dimension in mm (LxWxD)	Anzahl Quantity	Pack pack	#Ersatzteile #spare parts
1	Seitenwand 1 <i>side board 1</i>	775 x 467 x 65	1	1	
2	Seitenwand 2 <i>side board 2</i>	775 x 467 x 65	1	1	
3	Rückwand <i>back board</i>	1025 x 482 x 0,6	1	2	
4	Fachboden <i>shelf board</i>	1030 x 464 x 37	2	2	
5	Obere Mittelwand <i>Upper middle side board</i>	522 x 144 x 30	1	1	
6	Untere Mittelwand <i>upper middle side board</i>	462 x 462 x 30	1	1	
J	Justierfuß <i>bottom middle side board</i>	60 x Ø 40	4	1	
AW	Anbauwinkel <i>mounting angle</i>	32 x 25 x 1,2	2	1	
AP	Melaminbeschichtete Holzarbeitsplatte <i>wooden worktop</i>	1200 x 600 x 32	1	2	
S1	Schubladenblende <i>drawer surface panel</i>	457 x 139 x 15	2	2	
S2	Schubladenfront/-rückwand <i>drawer front</i>	438 x 139 x 15	1	1	
S3	Schubladenboden <i>drawer bottom</i>	442 x 429 x 22	2	1	
S4	Schubladenführung <i>drawer slide</i>	35x 460 x 9	4	1	
S5	Schubladenseitenwand <i>drawer side</i>	428 x 126 x 10	4	1	
S6	Schubladengriff <i>drawer handle</i>	44 x 198 x 22	2	1	
D1	Tür <i>door</i>	460 x 423 x 15	2	1	
D4	Türanschlag <i>door stop</i>	418 x 18 x 12	2	1	
L	Schloss <i>lock</i>	Ø 16	2	1	
O1	Einlegebodenaufhängung (optional) <i>clapboard mounting angle</i>	210 x 15 x 15	2	1	
O2	Linker Einlegeboden (optional) <i>left clapboard</i>	496 x 223 x 15	1	1	
O3	Rechter Einlegeboden (optional) <i>right clapboard</i>	526 x 223 x 15	1	1	
23	Metrische Schraube (Set inkl. Mutter & Unterlegs.) <i>metric screw + nut + shim</i>	M5x8	56	1	
24	Metrische Schraube (Set inkl. Mutter) <i>metric screw + shim</i>	M5x6	14	1	
25	Schneidschraube <i>tapping screw</i>	5x16	16	1	
26	Federsplint <i>spring splint</i>		4	1	

Enthaltene Teile (ohne Arbeitsplatte)

Bill of Material (without wooden worktop)

<p>1 1x</p>  <p>800mm x 467mm x 65mm (HxBxT)</p>	<p>3 1x</p>  <p>1025mm x 482mm x 0,6mm (BxTxH)</p>		
<p>2 1x</p>  <p>800mm x 467mm x 65mm (HxBxT)</p>	<p>4 2x</p>  <p>1030mm x 464mm x 37mm (BxTxH)</p>		
<p>J 4x</p> 	<p>AW 2x</p> 	<p>23 24 25</p>  <p>M5x8 M5x6 M5x6</p>	
<p>S1 2x</p>  <p>457x139x15mm (HxBxT)</p>	<p>S4 4x</p>  <p>35x460x9mm (HxBxT)</p>	<p>D1 D4</p>  <p>460x423x15mm (HxBxT)</p> <p>418x18x12mm (HxBxT)</p>	
<p>S2 4x</p>  <p>457x139x15mm (HxBxT)</p>	<p>S5 4x</p>  <p>428x126x10mm (HxBxT)</p>	<p>26 L</p>  <p>4x 2x</p>	
<p>S3 2x</p>  <p>442x429x22mm (HxBxT)</p>	<p>S6 2x</p>  <p>44x198x22mm (HxBxT)</p>		

Montage

Assembly

S1

1x Schubladenfront/ -rückwand (S2)
1x drawer front/ back panel (S2)

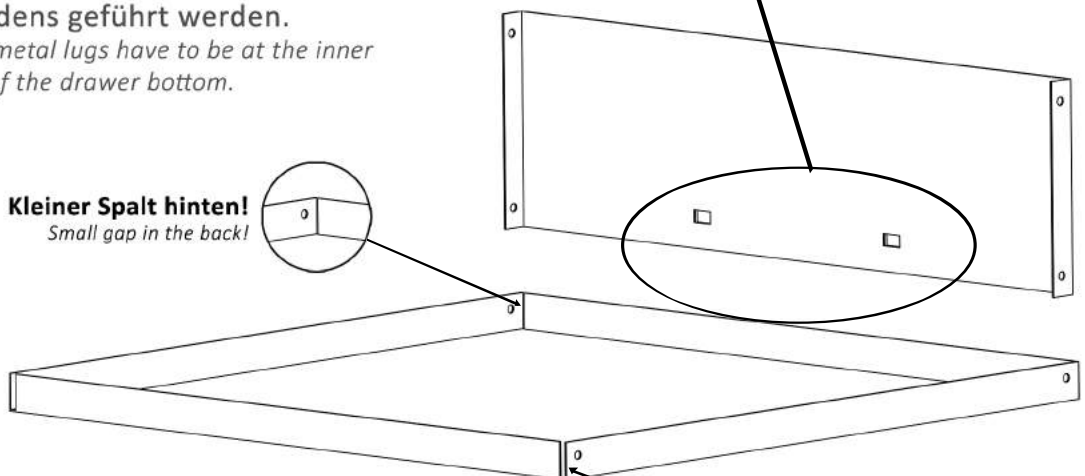
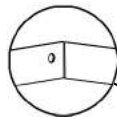
Scan mich!



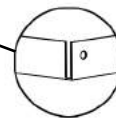
Hinweis: Die beiden Metallnasen müssen über den Rand des Schubladenbodens geführt werden.

Please note: The metal lugs have to be at the inner side of the edge of the drawer bottom.

Kleiner Spalt hinten!
Small gap in the back!



Großer Spalt vorn!
Big gap in the front!



Tip: Drücken Sie die Rückwand mit beiden Händen nach unten.



Stecken Sie die Schubladenrückwand (S2) wie abgebildet auf den Rand des Schubladenbodens (S3).

Put the drawer back panel (S2) on the edge of the drawer bottom (S3).

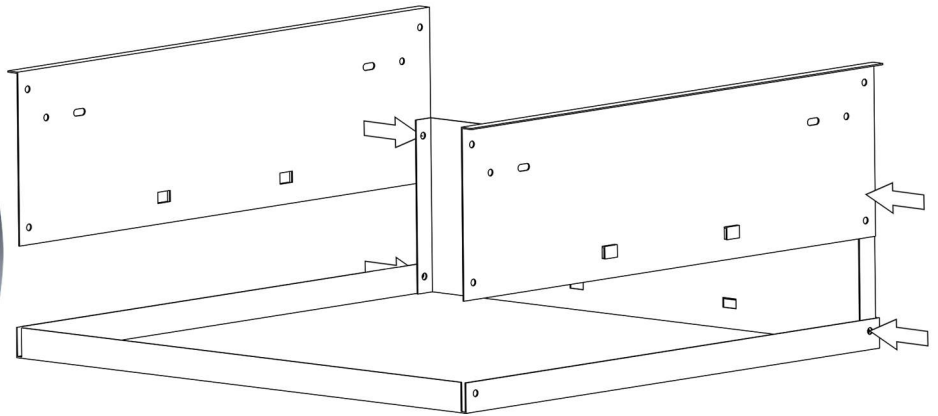
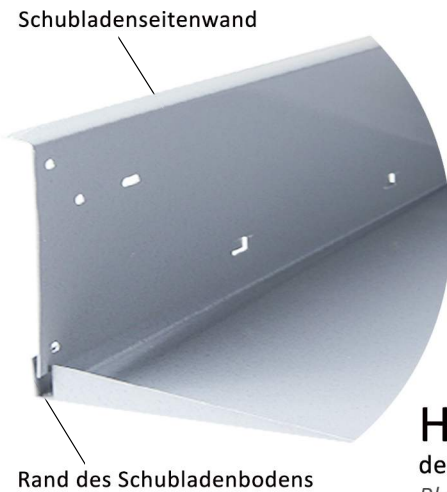
Montage

Assembly

S2

2x Schubladenseitenwand (S5)
2x drawer side (S5)

4x Schraubenset M5x8 (23)
4x screwset M5x8 (23)



Hinweis: Die Seitenwand muss sich auf der Innenseite des Schubladenrandes befinden.
Please note: The drawer surface panel has to be on the outside of the edge of the drawer bottom.

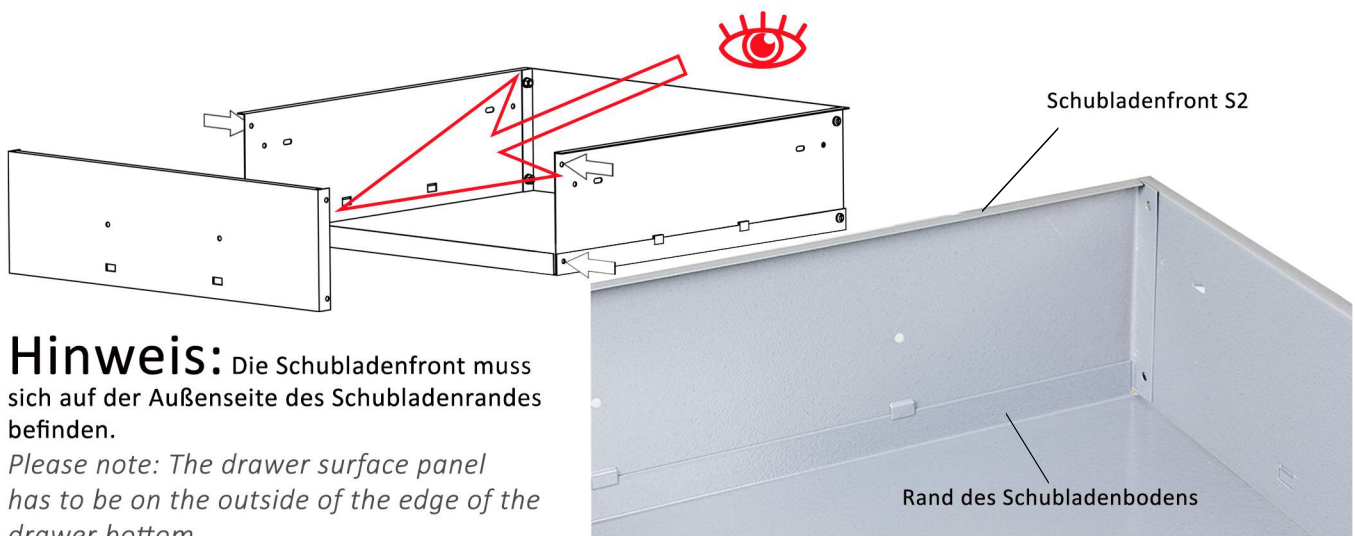
Schrauben Sie jetzt beide Schubladenseitenwände (S5), die Schubladentrückwand sowie den Schubladenboden zusammen. Achten Sie beim Verschrauben der Einzelteile darauf, dass die Schraubenköpfe außen sitzen und die Muttern sowie Unterlegscheiben innen sitzen.

Now screw both drawer sides (S5), the drawer back and the drawer bottom together. When screwing the parts together, pay attention that the screw heads have to point outside and the nuts and shims have to be placed inside.

S3

1x Schubladenfront/ -rückwand (S2)
1x drawer front/ back panel (S2)

4x Schraubenset M5x8 (23)
4x screwset M5x8 (23)



Hinweis: Die Schubladenfront muss sich auf der Außenseite des Schubladenrandes befinden.
Please note: The drawer surface panel has to be on the outside of the edge of the drawer bottom.

Verschrauben Sie die Schubladenfront (S2) mit dem Schubladenboden (S3) und den Schubladenseitenwänden (S5) an den gekennzeichneten Stellen.

Screw the drawer surface panel (S2) to the drawer bottom (S3) and the drawer side panels (S5). When screwing the parts together, pay attention that the screw heads have to point outside and the nuts and shims have to be placed inside.

Montage

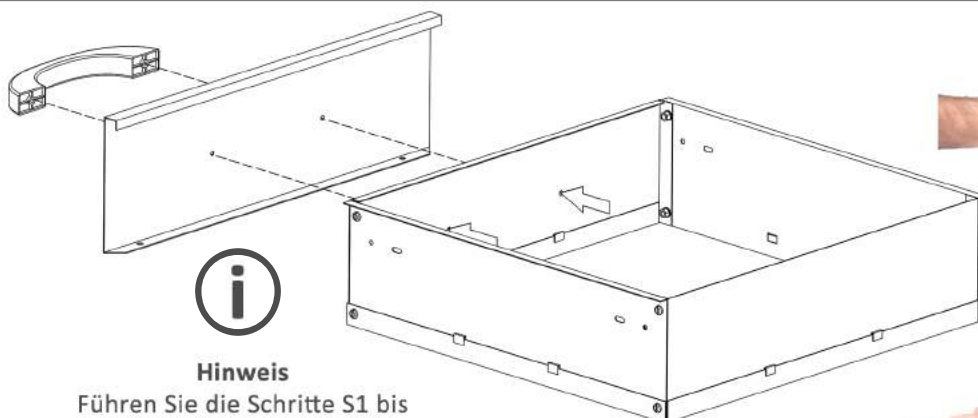
Assembly

S4

1x Schubladenblende (S1)
2x drawer surface panel (S1)

1x Schubladengriff (S6)
1x drawer handle (S6)

2x Schneidschraube 5x16 (25)
2x tapping screw 5x16 (25)



Hinweis

Führen Sie die Schritte S1 bis S4 für jede Schublade erneut durch.

Please note:

Repeat the steps S1 to S4 for assembling the every drawer.



Schrauben Sie die Schubladenblende (S1) und den Schubladengriff (S6) mit Hilfe von zwei Schneidschrauben (25) wie abgebildet an die Schubladenfront. Ziehen Sie alle Schrauben jetzt fest an.

Screw the drawer surface panel (S1) and the drawer handle (S6) onto the drawer front by using two tapping screws (25), as shown in the picture. Now fully tighten all screws.

S5

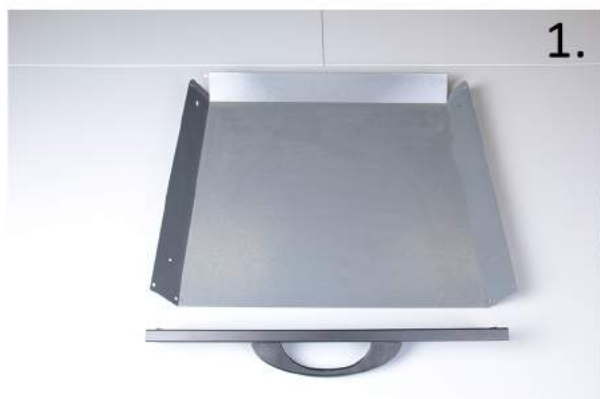
1x Schubladenblende niedrig (S8)
1x low drawer surface panel (S8)

1x Schubladengriff (S6)
1x drawer handle (S6)

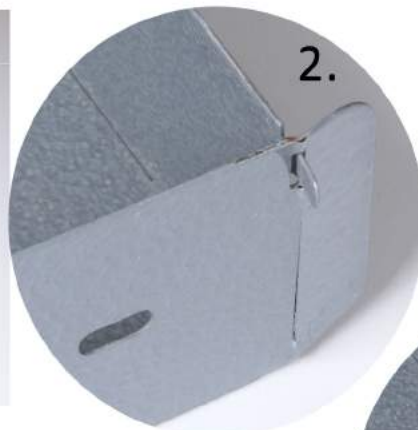
1x Schneidschraube 5x16 (25)
1x tapping screw 5x16 (25)

1x Schubladenboden niedrig (S9)
1x low drawer bottom (S9)

ACHTUNG: Dieser Schritt ist optional für Werkbänke mit niedrigen Schubladen.



1.



2.



3.

1. Biegen Sie die Ränder des Schubladenbodens an den gefalteten Linien nach oben.

2. Verschrauben Sie wie bei Schritt S4 dargestellt den Schubladengriff mit der Schubladenblende (niedrig, S8).

3. Verschrauben Sie nun die Schubladenblende (niedrig, S8) mit dem Schubladenboden (niedrig, S9)

1. Bend the edges of the low drawer bottom at the folded lines.

2. Screw the drawer handle to the low drawer surface panel (S8) as pictured at step S4.

3. Screw the low drawer surface (S8) to the low drawer bottom (S9).

Montage

Assembly

1

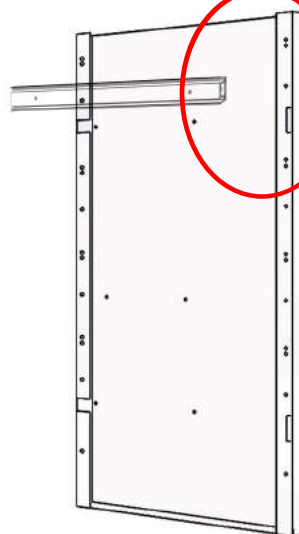
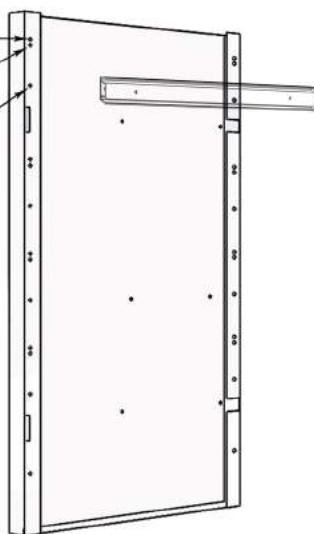
1x Seitenwand 1 (1)
1x side board 1 (1)

1x Seitenwand 2 (2)
1x side board 2 (2)

Schubladenföhrungen S(4)
drawer slides (S4)

Schraubensets M5x8 (23)
screwsets M5x8 (23)

Niedrige Schublade
Hohe Schublade
Niedrige Schublade



Schrauben Sie die Schubladenschielen (S4) wie dargestellt mit je 2 Schraubensets M5x8 (23) an die Seitenwand 1 und die Seitenwand 2 an. Wiederholen Sie Schritt 1 f6r jede Schublade. Die Anzahl der Schubladen Ihrer Werkbank k6nnen Sie der St6ckliste auf Seite 5 entnehmen.

ACHTUNG: Die Schraubenk6pfe m6ssen in Richtung der Schubladenschielen zeigen.

Attach the drawer slides (S4) on the side board 1 and the side board 2 by using two screwsets M5x8 (23) each, like shown in the picture. PLEASE NOTE: The screw heads have to be in the direction of the drawer slides.

2

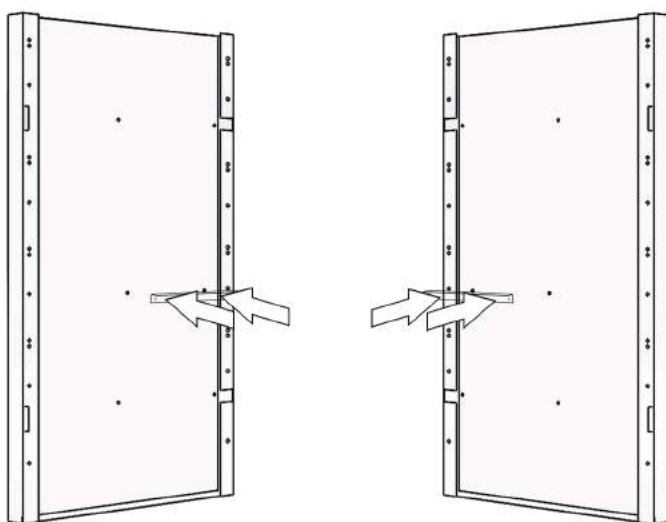
1x Seitenwand 1 (1)
1x side board 1 (1)

1x Seitenwand 2 (2)
1x side board 2 (2)

2 x Einlegebodenaufh6ngung
2x clapping mount angle

4x Schraubenset M5x8 (23)

4x screwset M5x8 (23)



ACHTUNG: Dieser Schritt ist nur f6r Werkb6nke mit Einlegeb6den.

PLEASE NOTE: This step is just for work benches with clapping mount angles.

Verschrauben Sie die Einlegebodenaufh6ngungen (O1) mit der jeweiligen Seitenwand (1,2) an den gekennzeichneten Stellen.

Screw the clapping mount angle (O1) to the side boards (1,2).

Montage

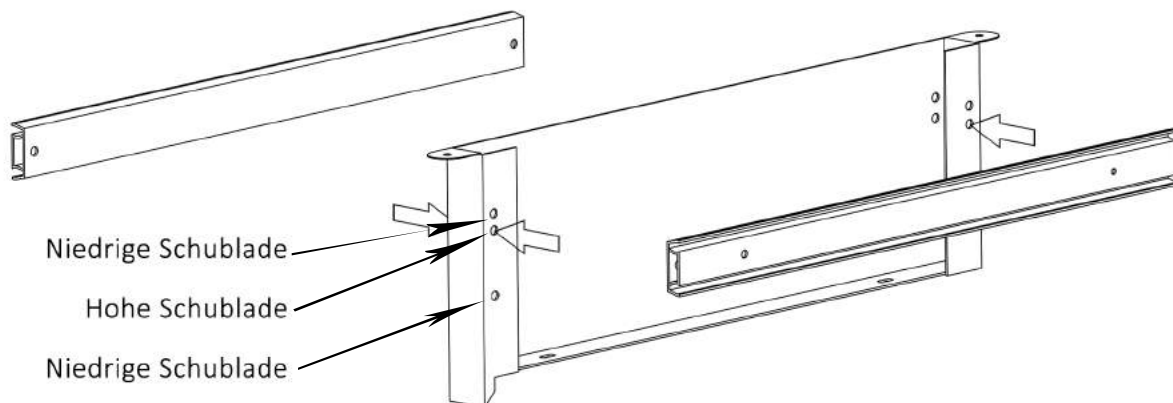
Assembly

3

1x Obere Mittelwand (5)
1x upper middle side board (5)

2x Schubladenführung (S4)
2x drawer slide (S4)

4x Schraubenset M5x8 (23)
4x screwset M5x8 (23)



Schrauben Sie jetzt je eine Schubladenführung (S4) an beide Seiten der oberen Mittelwand (5).
ACHTUNG: Die Schraubenköpfe müssen in Richtung der Schubladenschienen zeigen. (Vergleiche Schritt 1.

Attach a drawer slider (S4) on both sides of the upper middle side board (5). PLEASE NOTE: The screw heads have to be in the direction of the drawer slides. Compare to step 1.

4

1x Untere Mittelwand (6)
1x bottom middle side board (6)

2x Türanschlag (D4)
2x door stop trail (D4)

6x Schraubenset M5x8 (23)
6x screwset M5x8 (23)

2x Einlegebodenaufhängung (O1)
2x clapboard mount (O1)

2x Schraubenset M5x6 (24)
2x screwset M5x6 (24)

ACHTUNG:

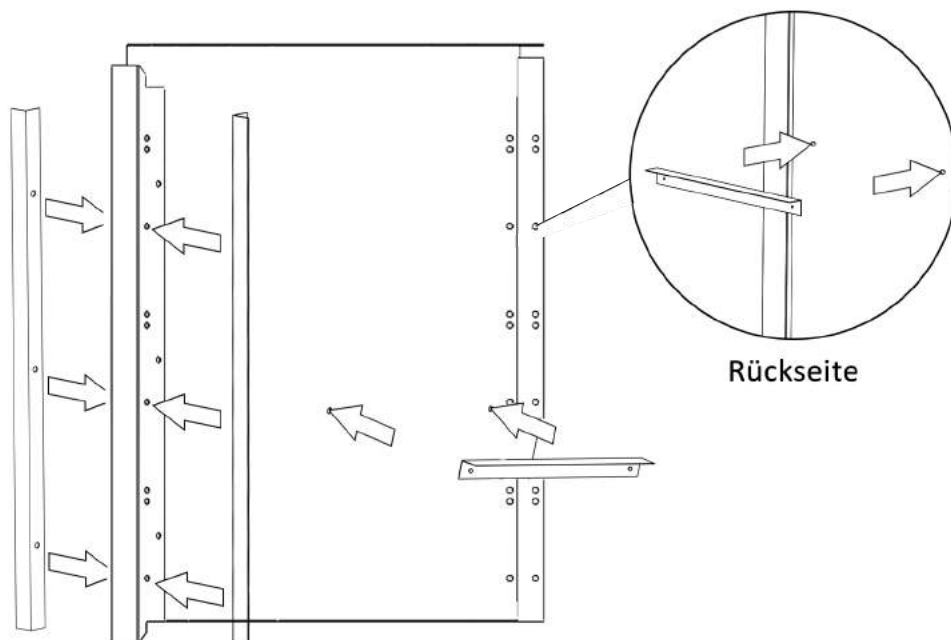
Dieser Schritt ist nur für
Werkbänke mit Türen.

PLEASE NOTE: This step is just for
work benches with doors.

OPTIONAL

Einlegeboden-Set nicht
in jedem Modell enthalten.

Clapboard set not included
in every version.



Schrauben Sie die Türansschläge (D4) an beide Seiten der unteren Mittelwand (6).

Schrauben Sie weiterhin eine Einlegebodenaufhängung (O1) an beide Seiten der unteren Mittelwand mithilfe von zwei Schraubensets M5x6 (24) an.

Screw the door stop trails (6) on both sides of the bottom middle side board (10).

Then screw a clapboard mount (25) each on both sides of the bottom middle side board using two screwsets M5x6 (23).

Montage

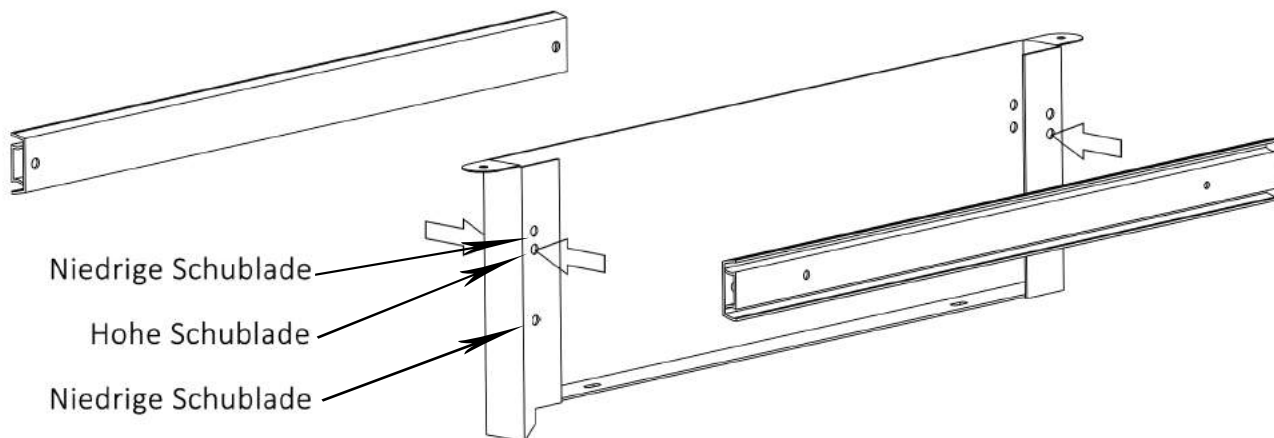
Assembly

3

1x Obere Mittelwand (5)
1x upper middle side board (5)

Schubladenföhrung (S4)
drawer slide (S4)

Schraubenset M5x8 (23)
screwset M5x8 (23)



Schrauben Sie jetzt je eine Schubladenföhrung (S4) an beide Seiten der oberen Mittelwand (5). Für Tips und Hinweise zum Befestigen der Schubladenschienen, schauen Sie bitte bei Schritt 2.

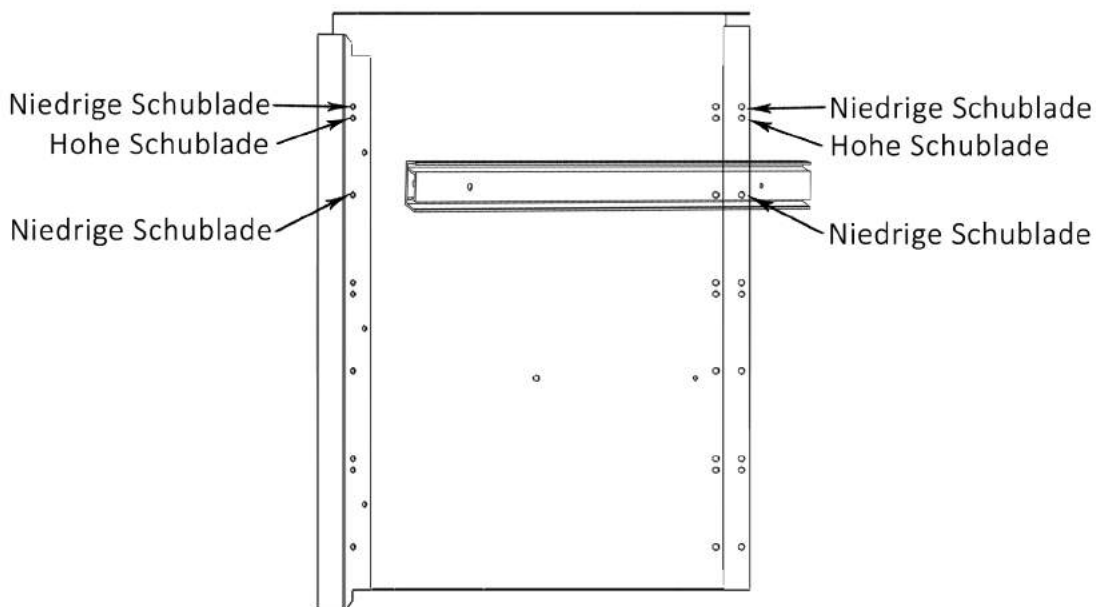
Attach a drawer slider (S4) on both sides of the upper middle side board (5). For tips and instructions for mounting the drawer slides, please go back to step 2.

4

1x Untere Mittelwand (6)
1x bottom middle side board (6)

Schubladenföhrungen (S4)
drawer slides (S4)

Schraubenset M5x8 (23)
screwset M5x8 (23)



Schrauben Sie die Schubladenschienen wie im Bild dargestellt an beide Seiten der unteren Mittelwand. Nutzen Sie dafür die Schraubensets M5x8 (23). Wiederholen Sie diesen Schritt für jede Schublade. Die Anzahl der Schubladen Ihrer Werkbank können Sie der Stückliste auf Seite 5 entnehmen. Für Tips und Hinweise zum Befestigen der Schubladenschienen, schauen Sie bitte bei Schritt 2. **ACHTUNG:** Die Schraubenköpfe müssen in Richtung der Schubladenschienen zeigen.

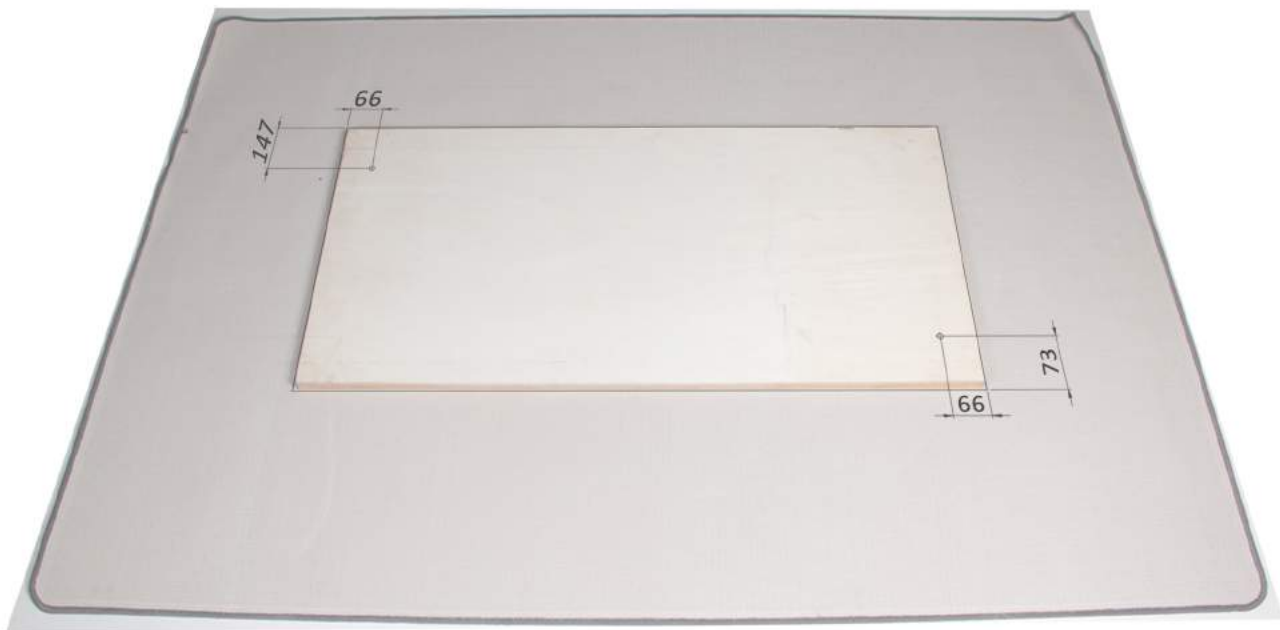
Screw the drawer slides (S4) on both sides of the bottom middle side board using the screwsets M5x8 (23). For tips and instructions for mounting the drawer slides, please go back to step 2.

Montage

Assembly

5

1x Arbeitsplatte (AP)
1x wooden work top (AP)

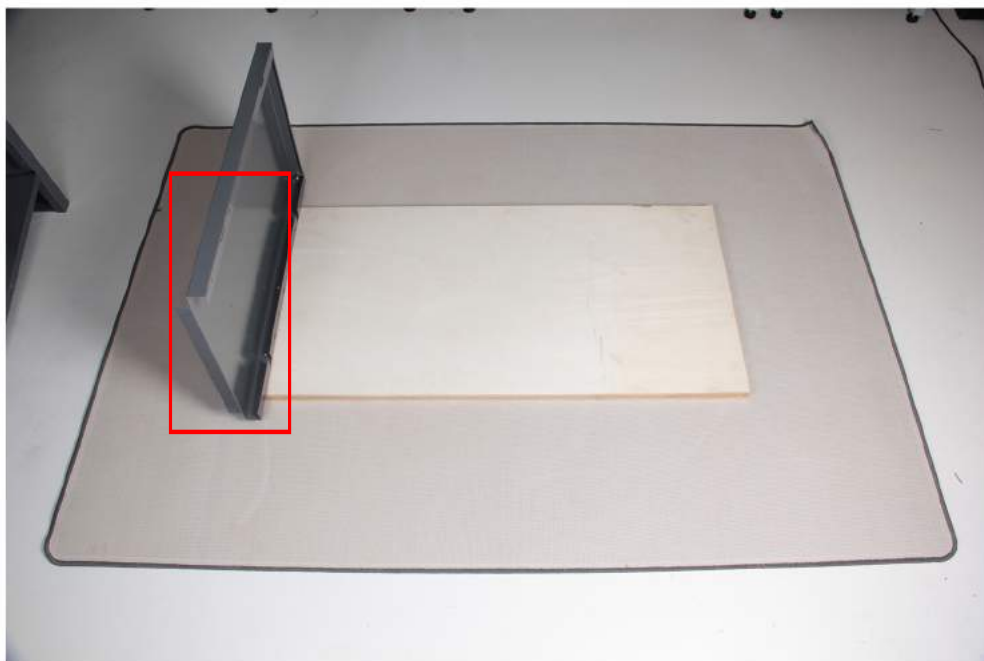


Legen Sie die Arbeitsplatte (AP) mit der Arbeitsseite auf eine vor Kratzern schützende Unterlage. Markieren Sie auf der Arbeitsplatte die gekennzeichneten Positionen.

Place the wooden work top (AP) on a bolster which protect from scratches. Mark the shown positions on the wooden work top.

6

1x Seitenwand 2 (2)
1x side panel 2(2)



Stellen Sie die Seitenwand 2 (2) wie abgebildet auf die Arbeitsplatte.

Put the side panel 2 (2) on the wooden work top like pictured.

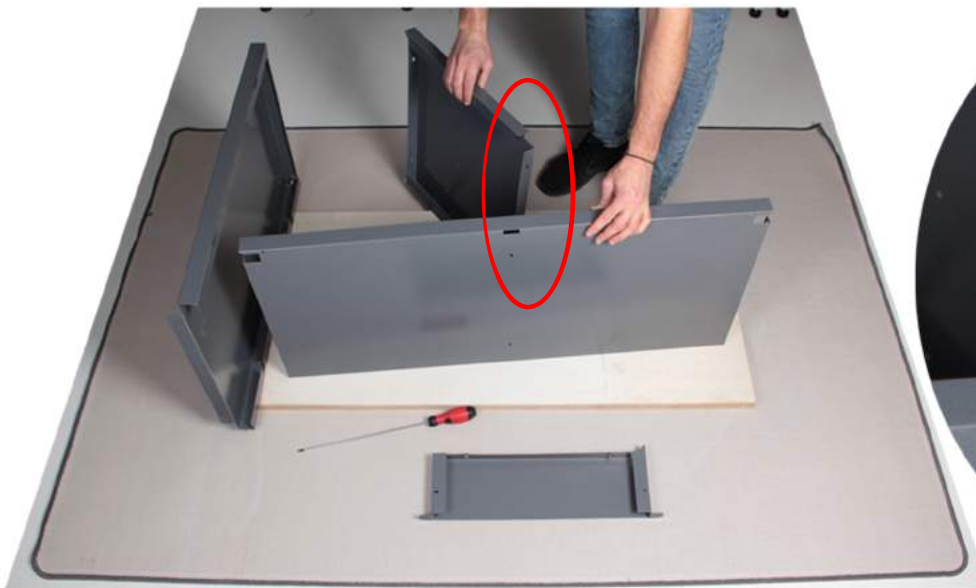
Montage

Assembly

7

1x Untere Mittelwand (1)
1x bottom middle board (1)

1x Fachboden (4)
1x shelf board (4)



Führen Sie die Nase der unteren Mittelwand (6) von unten in die rechteckige Aussparung des Fachbodens (4).

Lead the metal lugs of the lower middle board (6) into the rectangular notch of the shelf board (4)

8

1x Obere Mittelwand (5)
1x Upper middle side board (5)

2x Schraubenset M5x8 (23)
2x screwset M5x8 (23)



Führen Sie die Nase der oberen Mittelwand (5) von oben in die rechteckige Aussparung des Fachbodens (4). Schrauben Sie nun die untere Mittelwand, den Fachboden und die obere Mittelwand mit dem Schraubenset M5x8 (23) an den zwei gekennzeichneten Punkten zusammen. Der Schraubenkopf muss in richtung der oberen Mittelwand (5) zeigen.

Lead the metal lugs of the upper middle board (5) into the rectangular notch of the shelf board (4). Screw the lower middle board, the lower middle board and the shelf board at the marked positions. The screw head should be in the direction of the upper middle board.

Montage

Assembly

9

1 x Fachboden (4)
1 x Shelf board (4)



Bild links: Führen Sie die Nasen der unteren Mittelwand (6) von oben in die rechteckige Aussparung des Fachbodens (4).

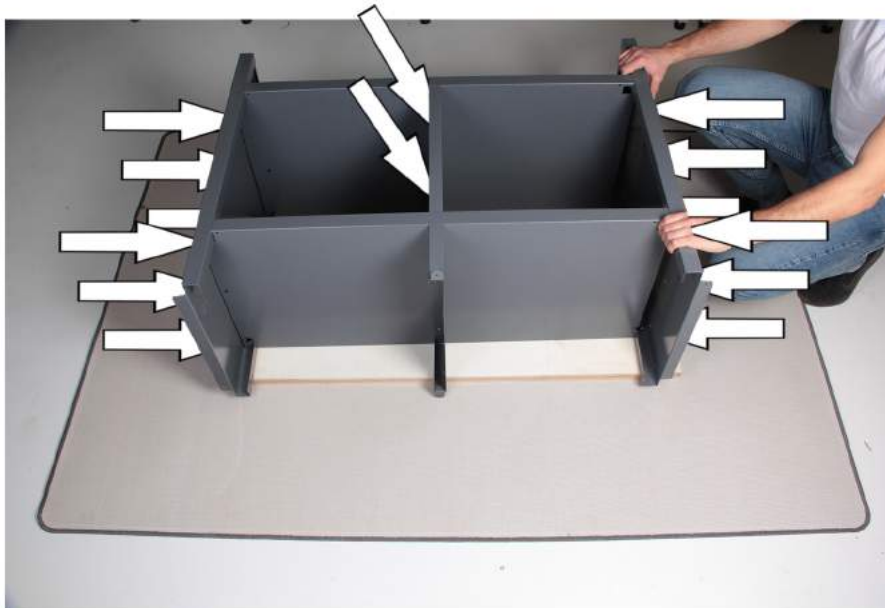
Bild rechts: Führen Sie die seitlichen Nasen der Fachböden (4) in die rechteckigen Aussparungen der Seitenwände (1,2).

*Left picture: Lead the metal lugs of the lower middle board (6) into the rectangular notch of the shelf board (4).
Right picture: Lead the metal lugs of the shelf boards (4) into the rectangular notches of the side boards (1,2).*

10

1 x Seitenwand 1 (1)
1 x side panel 1 (1)

14x Schraubenset M5x8 (23)
14x screwset M5x8 (23)



Verschrauben Sie die Fachböden (4) mit den Seitenwänden (1,2) und der unteren Mittelwand (6) an den gekennzeichneten Stellen.

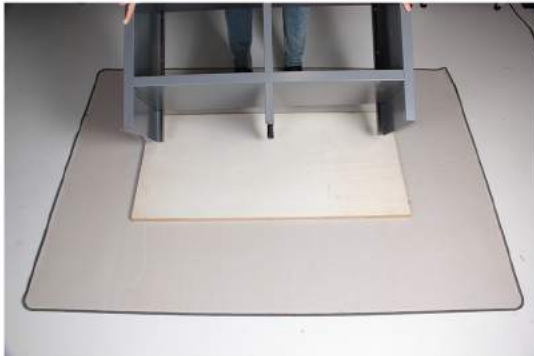
Screw the shelf boards (4) with the side panels (1,2) and the lower middle board (6) at the marked positions.

Montage

Assembly

11

4 x Justierfuß (J)
4 x adjustable height leveler (J)



Hinweis: Kippen Sie die Werkbank mit einer 2. Person wie abgebildet auf die Arbeitsplatte. Achten Sie darauf, dass nach dem Kippen die obere Mittelwand auf der Arbeitsplatte aufsitzt.

Schrauben Sie alle Justierfüße (J) komplett in die Einpresshülsen der Seitenwände.

WICHTIG: Überprüfen Sie, dass alle Schubladenschienen montiert sind, bevor Sie zum nächsten Schritt gehen!

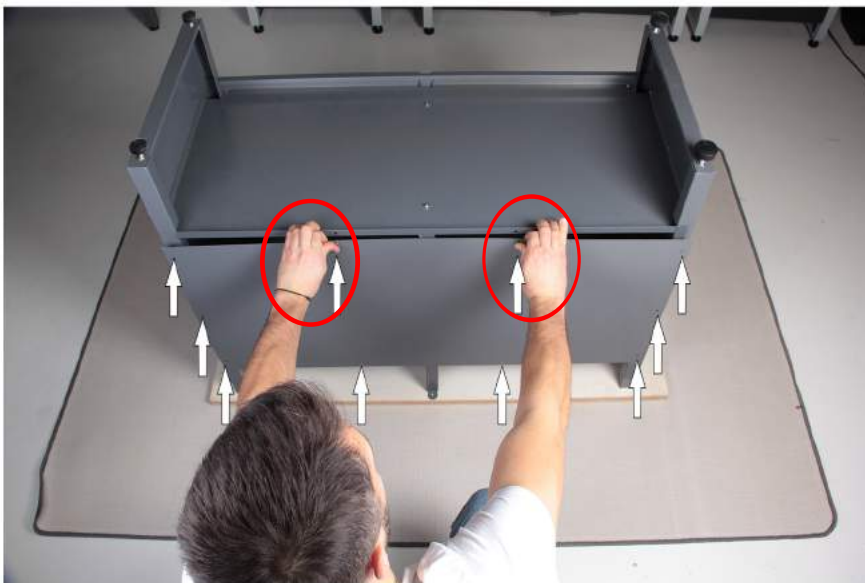
Screw all adjustable height levelers (J) into the bush completely.

IMPORTANT: Check if you mounted all drawer slides bevor you go forward!

12

1x Rückwand (3)
1x back panel (3)

10 x Schraubenset M5x8 (23)
10 x screw set M5x8 (23)



Scan mich!



Tip: Schrauben Sie die Rückwand zunächst wie dargestellt mit zwei Schraubensets M5x8 an die mittleren Löcher des Fachbodens.

Tip: Screw the back panel like pictured in the first place with two screw sets at the two middle holes.

Schrauben Sie die Rückwand (3) an.
Screw the back panel (3)

Montage

Assembly

13

8 x Schneidschraube (25)
8 x taping screw (25)



Tip: Das Anschrauben der Arbeitsplatte geht einfacher, wenn Sie die Löcher mit einem 4mm Bohrer vorbohren.

Richten Sie den Unterbau an den von Ihnen markierten Punkten (Schritt 5) aus. Schrauben Sie die Arbeitsplatte an den 8 dafür vorgesehenen Löchern an. Benutzen Sie dafür die Schneidschrauben (25). Kippen Sie anschließend mit einer zweiten Person die Werkbank nach vorn, sodass Sie in der Endposition auf den Justierfüßen steht. Positionieren Sie die Werkbank an ihrem vorgesehenem Platz im Raum. Achten Sie dabei darauf, die Werkbank nicht über den Boden zu ziehen.

Align the substructure to the marked points of the wooden work top (compare step 5). Screw the wooden work top at the 8 holes around.

14

2 x Tür (D1)
2 x dor (D1)

2 x Federsplint (26)
2 x spring splint (26)



Führen Sie den Federsplint mit dem gewinkelten Ende zuerst in das große der drei Löcher. Danach schieben Sie das gewinkelte Ende wie dargestellt in das äußere Loch und zwar soweit, bis der ganze Stift durch das erste große geschoben ist. Danach führen sie das gerade Ende rückwärts durch das obere äußere Loch. Wiederholen Sie diesen Schritt auf der gegenüberliegenden Seite der Tür.

Lead the angled end of the spring splint into the biggest of the three holes. Lead the angled end into the smal outer hole. Lead the spring splint completely through the big hole and lead it then backwards tinto the small outer hole of the three. Repeat this step on the other side of the door.

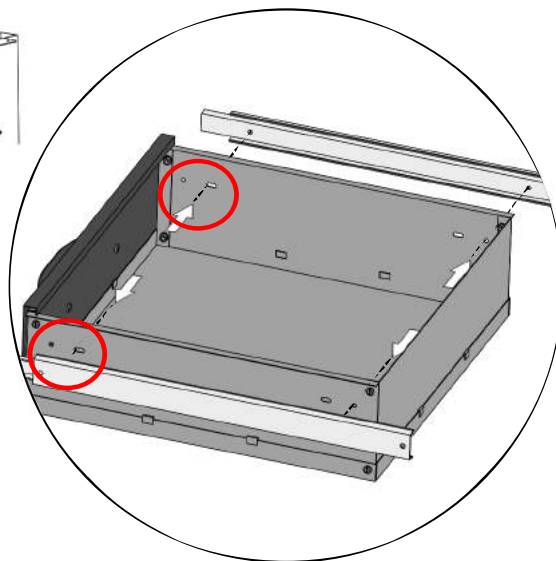
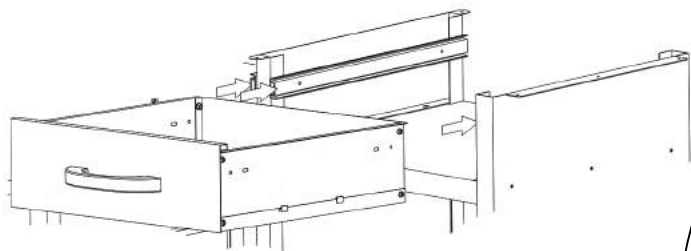
Montage

Assembly

15

4 x Schraubenset M5x6 (24)

4 x screw set M5x6 (24)



Tip: Ziehen Sie die Schubladenschienen vorher aus und schrauben Sie zuerst die beiden vorderen Schrauben an (rote Markierung).

Tip: Pull out the drawer slides before you screw the drawers and use the red marked hole in the first place.

Schrauben Sie die Schublade mithilfe des Schraubensets M5x6 (24) wie dargestellt an die bereits installierten Schubladenschienen. Wiederholen Sie diesen Schritt für jede Schublade Ihrer Werkbank.

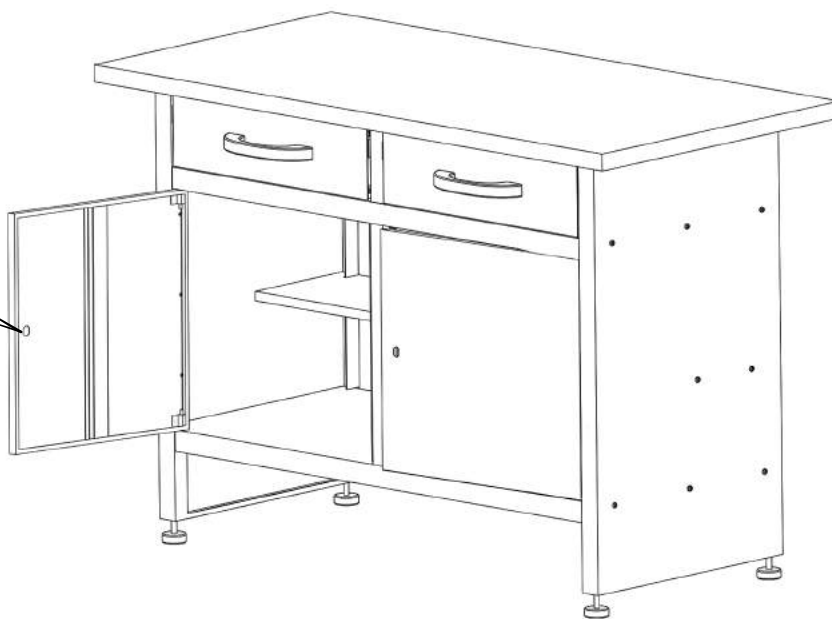
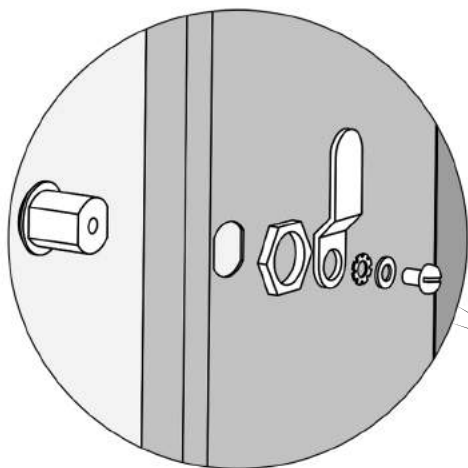
Screw the drawer on the already mounted drawer slides. Use the screw set M5x6 (24).

16

1 x Schloss

1 x Lock

ACHTUNG: Dieser Schritt ist nur auszuführen, für Werkbänke mit Türen.



Stecken Sie den Schließzylinder des Schlosses (L) durch die in der Tür vorgesehene Öffnung und fixieren Sie ihn wie in der Abbildung. Prüfen Sie vorher, ob die Schließrichtung korrekt ist. Wiederholen Sie diesen Schritt für jede weitere Tür Ihrer Werkbank.

Attach the lock cylinder inside the designated opening of the door and affix it as shown in the picture. Take care to mount the lock the right way around so the locking direction is correct.

Montage

Assembly

17

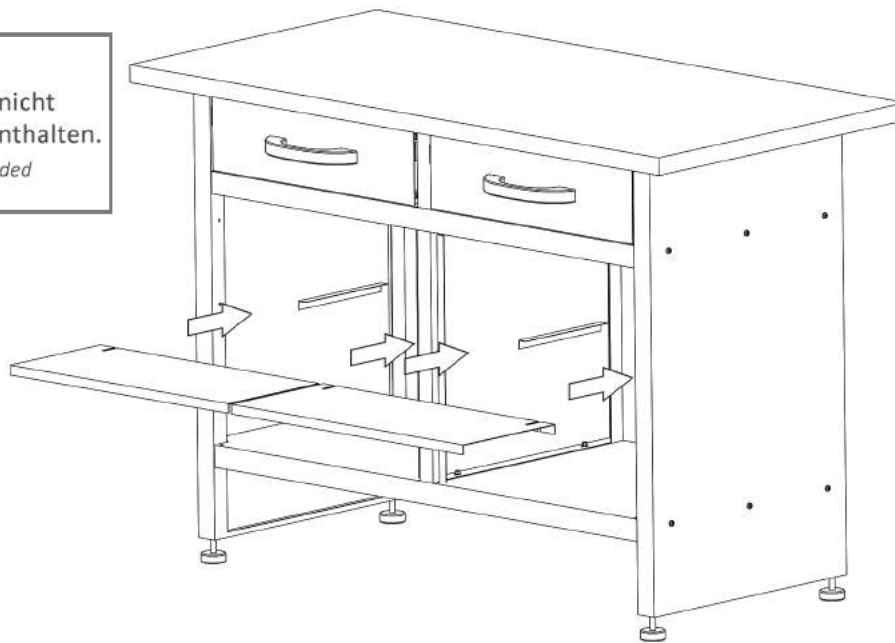
1x linker Einlegeboden (O2)
1x left clapboard (O2)

1x rechter Einlegeboden (O3)
1x right clapboard (O3)

OPTIONAL

Einlegeboden-Set nicht
in jedem Modell enthalten.

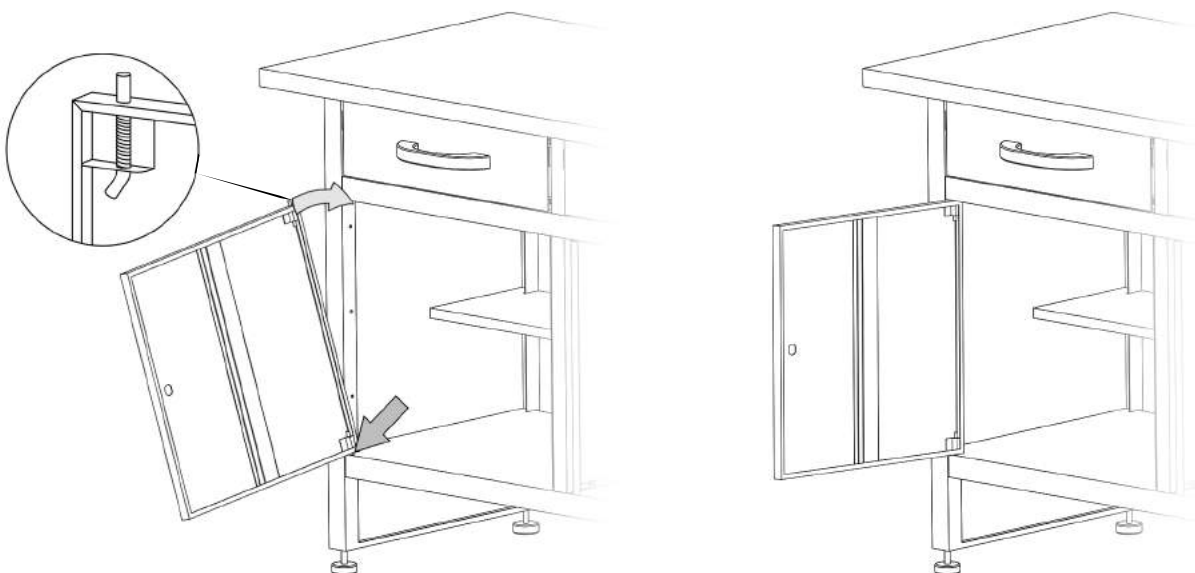
*Clapboard set not included
in every version.*



Legen Sie den linken Einlegeboden (O2) und den rechten Einlegeboden (O3) auf die dafür vorgesehenen Halterungen. (Optional. Nicht in jedem Modell enthalten.)

Slide the left clapboard (O2) and the right clapboard (O3) onto the designated holders. (Optional. Not included in every version.)

18

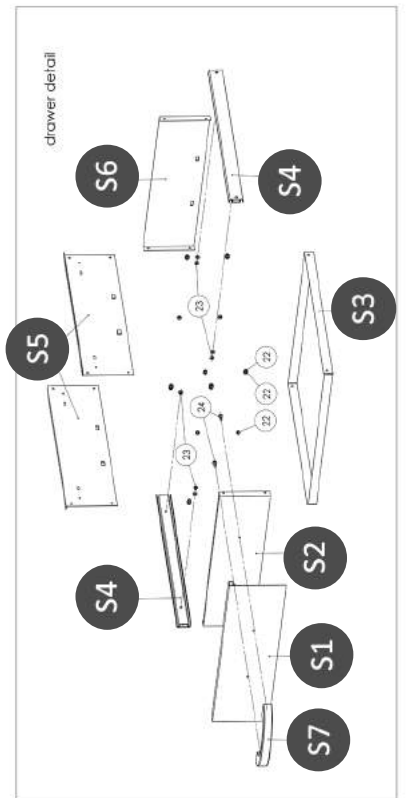
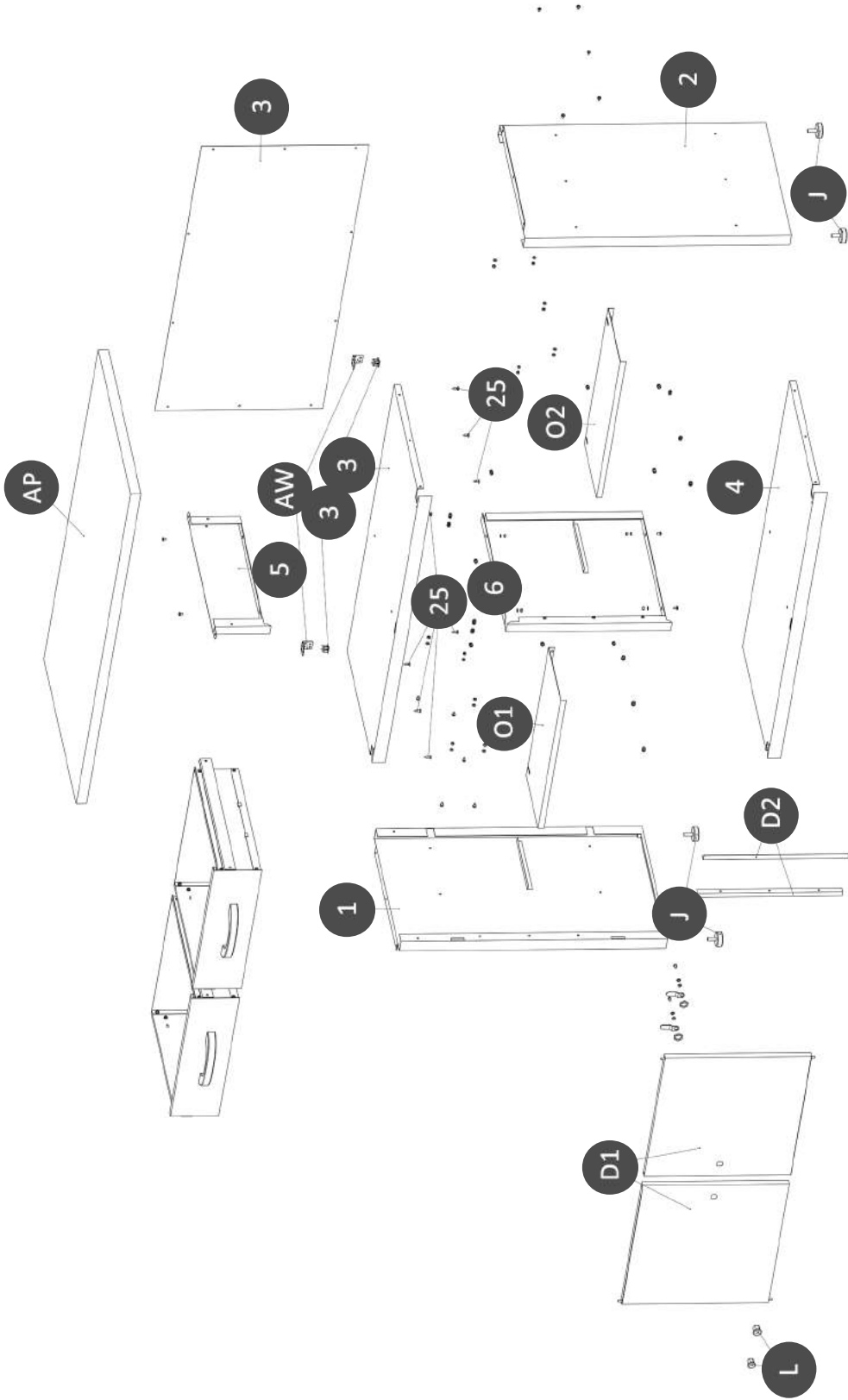


Bringen Sie die Tür in Position zu den Türsplint-Löchern im Werkbank-Korpus und stecken oben und unten je einen Federsplint (26) in die vorgesehenen Türlöcher mit der Feder in der Türsplint-Vorrichtung (siehe Detail-Abbildung). Wiederholen Sie diesen Schritt für jede Tür Ihrer Werkbank. Herzlichen Glückwunsch, Ihre Werkbank ist nun fertig.

Bring the door into position at the door splint holes and stick one spring splint (26) into each corresponding hole on top and on bottom into the door with the spring in the door splint slot (see detail picture).

Explosionszeichnung

Explosive Drawing



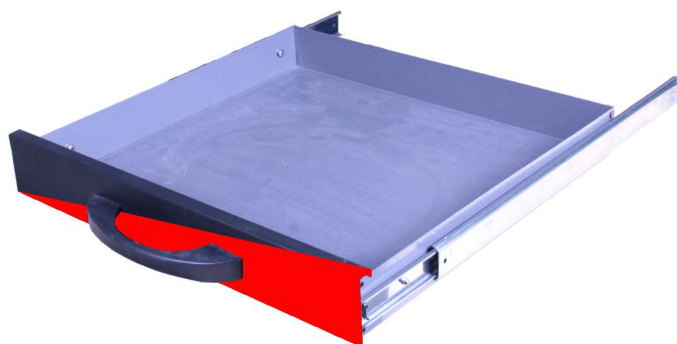


Gestalten Sie Ihre Werkbank
nach Ihren eigenen Vorstellungen!
(alle Fronten in schwarz oder rot erhältlich)



Hohe Schublade

Abmessungen: 442 x 429 x 126



Niedrige Schublade

Abmessungen: 445 x 431 x 70



Werkbanktür

Abmessungen: 460 x 423 x 15





Gestalten Sie Ihre Werkbank
nach Ihren eigenen Vorstellungen!
(alle Fronten in schwarz oder rot erhältlich)



Hohe Schublade

Abmessungen: 442 x 429 x 126



2 x Niedrige Schublade

Abmessungen: 445 x 431 x 70



Werkbanktür (inkl. Zubehör)

Abmessungen: 460 x 423 x 15



Einlegeböden (inkl. Zubehör)

Verschiedene Abmessungen



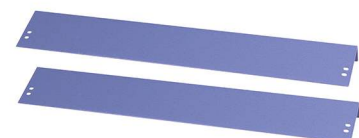
Lochwandhakenset

22 teilig (Haken, Halterungen für
Schraubenzieher, -Maulschlüssel und vieles mehr)



Anbauwinkel (für Werkbank Klaus)

Abmessungen: 460 x 423 x 15





Ondis24 Shop

Entdecken Sie unser gesamtes Werkstatt-Sortiment!



www.ondis24.com/werkstatt



EAN 4250627223177 (Art. 44000)
EAN 4250627237518 (Art. 237518)

Onlinediscount24 eSales GmbH
Altenberger Str. 64
01744 Dippoldiswalde, Germany

www.ondis24.com

E-Mail: info@ondis24.com
Tel.: +49 35052 290 107
Fax.: +49 35052 290 109



Aufbauanleitung

Wichtig! Für späteres Nachschlagen aufbewahren - sorgfältig lesen.

Assembly Instructions

Important! Keep for future reference - read carefully.



Werkstattsschrank 1-türig 42 cm

metal tool cabinet with 1 door 42 cm

Auch jederzeit online verfügbar unter www.ondis24.com.
Always available online at www.ondis24.com.

EAN 4250627223276 (Art. 44109)
EAN 4250627237464 (Art. 237464)

Onlinediscount24 eSales GmbH
Altenberger Str. 64
01744 Dippoldiswalde, Germany

www.ondis24.com

E-Mail: info@ondis24.com
Tel.: +49 35052 290 107
Fax.: +49 35052 290 109

Sicherheitshinweise

Safety Information

Lesen Sie die Bedienungsanleitung vor Inbetriebnahme sorgfältig durch und bewahren Sie diese für späteres Nachschlagen auf. Überprüfen Sie den Artikel vor jedem Gebrauch auf Beschädigungen. Der Schrank ist nur für die direkte Wandmontage geeignet. Der Schrank muss ohne jeglichen Abstand vollständig in Kontakt mit der Wand sein. Achten Sie auf einen festen und geraden Untergrund. Nur für den Hausgebrauch und nicht für schwere oder rotierende Maschinen geeignet. Achtung! Hervorstehende Werkstücke können zum Kippen führen. Der Werkzeugschrank muss mit den passenden Schrauben und dem Zubehör an die Wand befestigt werden.

Read the instructions carefully before use. Important - keep them safe for further consultation. The article must be checked for damage before each use. Only for direct attachment to the wall. The cabinet must be fully in contact with the wall without any gap. Pay attention to a firm and even underground. Only for domestic use. Not suitable for heavy and rotating tools. Attention! Protruded work pieces may cause overturning! The tool cabinet shall be fixed to the wall by the suitable screws and accessories.



Reinigung & Pflege

Cleaning & Maintenance

Verwenden Sie ausschließlich haushaltsübliche Reinigungsmittel oder eine milde Seifenlauge (keine Scheuermittel). Prüfen Sie zur Sicherheit Ihr bevorzugtes Reinigungsmittel vor der ersten Anwendung an einer nicht sichtbaren Stelle. Die Oberfläche mit einem weichen, feuchten Tuch reinigen. Schmutz nicht trocken abwischen, da dabei Kratzspuren auf der Metall-Oberfläche entstehen können.

Please use only general household cleaning agents or a mild soap solution (do not use scouring agents). Please test your preferred cleaning agent beforehand on a small, non-visible area. Clean the surface with a soft, damp cloth. No dry cleaning to avoid scratches.

Benötigte Werkzeuge

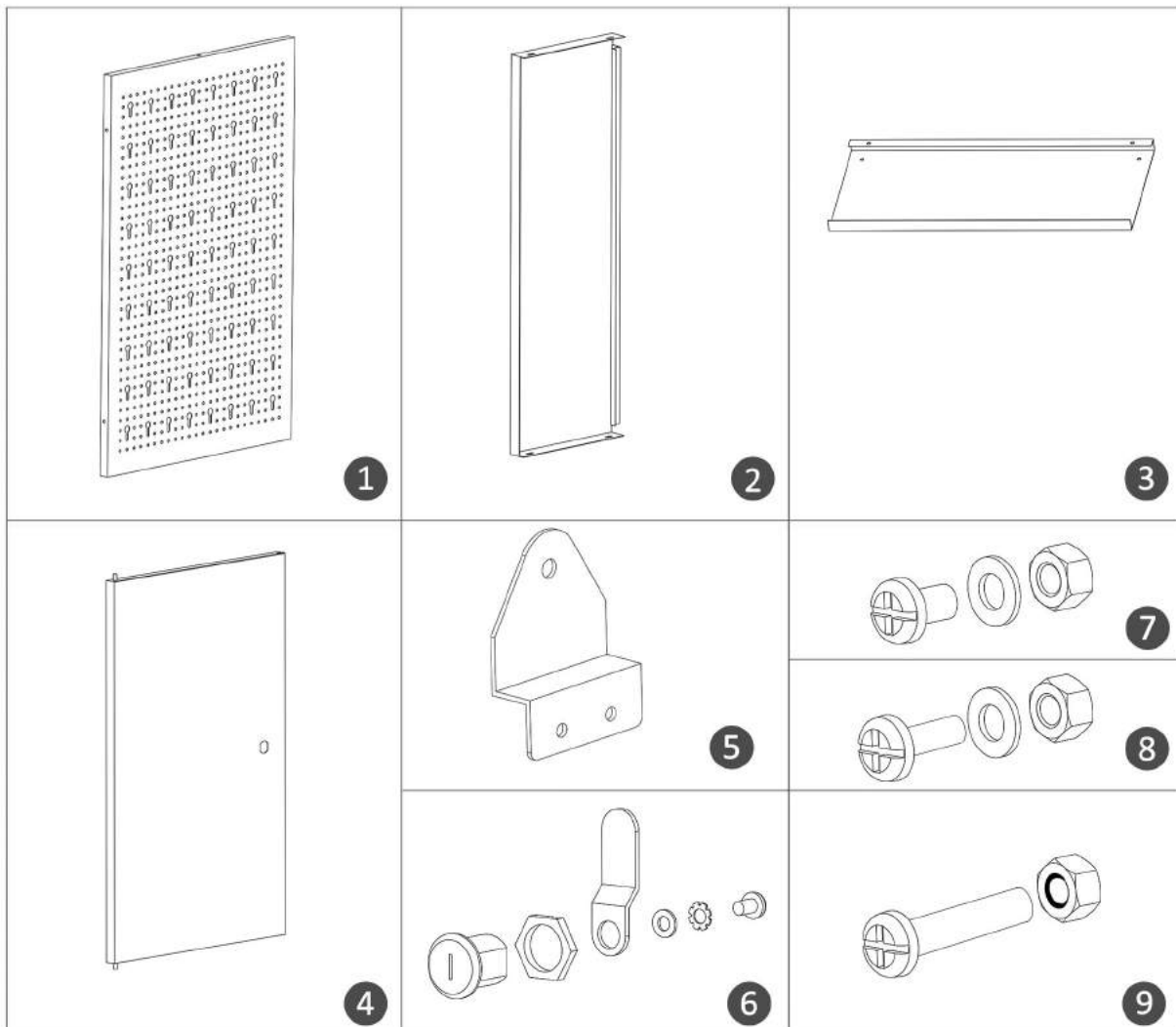
Required Tools

- Schraubendreher
- Screwdriver
- Steck- oder Ratschenschlüssel
- Socker wrench
- 300g Hammer / Gummihammer
- 300g hammer / rubber mallet

Enthaltene Teile

Bill of Material

Nr. No.	Bezeichnung Parts	Maße in mm (HxBxT) Dimension in mm (LxWxD)	Anzahl Quantity
1	Rückwand back board	596 x 398 x 15	1
2	Seitenwand side board	598 x 198 x 27	2
3	Boden / Deckel bottom / top board	418 x 200 x 18	2
4	Tür door	561 x 380 x 15	1
5	Aufhängung hanger	90 x 68 x 22	2
6	Schloss lock	∅ 16	1
7	Metrische Schraube (+ Mutter + Unterlegscheibe) metric screw + nut + shim	M5x8	10
8	Metrische Schraube (+ Mutter + Unterlegscheibe) metric screw + nut + shim	M4x12	4
9	Scharnierschraube Tür (+ Stopmutter) hinge screw for door + self locking nut	M5x30	2



Montagehinweise

Assembly Instructions

Prüfen Sie vor dem Zusammenbau, ob alle Teile unbeschädigt sind. Sollte das nicht der Fall sein, informieren Sie uns bitte. Führen Sie die Montage planmäßig laut Montageanleitung durch. Vervollenden Sie jeden Schritt, bevor Sie den nächsten beginnen. Aus produktionstechnischen Gründen können scharfe Kanten entstehen. Tragen Sie während der Montage deshalb geeignete Handschuhe.

Wir empfehlen, die Montage zu zweit auszuführen. Führen Sie den Zusammenbau auf einer ebenen Fläche durch und legen Sie eine Decke unter, um Kratzer zu vermeiden. Ziehen Sie bei der Montage erst alle Schrauben lose an und zum Schluss noch einmal alle Schrauben kräftig nach. Vorsicht Kleinteile! Verschluckungsgefahr für Kleinkinder.

Please check all parts for incompleteness and damage before assembling the tool cabinet. In case of faulty items please contact us immediately. Assemble the article exactly as shown in the instructions. Complete each step before proceeding with the following one. Due to production related reasons there might be sharp edges occurring on some of the parts. For your own safety please use suitable gloves while assembling. We recommend to have at least two people carrying out the assembly. Assemble the parts on a even and clean underground and use a blanket to avoid scratches. First tighten the screws loosely. As final step, fully tighten all screws. Caution! Choking Hazard - small parts! Keep away from children!

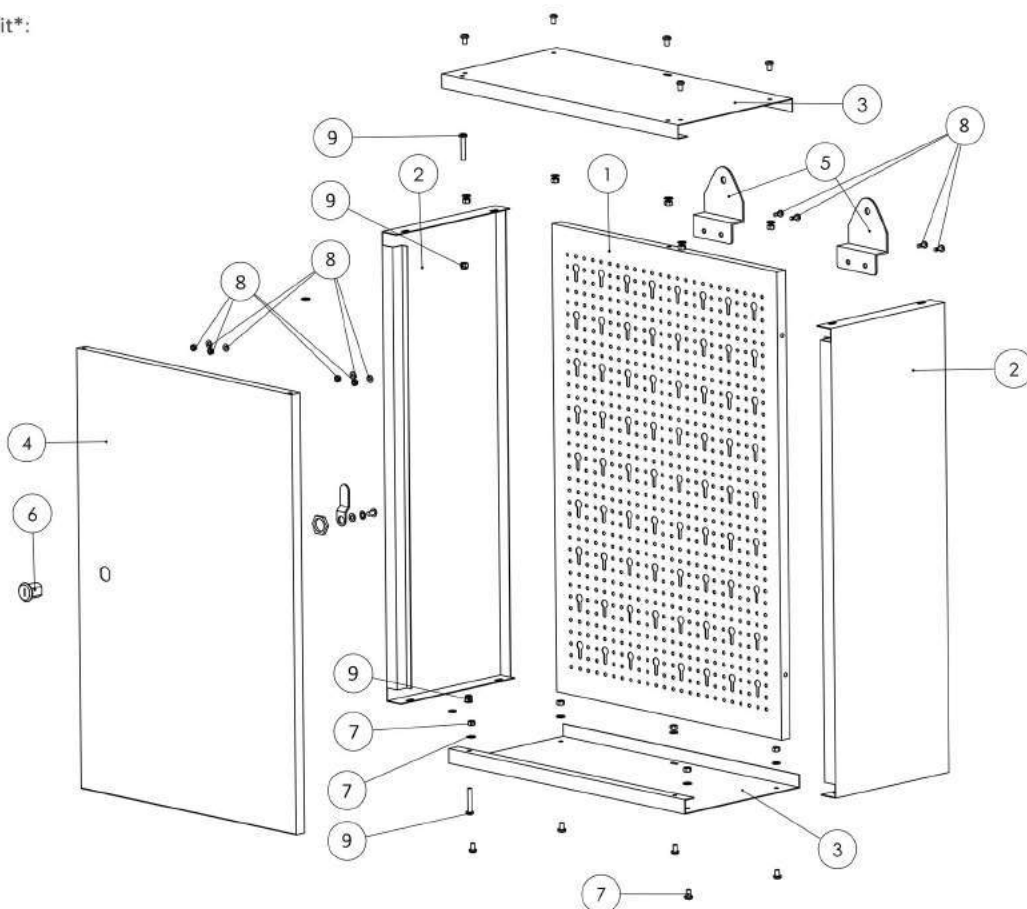
Explosionszeichnung

Explosive Drawing

Gesamtbelastbarkeit*:
Load Capacity*:



*gleichmäßig verteilt
*equally distributed



Montage

Assembly

1

Öffnen Sie das Paket ohne scharfe Klingen. Entfernen Sie die Polsterung um die Bauteile.
Carefully open the package without using sharp blades. Remove the padding around the parts.

Legen Sie die Scharnierschrauben M5x30 (9), sowie die zugehörigen Stopmuttern separat, damit Sie diese nicht versehentlich an anderer Stelle verbauen. Die Stopmuttern erkennen Sie am Kunststoffring im Gewinde.
Please separate the hinge screws as well as the self locking nuts (9) from the other parts. You can differentiate the stop nuts from the others by looking for the plastic ring in the inner of the thread.

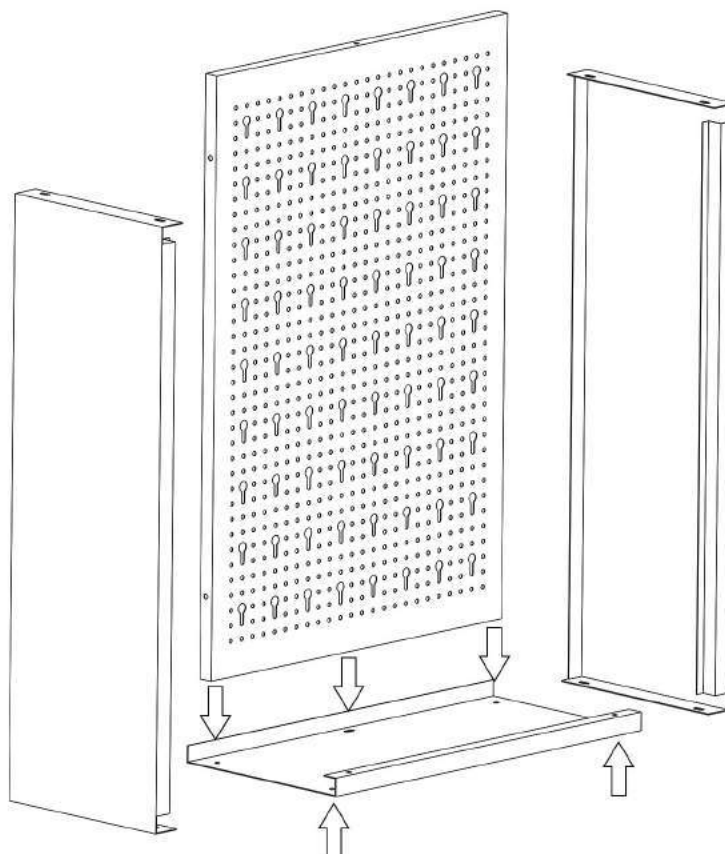
2

1x Unterteil (1)
1x bottom board (1)

2x Seitenteil (2)
2x side board (2)

5x Schraubenset M5x8 (7)
5x screwset M5x8 (7)

1x Rückwand (3)
1x back board (3)



Legen Sie das Unterteil (1) auf den Boden und schrauben Sie die beiden Seitenteile (2) rechts und links an das Unterteil, wobei außen die Schraube, innen die Muttern und Unterlegscheiben sitzen. Klemmen Sie nun die Rückwand (3) in die Konstruktion. Achten Sie darauf, dass die Rückwand richtig herum angebracht ist und mit der Aussparung nach hinten gerichtet ist. Verschrauben Sie diese nun mittig mit dem Bodenteil.

Place the bottom part (1) on the floor, as seen in the picture. Screw the side plates perpendicularly (2) to the left and right side of it, using screws, shims and screw nuts. Place the screw head on the outside, the shims and nuts on the inside. Affix the rear board (3) into the construction. Notice that the rear walls are placed the right way up and the notch points towards the rear side. Fasten it in the middle of the rear board by using a screwset.

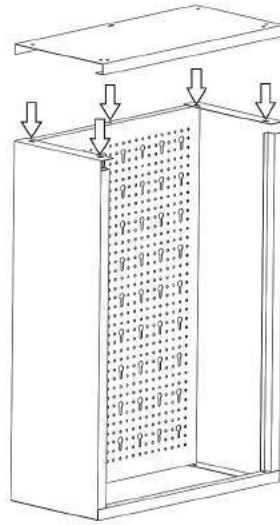
Montage

Assembly

3

1x Deckel (1)
1x top board (1)

5x Schraubenset M5x8 (7)
5x screwset M5x8 (7)



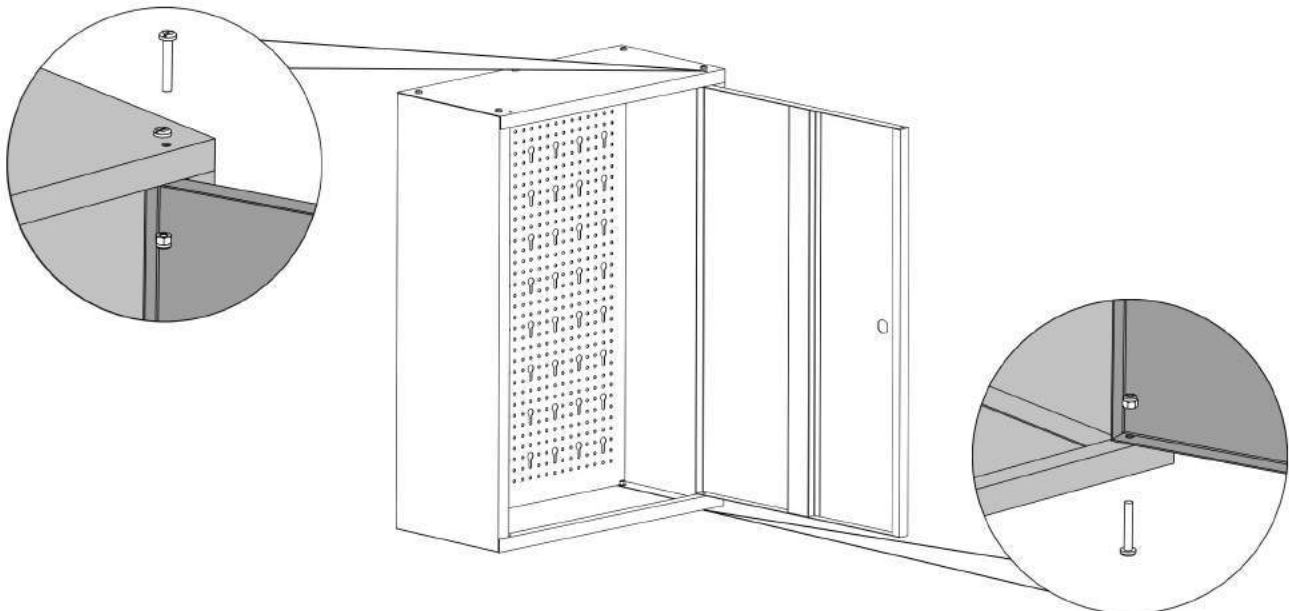
Schrauben Sie jetzt das Oberteil (1) auf die Konstruktion. Verschrauben Sie die Rückwand (3) nun auch mittig mit dem Deckel (1).

Screw the top board (1) onto the construction. Also fasten the rear wall (3) with the top board (1) by using a screwset.

4

1x Tür (4)
1x door (4)

2x Scharnierschraube Tür M5x30 + Stopmutter (9)
2x hinge screw M5x30 + self locking nut (9)



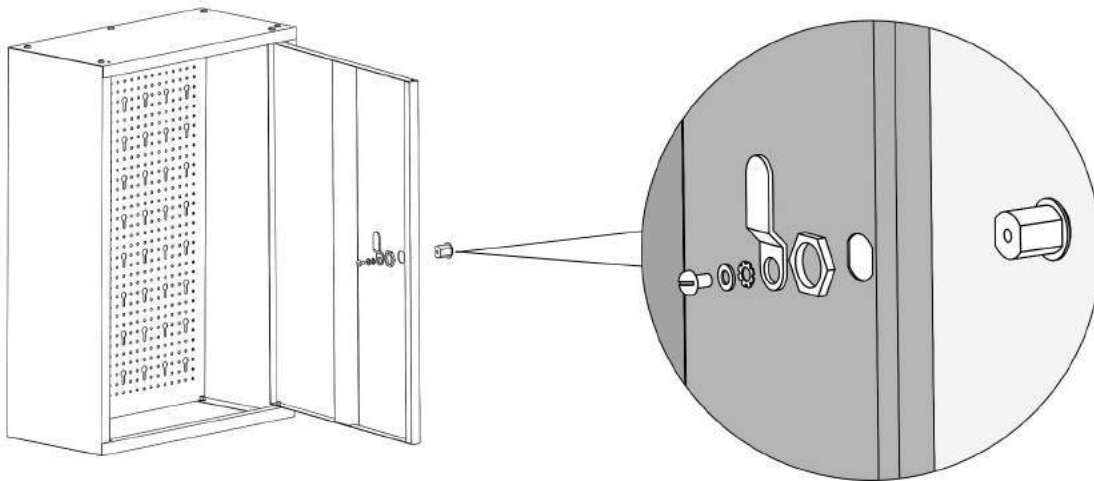
Verschrauben Sie die Tür oben und unten mit dem Deckel und Boden. Die Schraubenköpfe sitzen außen, die Stopmuttern innen.

Mount the door to the top and bottom plate by using screws, nuts and shims. The screw heads are placed outside and the nuts inside.

Montage

Assembly

5 Schloss (6) lock (6)

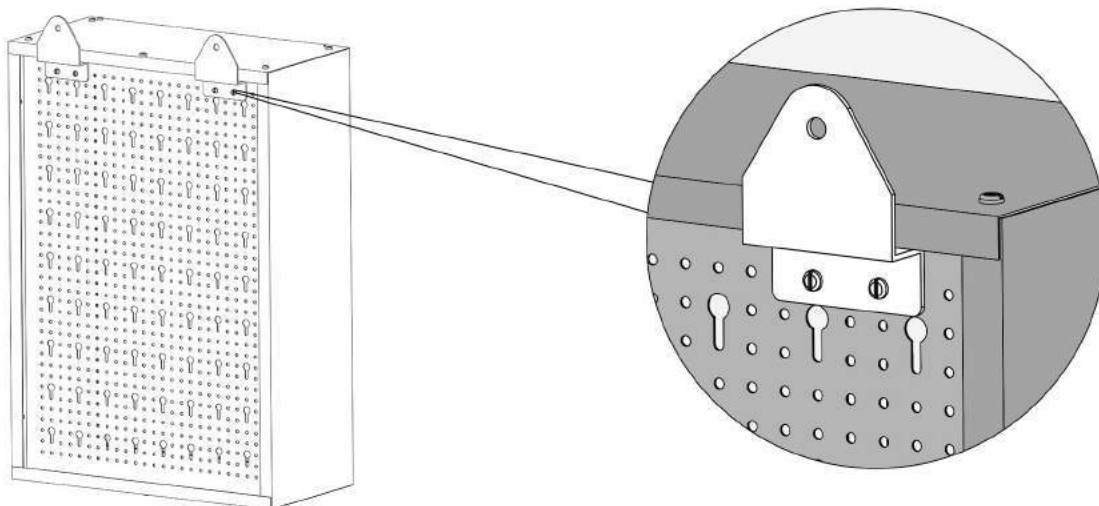


Stecken Sie den Schließzylinder durch die in der Tür vorgesehene Öffnung und fixieren Sie ihn wie in der Abbildung. Prüfen Sie vorher, ob die Schließrichtung korrekt ist.

Attach the lock cylinder inside the designated opening of the door and affix it like in the picture. Take care that you mount it the right way, so the locking direction is correct.

6 2x Aufhängung (5) 2x hanger (5)

4x Schraubenset M4x12 (8) 4x screwset M4x12 (8)



Befestigen Sie die Aufhängungen (5) wie abgebildet mit je zwei Schraubensets (8) links und rechts an der Rückwand. Schrauben Sie den Werkstattschrank an die Wand. Vergewissern Sie sich vor der Wandmontage, ob die gewählten Schrauben und Dübel für Ihre Wand geeignet sind.

Attach the wall holder (5) to the left and right side of the rear by using two screwsets (8) each, as shown in the picture. Attach the tool cabinet to the wall. Before attaching it, make sure that the screw and dowels you chose are convenient for your wall.



Ondis24 Shop

Entdecken Sie unser gesamtes Werkstatt-Sortiment!



www.ondis24.com/werkstatt



EAN 4250627223276 (Art. 44109)
EAN 4250627237464 (Art. 237464)

Onlinediscount24 eSales GmbH
Altenberger Str. 64
01744 Dippoldiswalde, Germany

www.ondis24.com

E-Mail: info@ondis24.com
Tel.: +49 35052 290 107
Fax.: +49 35052 290 109



Aufbauanleitung

Wichtig! Für späteres Nachschlagen aufbewahren - sorgfältig lesen.

Assembly Instructions

Important! Keep for future reference - read carefully.



Werkstattschrank 2-türig 80 cm

metal tool cabinet with 2 doors 80 cm

Auch jederzeit online verfügbar unter www.ondis24.com.
Always available online at www.ondis24.com.

EAN 4250627223269 (Art. 44093)
EAN 4250627237471 (Art. 237471)

Onlinediscount24 eSales GmbH
Altenberger Str. 64
01744 Dippoldiswalde, Germany

www.ondis24.com

E-Mail: info@ondis24.com
Tel.: +49 35052 290 107
Fax.: +49 35052 290 109

Sicherheitshinweise

Safety Information

Lesen Sie die Bedienungsanleitung vor Inbetriebnahme sorgfältig durch und bewahren Sie diese für späteres Nachschlagen auf. Überprüfen Sie den Artikel vor jedem Gebrauch auf Beschädigungen. Der Schrank ist nur für die direkte Wandmontage geeignet. Der Schrank muss ohne jeglichen Abstand vollständig in Kontakt mit der Wand sein. Achten Sie auf einen festen und geraden Untergrund. Nur für den Hausgebrauch und nicht für schwere oder rotierende Maschinen geeignet. Achtung! Hervorstehende Werkstücke können zum Kippen führen. Der Werkzeugschrank muss mit den passenden Schrauben und dem Zubehör an die Wand befestigt werden.

Read the instructions carefully before use. Important - keep them safe for further consultation. The article must be checked for damage before each use. Only for direct attachment to the wall. The cabinet must be fully in contact with the wall without any gap. Pay attention to a firm and even underground. Only for domestic use. Not suitable for heavy and rotating tools. Attention! Protruded work pieces may cause overturning! The tool cabinet shall be fixed to the wall by the suitable screws and accessories.



Reinigung & Pflege

Cleaning & Maintenance

Verwenden Sie ausschließlich haushaltsübliche Reinigungsmittel oder eine milde Seifenlauge (keine Scheuermittel). Prüfen Sie zur Sicherheit Ihr bevorzugtes Reinigungsmittel vor der ersten Anwendung an einer nicht sichtbaren Stelle. Die Oberfläche mit einem weichen, feuchten Tuch reinigen. Schmutz nicht trocken abwischen, da dabei Kratzspuren auf der Metall-Oberfläche entstehen können.

Please use only general household cleaning agents or a mild soap solution (do not use scouring agents). Please test your preferred cleaning agent beforehand on a small, non-visible area. Clean the surface with a soft, damp cloth. No dry cleaning to avoid scratches.

Benötigte Werkzeuge

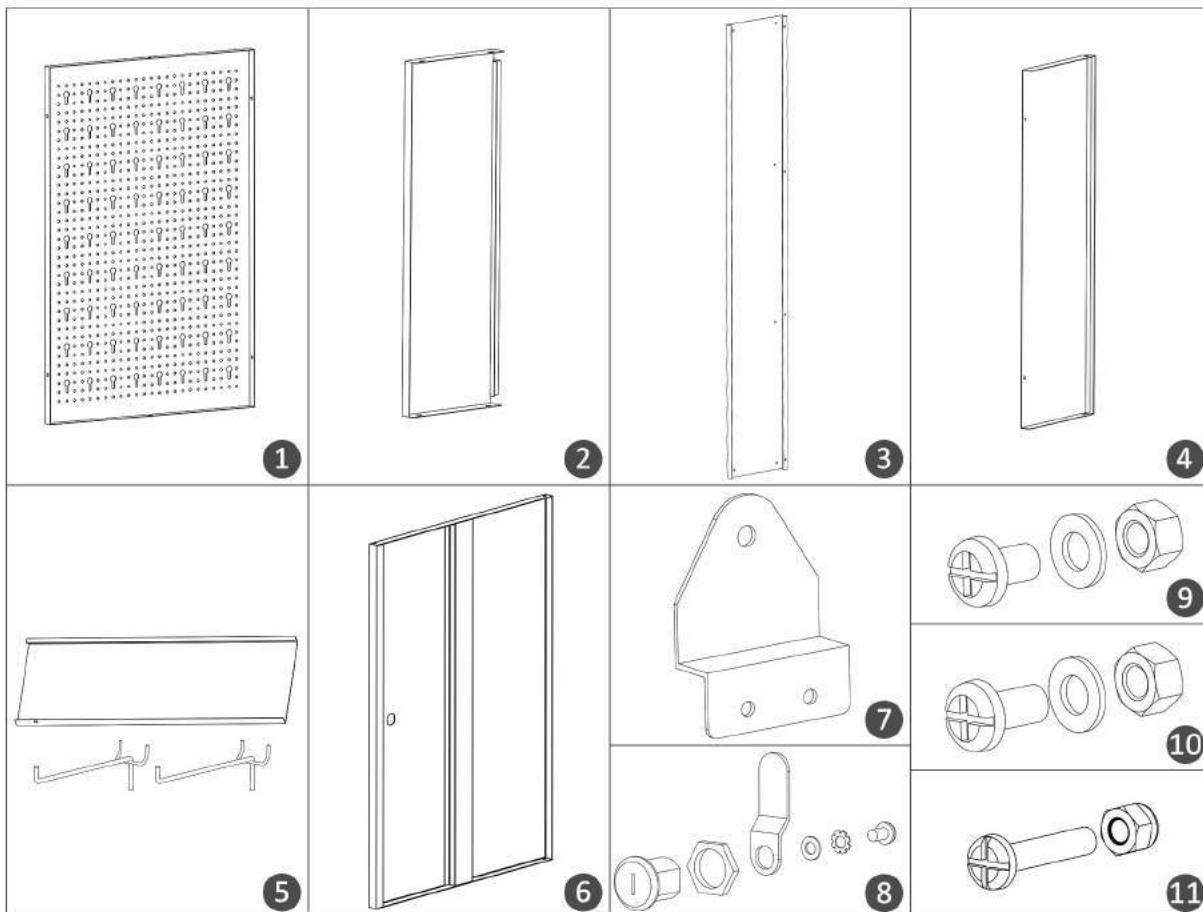
Required Tools

- Schraubendreher
- Screwdriver
- Steck- oder Ratschenschlüssel
- Socker wrench
- 300g Hammer / Gummihammer
- 300g hammer / rubber mallet

Enthaltene Teile

Bill of Material

Nr. No.	Bezeichnung Parts	Maße in mm (HxBxT) Dimension in mm (LxWxD)	Anzahl Quantity
1	Rückwand back board	596 x 398 x 15	2
2	Seitenwand side board	598 x 198 x 27	2
3	Boden / Deckel bottom / top board	801 x 200 x 18	2
4	Mittelwand middle side board	598 x 182 x 18	2
5	Einlegeboden mit 2 Halterungen clapboard with 2 supporting frames	396 x 140 x 15	2
6	Tür door	591 x 380 x 15	2
7	Aufhängung hanger	90 x 68 x 22	2
8	Schloss lock	16	2
9	Metrische Schraube (Set inkl. Mutter & Unterlegscheibe) metric screw + nut + shim	M5x8	14
10	Metrische Schraube (Set inkl. Mutter & Unterlegscheibe) metric screw + nut + shim	M4x12	4
11	Scharnierschraube Tür (+ Stopmutter) hinge screw for door + self locking nut	M5x30	4



Montagehinweise

Assembly Instructions

Prüfen Sie vor dem Zusammenbau, ob alle Teile unbeschädigt sind. Sollte das nicht der Fall sein, informieren Sie uns bitte. Führen Sie die Montage planmäßig laut Montageanleitung durch. Vollenden Sie jeden Schritt, bevor Sie den nächsten beginnen. Aus produktionstechnischen Gründen können scharfe Kanten entstehen. Tragen Sie während der Montage deshalb geeignete Handschuhe.

Wir empfehlen, die Montage zu zweit auszuführen. Führen Sie den Zusammenbau auf einer ebenen Fläche durch und legen Sie eine Decke unter, um Kratzer zu vermeiden. Ziehen Sie bei der Montage erst alle Schrauben lose an und zum Schluss noch einmal alle Schrauben kräftig nach. Vorsicht Kleinteile! Verschluckungsgefahr für Kleinkinder.

Please check all parts for incompleteness and damage before assembling the tool cabinet. In case of faulty items please contact us immediately. Assemble the article exactly as shown in the instructions. Complete each step before proceeding with the following one. Due to production related reasons there might be sharp edges occurring on some of the parts. For your own safety please use suitable gloves while assembling. We recommend to have at least two people carrying out the assembly. Assemble the parts on a even and clean underground and use a blanket to avoid scratches. First tighten the screws loosely. As final step, fully tighten all screws. Caution! Choking Hazard - small parts! Keep away from children!

Explosionszeichnung

Explosive Drawing

Gesamtbelastbarkeit:

Load Capacity:

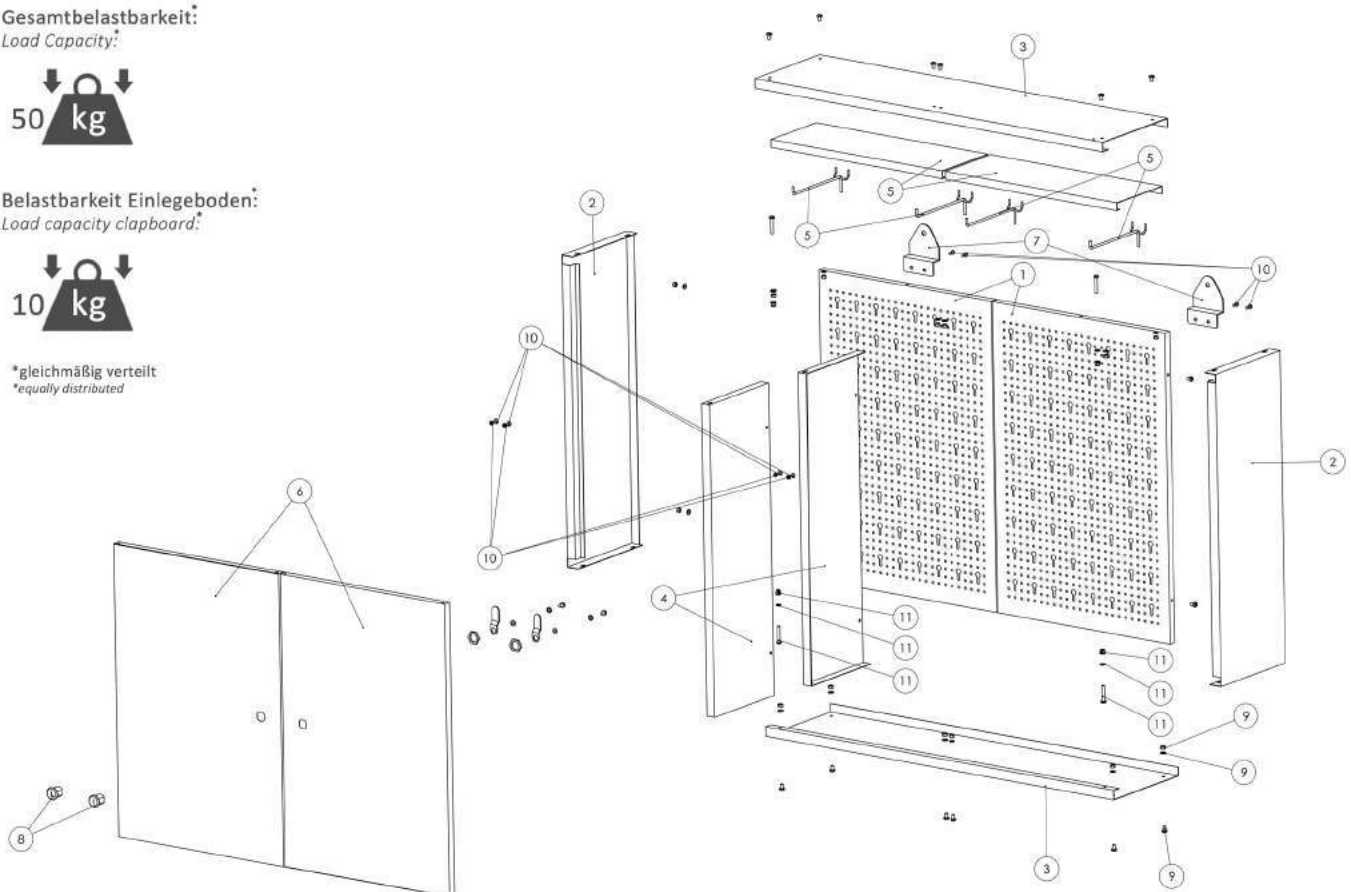


Belastbarkeit Einlegeboden:

Load capacity clipboard:



*gleichmäßig verteilt
*equally distributed



Montage

Assembly

1

Öffnen Sie das Paket ohne scharfe Klingen. Entfernen Sie die Polsterung um die Bauteile.
Carefully open the package without using sharp blades. Remove the padding around the parts.

Legen Sie die Scharnierschrauben M5x30 (11), sowie die zugehörigen Stopmuttern separat, damit Sie diese nicht versehentlich an anderer Stelle verbauen. Die Stopmuttern erkennen Sie am Kunststoffstift im Gewinde.
Please separate the hinge screws as well as the self locking nuts (11) from the other parts. You can differentiate the self locking nuts from the others by looking for the plastic ring in the inner of the thread.

2

1x Boden (3)

1x bottom board (3)

2x Seitenwand (2)

2x side board (2)

2x Mittelwand (4)

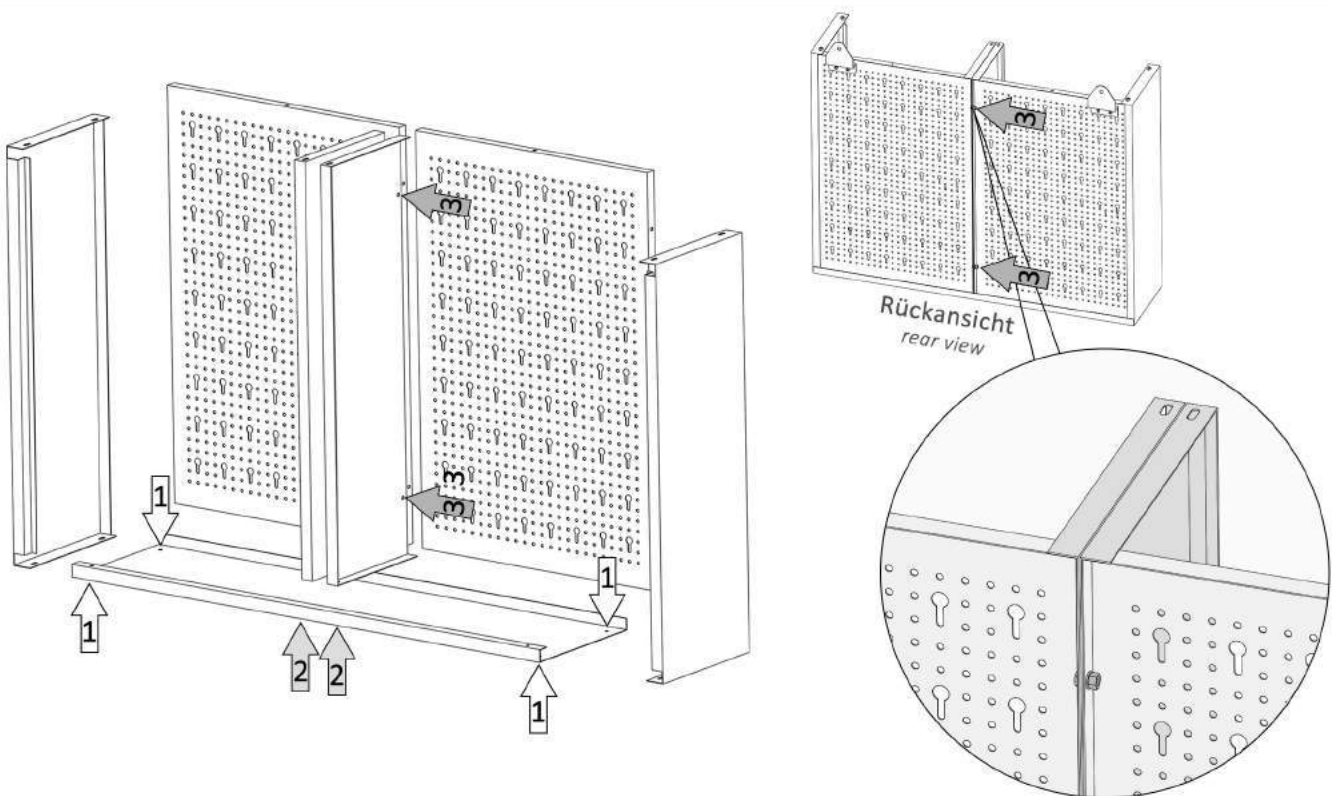
2x middle side board (4)

2x Rückwand (1)

2x rear wall (1)

8x Schraubenset M5x8 (7)

8x screwset M5x8 (7)



Schrauben Sie die beiden Seitenwände (2) links und rechts an den Boden (3), wobei außen die Schrauben und innen die Muttern und Unterlegscheiben sitzen. Setzen Sie jetzt die beiden Mittelwände (4) wie in der Abbildung gezeigt ein und schrauben Sie diese ebenfalls an das Bodenteil. Platzieren Sie die Rückwände (1) wie abgebildet im Aufbau. Achten Sie darauf, dass die Rückwände richtig herum und mit der Aussparung nach hinten gerichtet sind! Verschrauben Sie die Rückwände nun mit den Mittelwänden.

Place the bottom board (3) on the floor, as seen in the picture. Place the side boards (2) perpendicularly to left and right side of it and tighten it by using screwsets. Place the screw head on the outside, the shims and nuts on the inside. Screw the both middle side boards (4) to the bottom board as shown in the picture. Now attach the back board (1) to the middle side boards. Pay attention, that the back boards are placed correctly so that the notch points backwards.

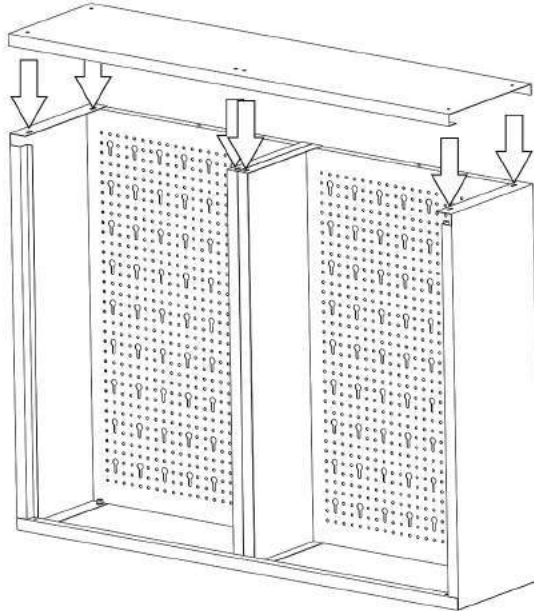
Montage

Assembly

3

1x Deckel (3)
1x top board (3)

6x Schraubenset M5x8 (9)
6x Screwset M5x8 (9)

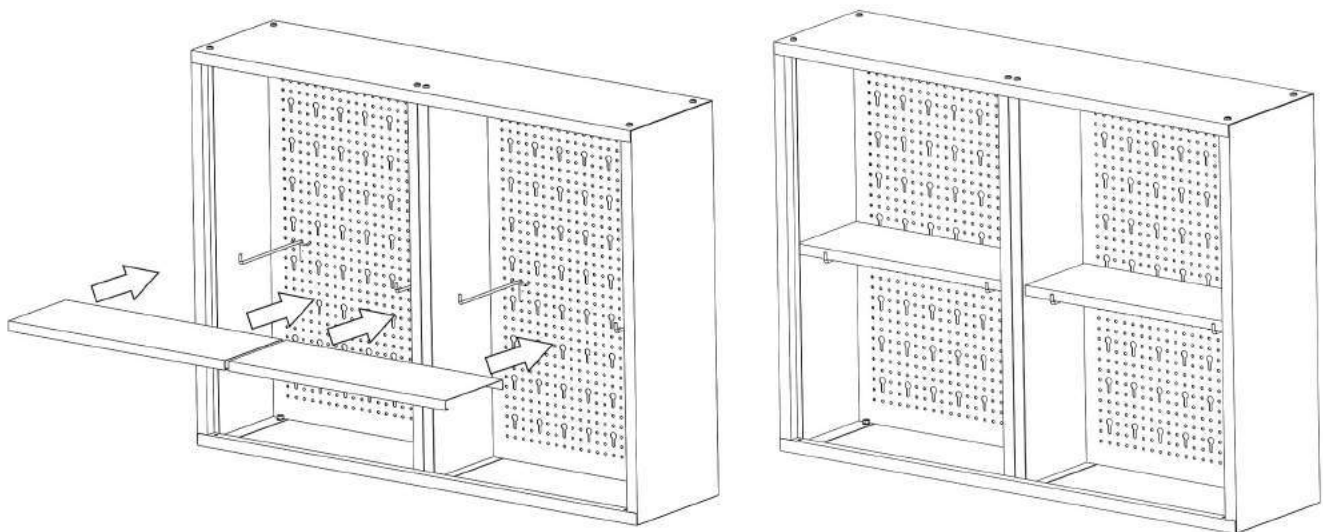


Schrauben Sie jetzt den Deckel (3) auf die Konstruktion. Verschrauben Sie die Mittelwände (4) nun auch mittig mit dem Deckel.

First, screw the top board (3) onto the construction. Then, screw together the middle side walls (4) with the top board.

4

2x Einlegeboden mit 2 Halterungen (5)
2x clapboard with 2 supporting frames (5)



Stecken Sie nun die vier Halterungen für die Einlegeböden (5) in die Rückwände. Legen Sie die Einlegeböden (5) dann auf die Halterungen.

Attach the four supporting frames (5) on the rear walls and put the clapboards onto them.

Montage

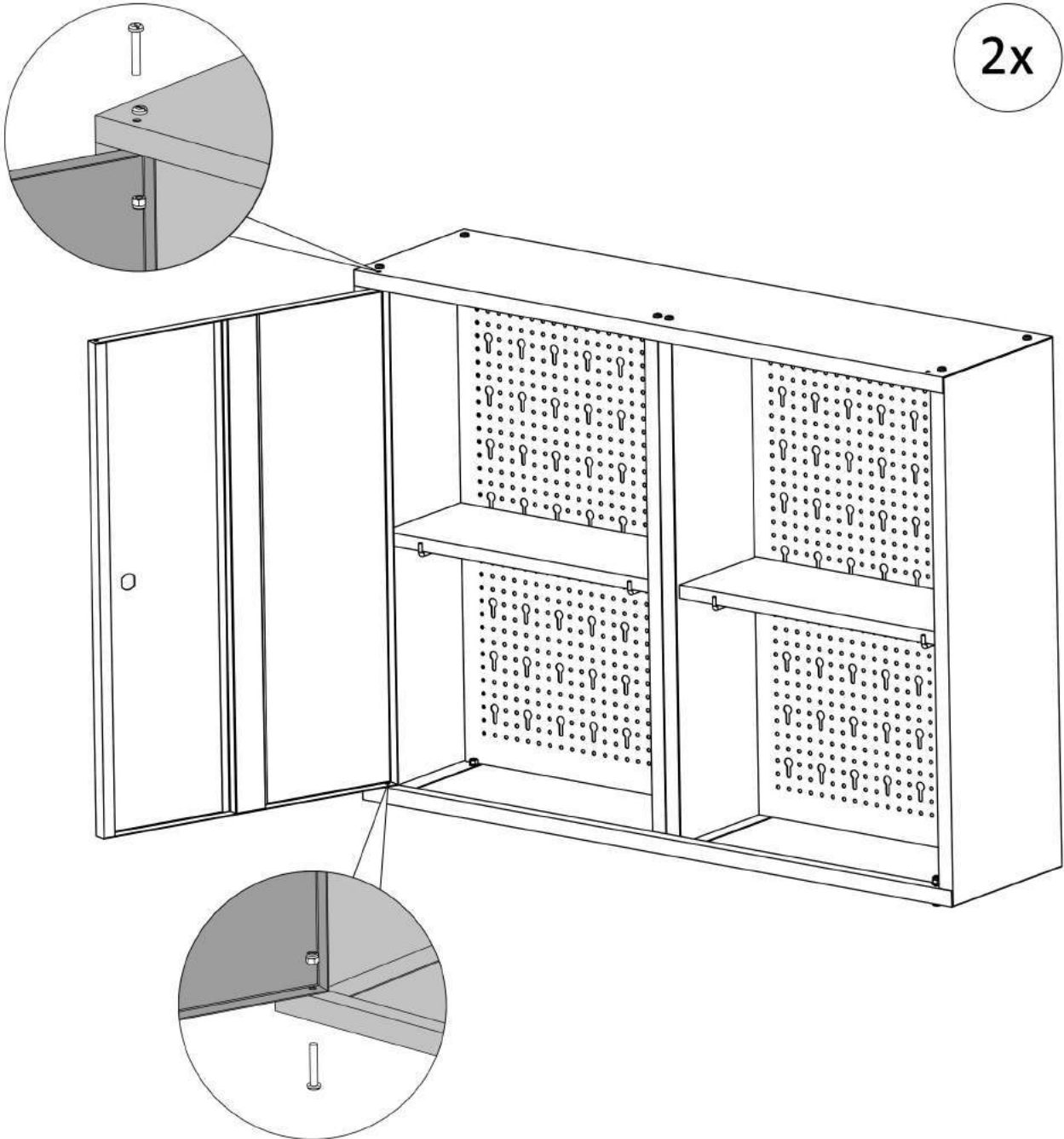
Assembly

5

2x Tür (6)
2x door (6)

4x Scharnierschraube Tür M5x30 + Stopmutter (11)
4x hinge screw M5x30 + self locking nut (11)

2x



Verschrauben Sie die Tür oben und unten mit dem Deckel und Boden. Die Schraubenköpfe sitzen außen, die Stopmuttern innen.

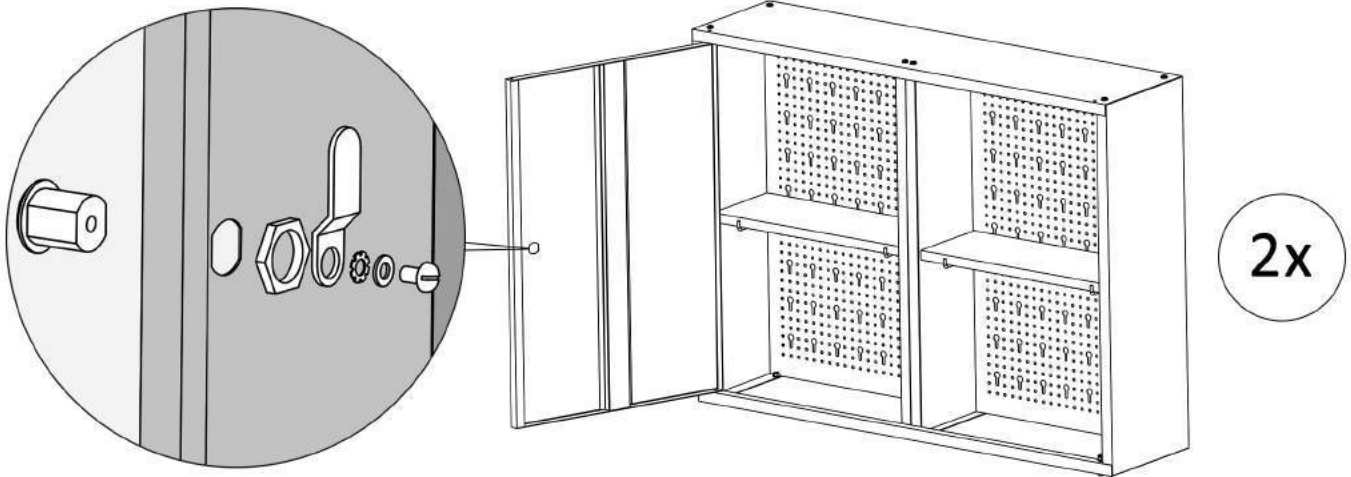
Mount the door to the top and bottom plate by using screws, nuts and shims. The screw heads are placed outside and the nuts inside.

Montage

Assembly

6

2x Schloss (8)
2x lock (8)



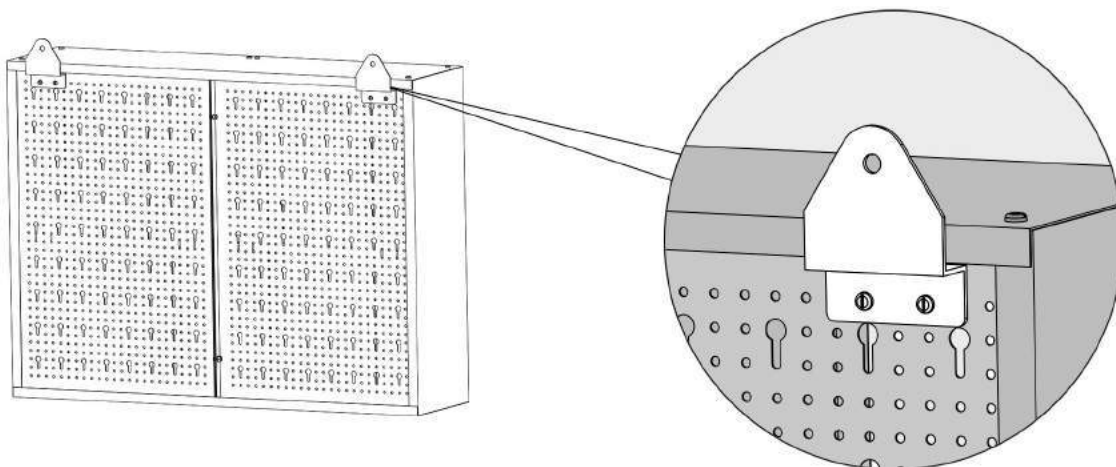
Stecken Sie den Schließzylinder des Schlosses (8) durch die in der Tür vorgesehene Öffnung und fixieren Sie ihn wie in der Abbildung. Prüfen Sie vorher, ob die Schließrichtung korrekt ist. Wiederholen Sie den Vorgang für die andere Tür.

Attach the lock cylinder inside the designated opening of the door and affix it as shown in the picture. Take care to mount the lock the right way around so the locking direction is correct. Repeat this process for the other door.

7

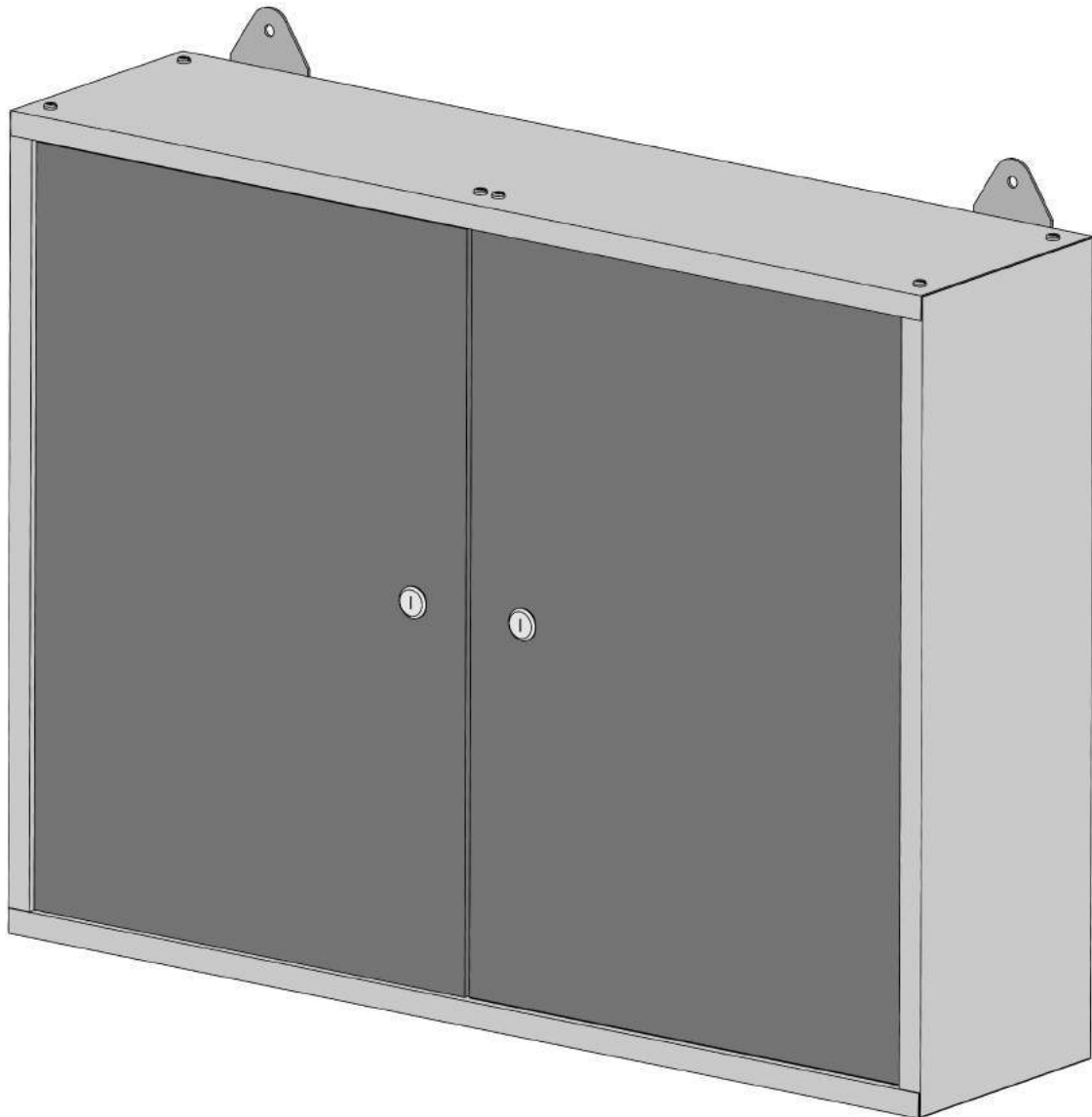
2x Aufhängung (7)
2x hanger (7)

4x Schraubenset M4x12 (10)
4x Screwset M4x12 (19)



Befestigen Sie die beiden Aufhängungen (7) wie abgebildet mit je zwei Schraubensets links und rechts an der Rückwand.

Attach the hangers (7) to the left and right side of the back board as shown in the picture.



Ziehen Sie zum Schluss noch einmal alle Schrauben kräftig nach. Schrauben Sie den Werkstattschrank an die Wand. Vergewissern Sie sich vor der Wandmontage, ob die gewählten Schrauben und Dübel für Ihre Wand geeignet sind.

As final step, fully tighten all screws. Attach the tool cabinet to the wall. Before attaching it, make sure that the screws and dowels your choosed are convenient for your wall.



Ondis24 Shop

Entdecken Sie unser gesamtes Werkstatt-Sortiment!



www.ondis24.com/werkstatt



EAN 4250627223269 (Art. 44093)
EAN 4250627237471 (Art. 237471)

Onlinediscount24 eSales GmbH
Altenberger Str. 64
01744 Dippoldiswalde, Germany

www.ondis24.com

E-Mail: info@ondis24.com
Tel.: +49 35052 290 107
Fax.: +49 35052 290 109