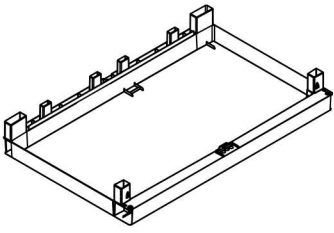


Art. 222 cm 89x54x190h | in 35x21x75h

HINWEIS: Abweichend zu den ursprünglich in dieser Aufbauanleitung erstellten Bilder wird der Kunststoffschränk nur noch mit **3** Einlegeböden geliefert.

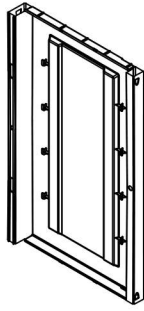
In difference to the original pictures created for this manual, the cabinet is delivered with only **3** shelf boards.

A



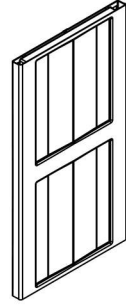
PZ / PCS 2

B



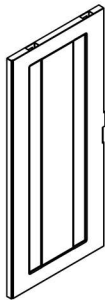
PZ / PCS 4

C



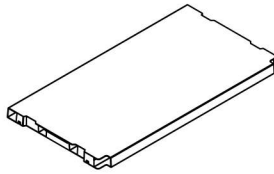
PZ / PCS 4

D



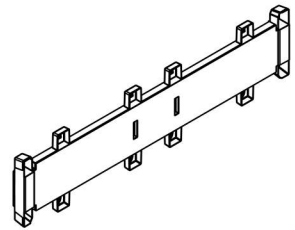
PZ / PCS 4

E



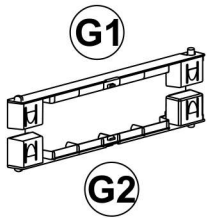
PZ / PCS 3

L



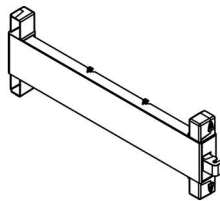
PZ / PCS 1

G



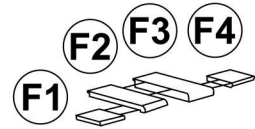
PZ / PCS 2

M



PZ / PCS 2

F



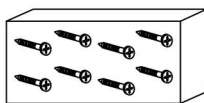
PZ / PCS 2

U



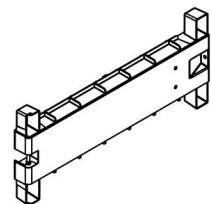
PZ / PCS 2

I



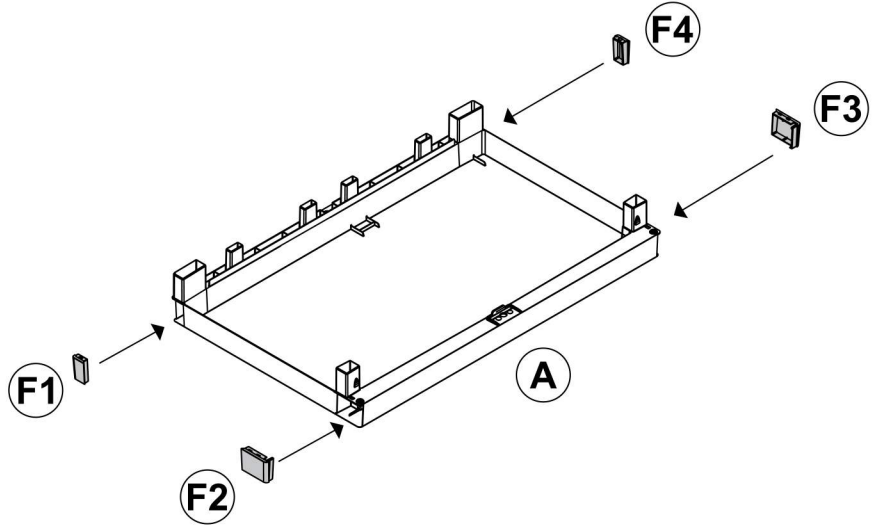
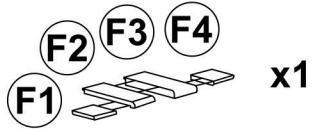
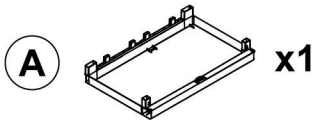
PZ / PCS 8

N

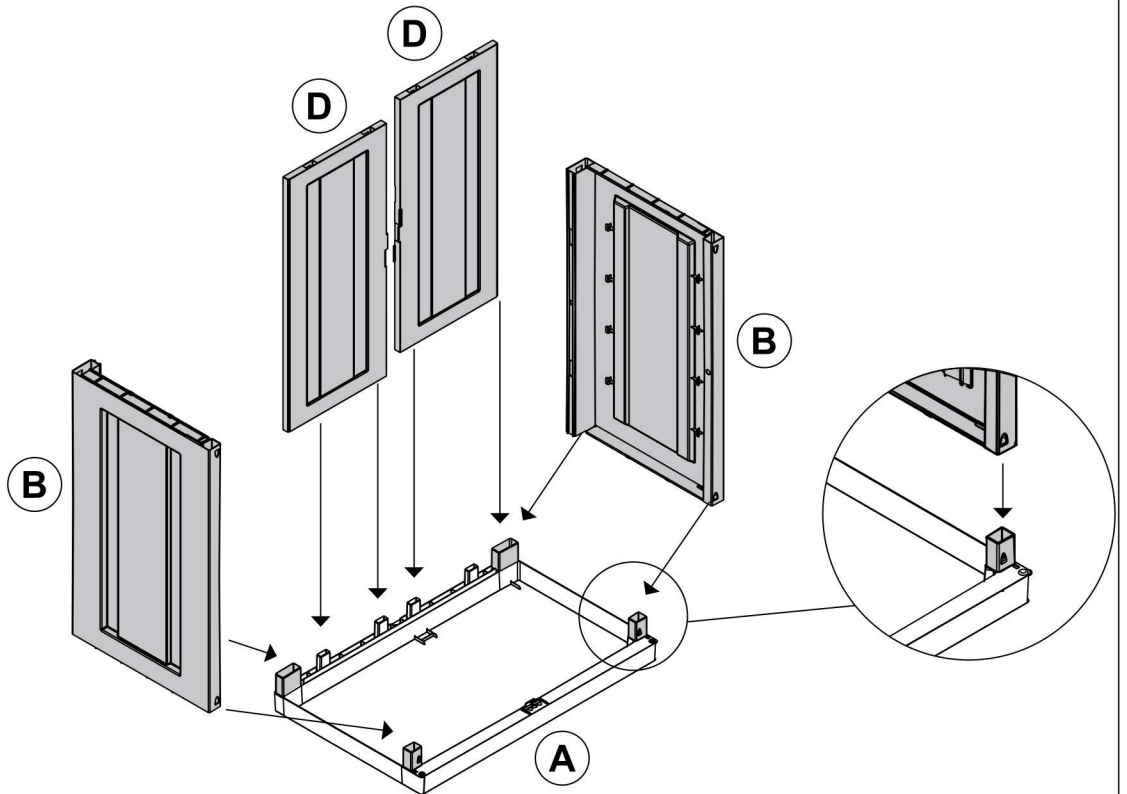
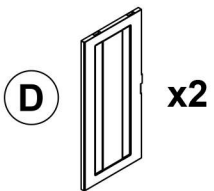
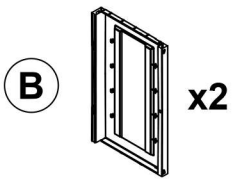


PZ / PCS 2

1

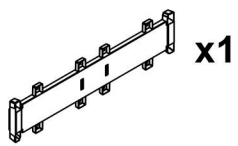


2



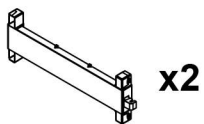
3

L

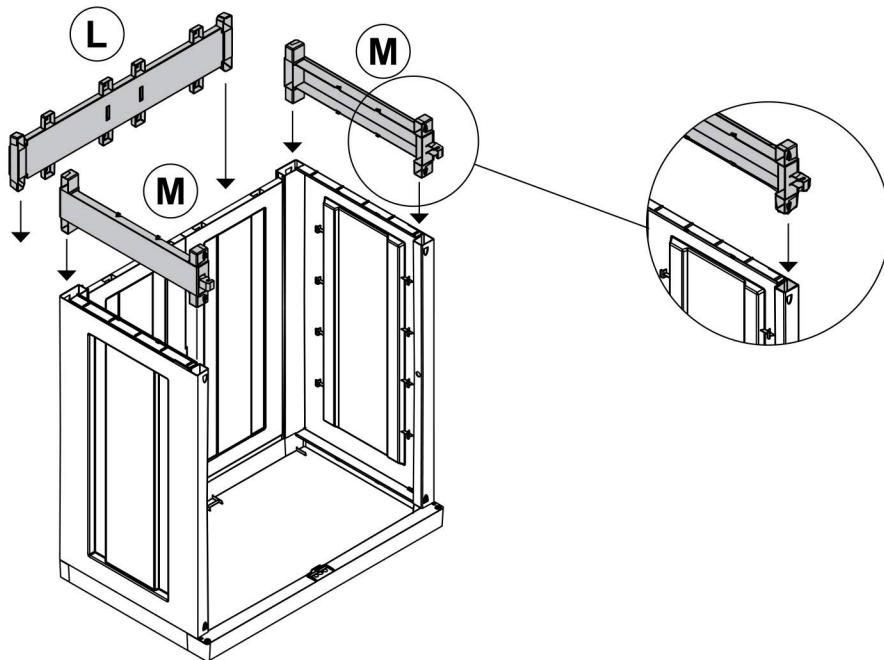


x1

M

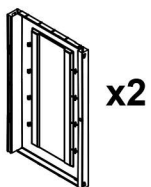


x2



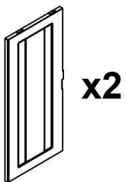
4

B

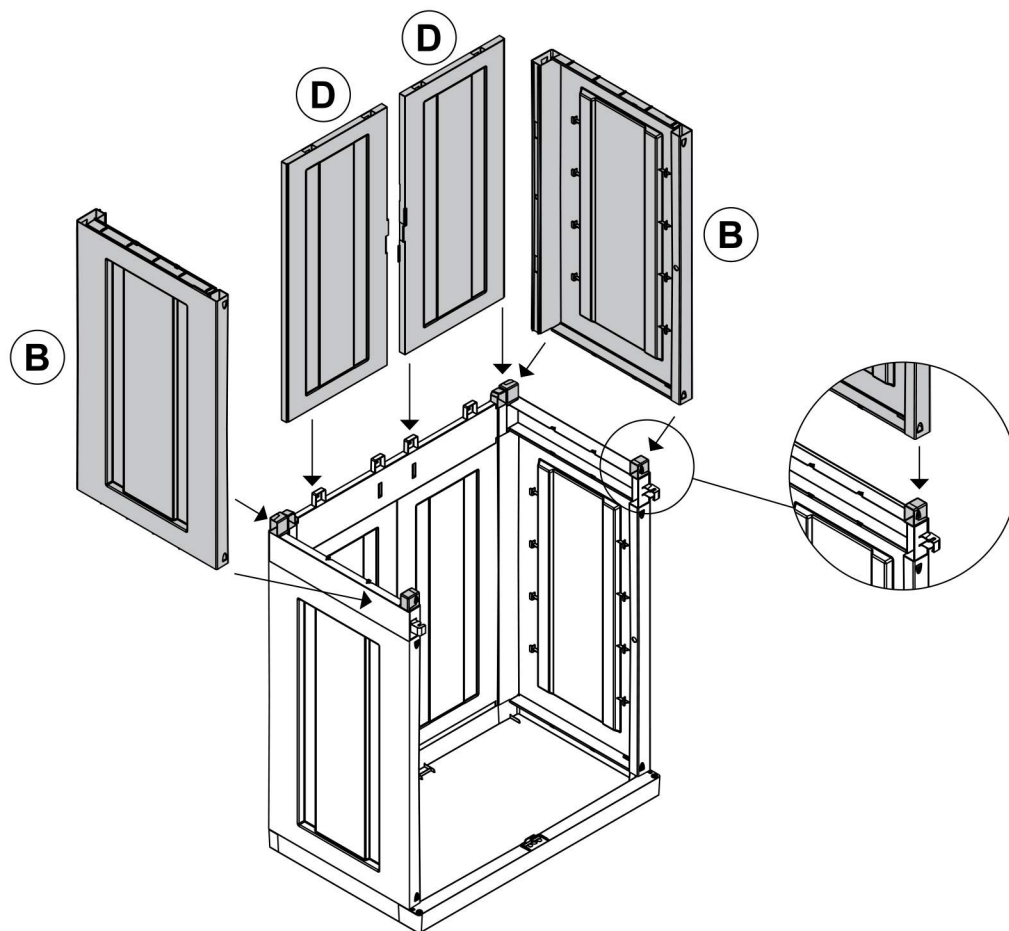


x2

D

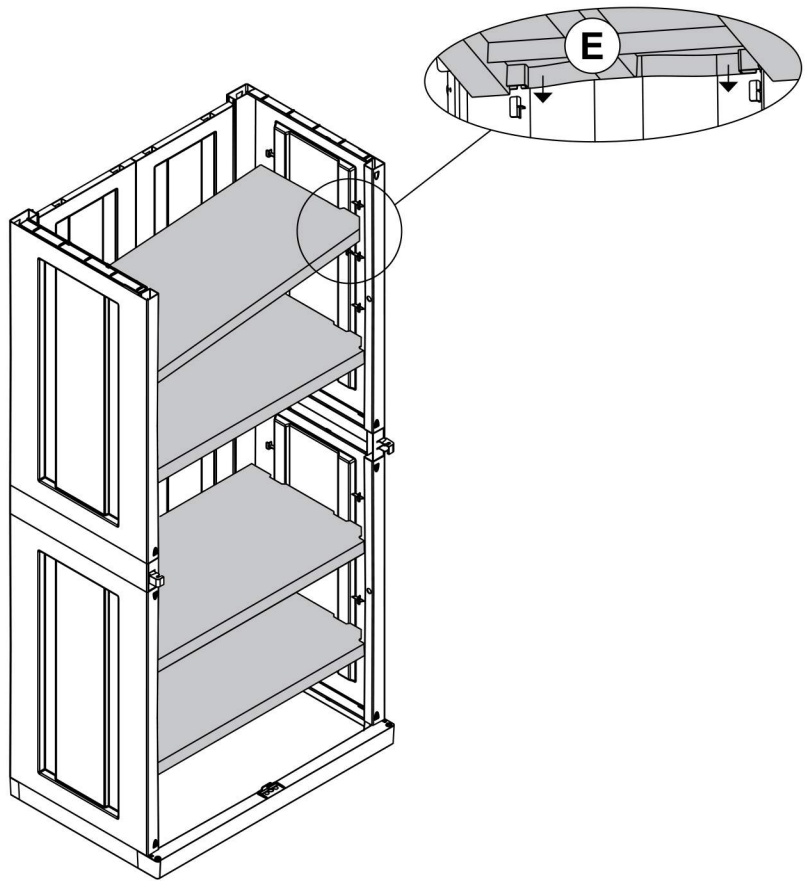


x2

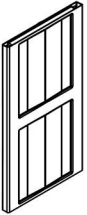


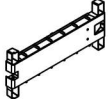
5

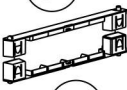

E  **x3**

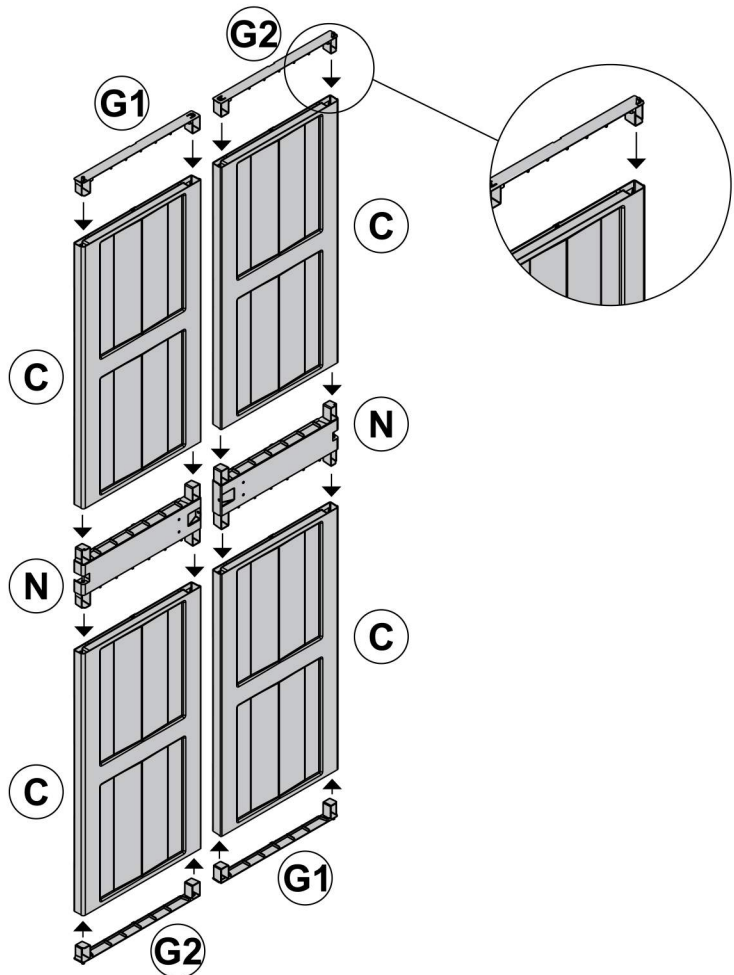


6

C  **x4**

N  **x2**

G1  **x2**
G2 



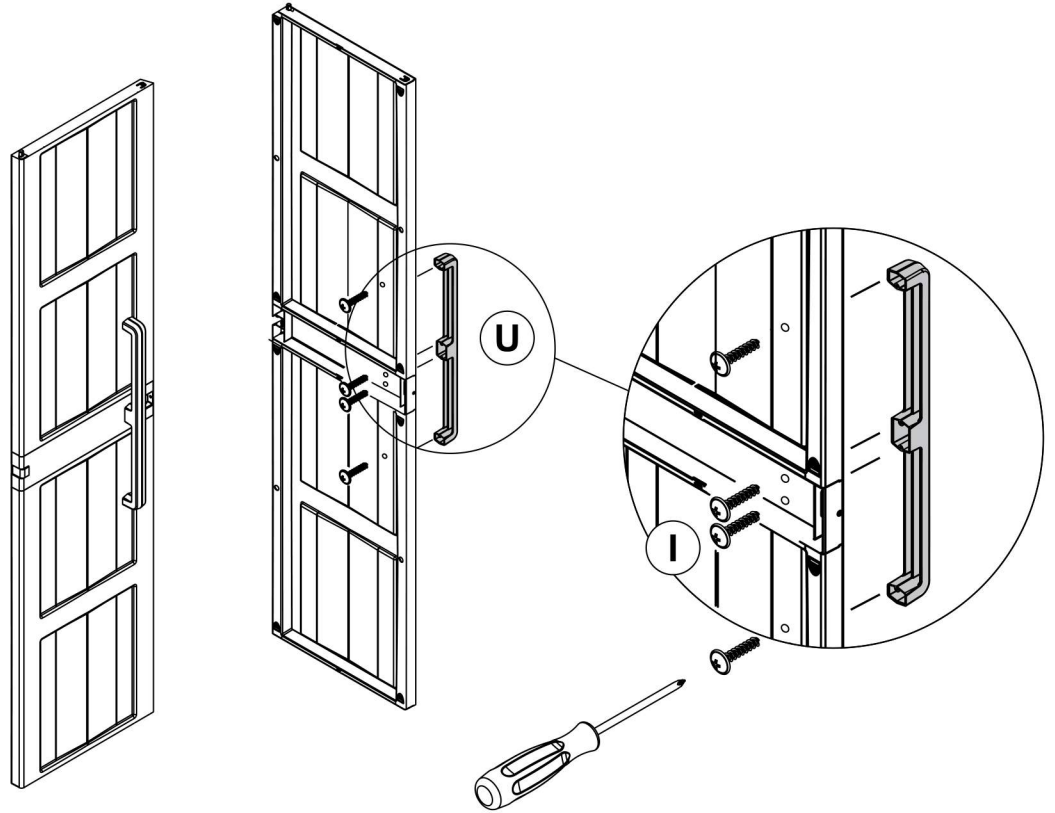
7

U

x2

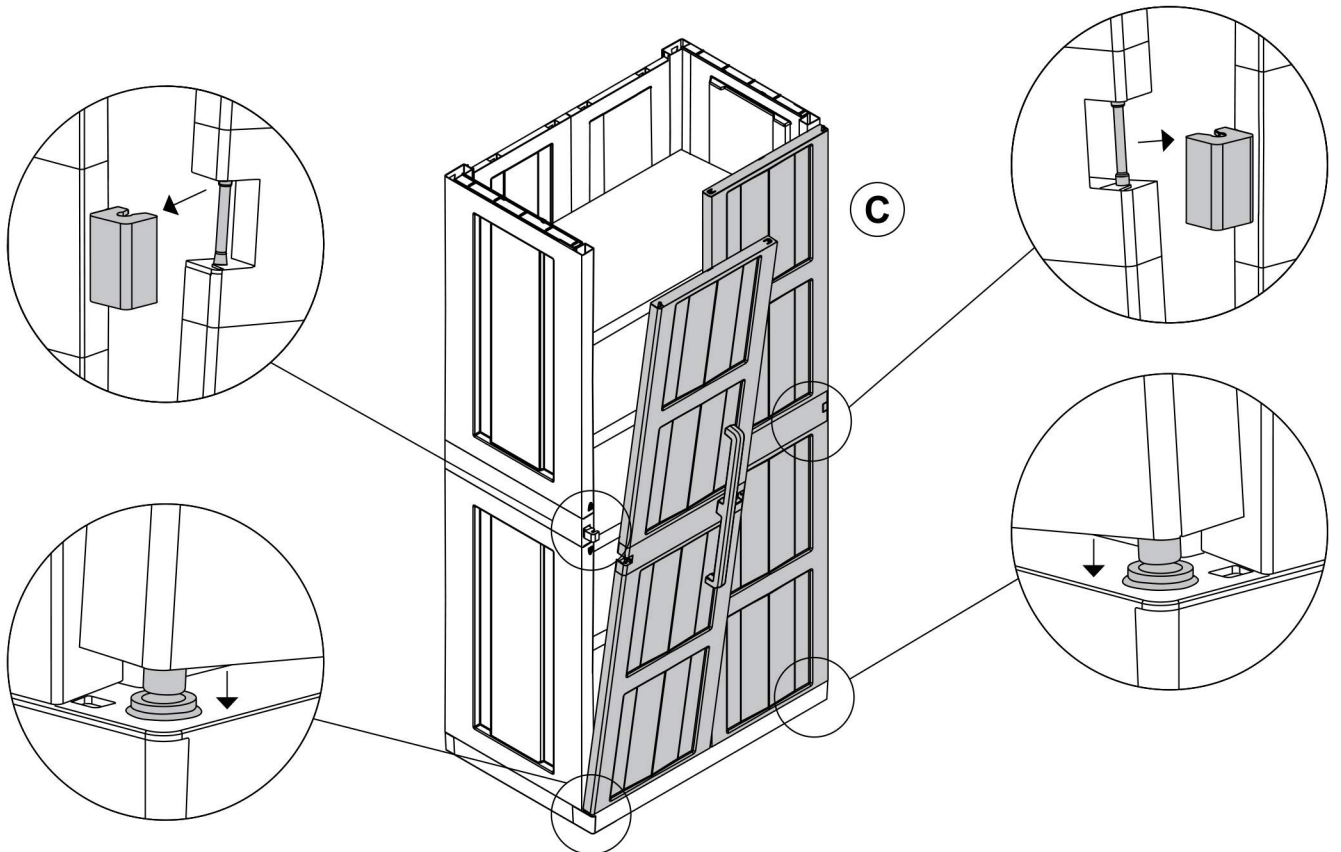
I

x8

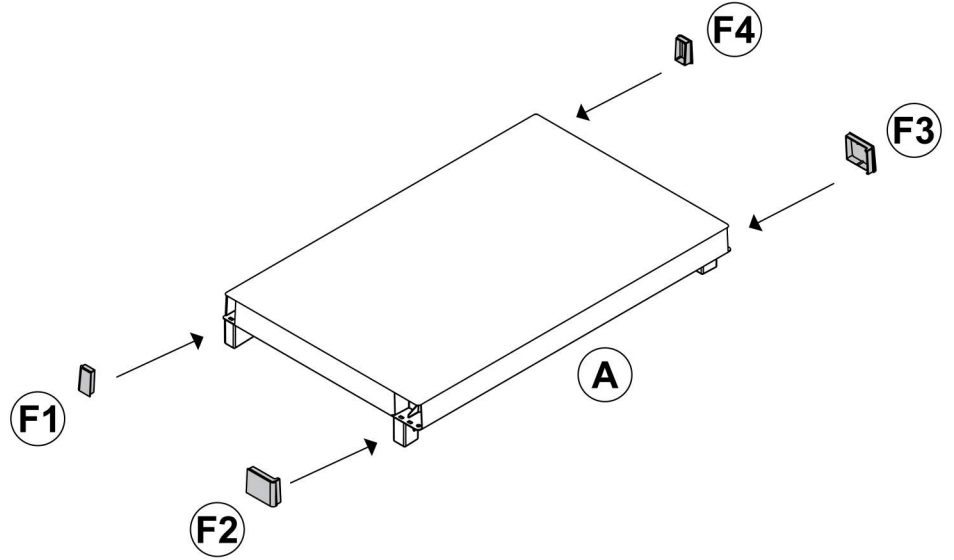
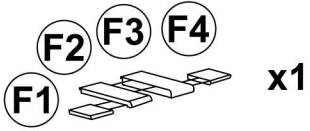
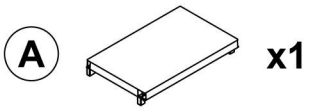


8

C



9



10

