

Der Ward Wassertonnen-Füllautomat kann an Fallrohre verschiedener Größen angeschlossen werden, wobei das Anschlussstück problemlos an den Rohrdurchmesser angepasst werden kann.

**Contents:** 1 x top and bottom sections supplied screwed together, 1 x large white washer, 1 x flexible tube, 1 x connector, washer and nut.

## Anschließen des Wassertonnen-Füllautomaten

Image 3

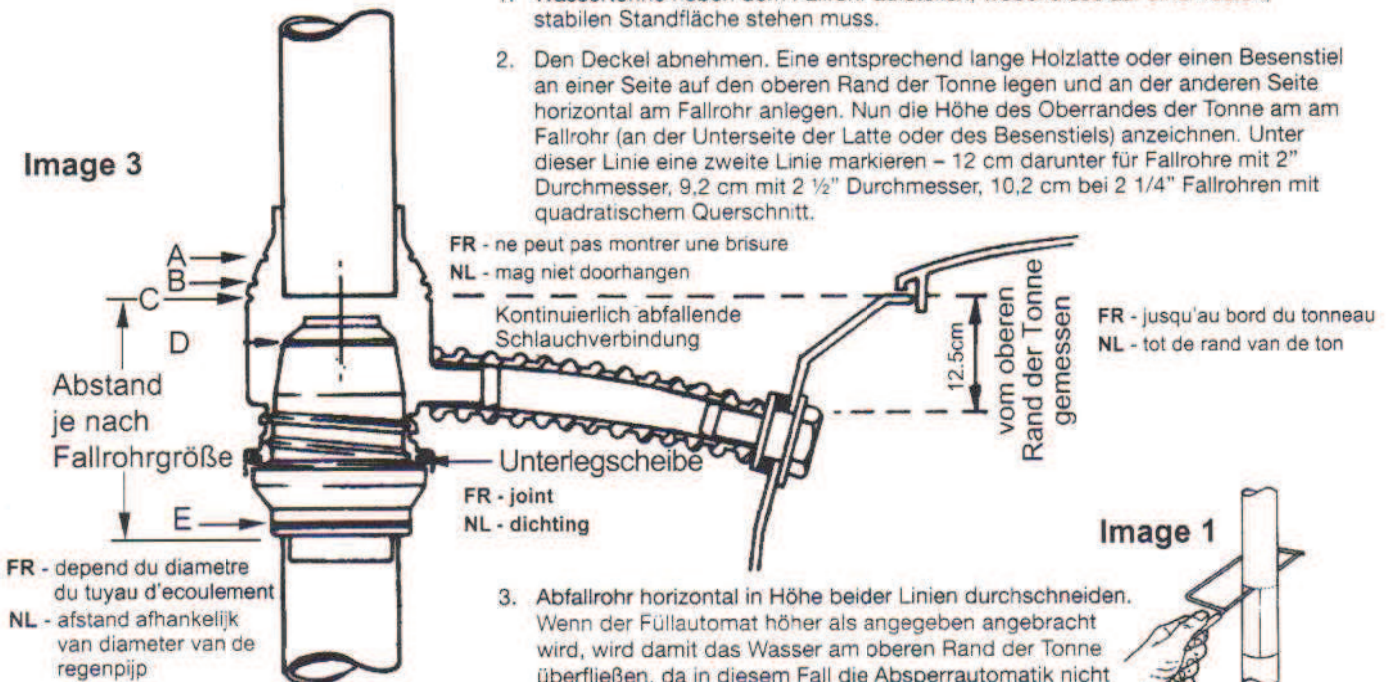


Image 1

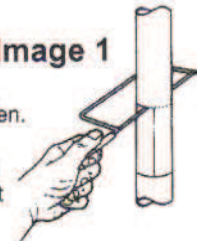
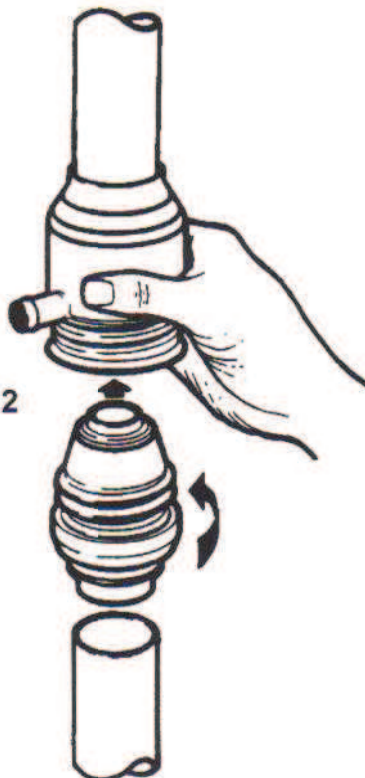


Image 2



1. Wassertonne neben dem Fallrohr aufstellen, wobei diese auf einer festen, stabilen Standfläche stehen muss.
2. Den Deckel abnehmen. Eine entsprechend lange Holzlatte oder einen Besenstiel an einer Seite auf den oberen Rand der Tonne legen und an der anderen Seite horizontal am Fallrohr anlegen. Nun die Höhe des Oberrandes der Tonne am am Fallrohr (an der Unterseite der Latte oder des Besenstiels) anzeichnen. Unter dieser Linie eine zweite Linie markieren - 12 cm darunter für Fallrohre mit 2" Durchmesser, 9,2 cm mit 2 1/2" Durchmesser, 10,2 cm bei 2 1/4" Fallrohren mit quadratischem Querschnitt.
3. Abfallrohr horizontal in Höhe beider Linien durchschneiden. Wenn der Füllautomat höher als angegeben angebracht wird, wird damit das Wasser am oberen Rand der Tonne überfließen, da in diesem Fall die Absperrautomatik nicht ausgelöst werden kann.
4. Grundsätzlich wird der Füllautomat für Fallrohre mit 2" Durchmesser geliefert. Das ist in der Praxis der kleinste verwendete Durchmesser, wie er häufig bei Fallrohren von kleinen Dächern, beispielsweise bei kleinen Glashäusern und Gartenschuppen zu finden ist. Bei Fallrohren mit über 2" Durchmesser das untere Teil abschrauben und das Oberteil des Füllautomaten je nach Rohrdurchmesser bei A, B oder C abschneiden; Unterteil bei D und E abschneiden.
5. Wenn Sie den Rohrdurchmesser nicht genau bestimmen können, stets dem kleinsten Durchmesser entsprechend abschneiden, auf Passform prüfen und gegebenenfalls erst dann für größeren Durchmesser zuschneiden. Die nächste Größe lässt sich nämlich problemlos erneut zuschneiden.
6. Das Oberteil mit nach unten weisendem Gewinde auf das obere Fallrohrstück aufschieben und in seiner Position halten.
7. Das Unterteil mit nach oben weisendem Gewinde im verbleibenden Zwischenraum platzieren und in das Oberteil schrauben. Nun die gesamte Vorrichtung in das untere Fallrohr gleiten lassen. Sicherstellen, dass zwischen dem unteren Ende des oberen Fallrohrs und dem zulaufenden Bereich des Unterteils (D) ein freier Abstand gehalten wird, da sonst die Tonne nicht mit Wasser gefüllt wird; es wird sonst weiterhin nach unten abfließen.
8. Ein Loch mit 27 mm Durchmesser in die Tonne bohren, wobei der Oberrand des Loches 12,7 cm unterhalb des Oberrandes der Tonne liegt.
9. Nun das Anschlussstück, die Unterlegscheibe und die Mutter an der Tonne befestigen.
10. Den Füllautomaten mit Schlauch mit dem Tonnenanschluss verbinden.

**Der Wasserstand passt sich stets entsprechend an.**



On peut adapter la connexion remplissante pour tonneau à pluie sur différents diamètres..

Pour installer la connexion remplissante:

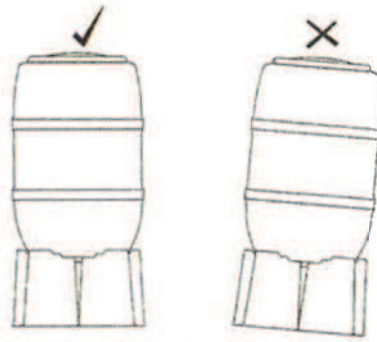
1. contrôlez que le tonneau à pluie est positionné sur un sol dur.
2. éloignez le couvercle. Ajustez la hauteur du bord du tonneau au tuyau d'écoulement en utilisant une pièce de bois ou manche. (voyez ligne pointillée) Marquez la dessous une deuxième ligne à une distance de 12cm pour diamètre 5cm, à une distance de 9,2cm pour diamètre 6,4cm, à une distance de 10,2cm pour des tubes carrés de 5,5cm.
3. coupez le tube entre les marques (voyez l'image 1)
4. la connexion remplissante du tonneau à pluie est prévue pour des tubes de diamètre 5cm, ceci est la dimension la plus petite. Pour les dimensions plus grandes que diamètre 5cm, dévissez la partie centrale et coupez la partie au dessus jusqu'à la taille convenante. Si vous n'êtes pas sûr de la dimension du tube, coupez à la taille plus petite et essayez sur cette taille. Vous pouvez couper le restant en second lieu (voyez l'image 3)
5. faites glisser la partie du dessus de la connexion remplissante pour tonneau à pluie sur le tuyau d'écoulement. (voyez l'image 2)
6. branchez la partie basse de la connexion sur la partie de haut. Ensuite, laissez le glisser sur la partie basse du tuyau d'écoulement. Assurez-vous qu'il reste de l'espace entre le tuyau du haut et la partie du bas de la connexion remplissante (voyez D). contrôlez que la partie au bas de la connexion remplissante ne se trouve pas plus haut que le bord du tonneau. Sinon, le tonneau débordera (voyez l'image 3)
7. coupez un trou avec diamètre 2,7cm dans le tonneau, sur une distance de 12,5cm à partir du bord du tonneau.
8. branchez.
9. branchez le tuyau sur le tonneau à pluie et la connexion remplissante. Assurez-vous que le tuyau ne montre pas une brisure.

RAPPELZ-VOUS QUE L'EAU TROUVE TOUJOURS SA ROUTE

De regentonvulautomat past op verschillende diameter regenpijpen.

1. Plaats de regenton op een stevige/viakke ondergrond naast de regenpijp.
2. verwijder het deksel. Plaats een lang stuk hout of steel op de bovenkant van de ton en tegen de regenpijp aan. Markeer de regenpijp aan de onderkant van het hout (zie stippellijn). Markeer daaronder een tweede lijn: op een afstand van 12cm voor pijp diameter 5cm, op een afstand van 9,2cm voor pijp diameter 6,5cm, op een afstand van 10,2cm voor vierkante buizen van pijp diameter 5,7cm.
3. snij zaag tussen de aangeduide markeringen de pijp weg (zie afbeelding 1).
4. de regentonvulautomat is standaard voor pijpen met diameter 5cm, dit is de kleinste maat. Voor buizen groter dan diameter 5cm, draai de vulautomat delen uit elkaar en snij de bovenkant van het bovenste gedeelte af tot de juiste maat A, B of C. Om het onderse deel van de vulautomat passend te maken: snij bij D en E. Wanneer u niet zeker bent van de afmeting van de buis, snij af op de kleinste maat en probeer het eerst op deze afmeting. U kunt daarna nog altijd verder wegsnijden (zie afbeelding 3).
5. schuif het bovenste gedeelte van de regentonvulautomat op de regenpijp. (zie afbeelding 2).
6. draai het onderste gedeelte van de vulautomat op bovenste gedeelte, daarna de vulautomat laten zakken op het onderste gedeelte van de regenpijp. Zorg dat er een opening is tussen de bovenste regenpijp en de top van het onderste gedeelte van de regentonvulautomat (zie D). Controleer ook dat de top van het onderste gedeelte van de regentonvulautomat niet hoger komt dan de rand van de regenton. Zoniet zal de ton overlopen. (zie afbeelding 3)
7. maak een gat van diameter 2,7cm in de ton, op een afstand van 12,5 cm van de boven rand van de ton.
8. plaats de slang aansluiting op de ton.
9. verbind met de regenton en de vulautomat met de flexibele slang. Zorg ervoor dat de slang geen knik vertoont of doorhangt.

## Wasserfass Hinweise zur Installation



Immer auf einer waagerechten Ebene platzieren!

## Zusammensetzen des Ständers

