

gardenbox trendline

Art. 160
dim. 119x46x60h

Schema di montaggio

Assembly instructions

Schema de montage

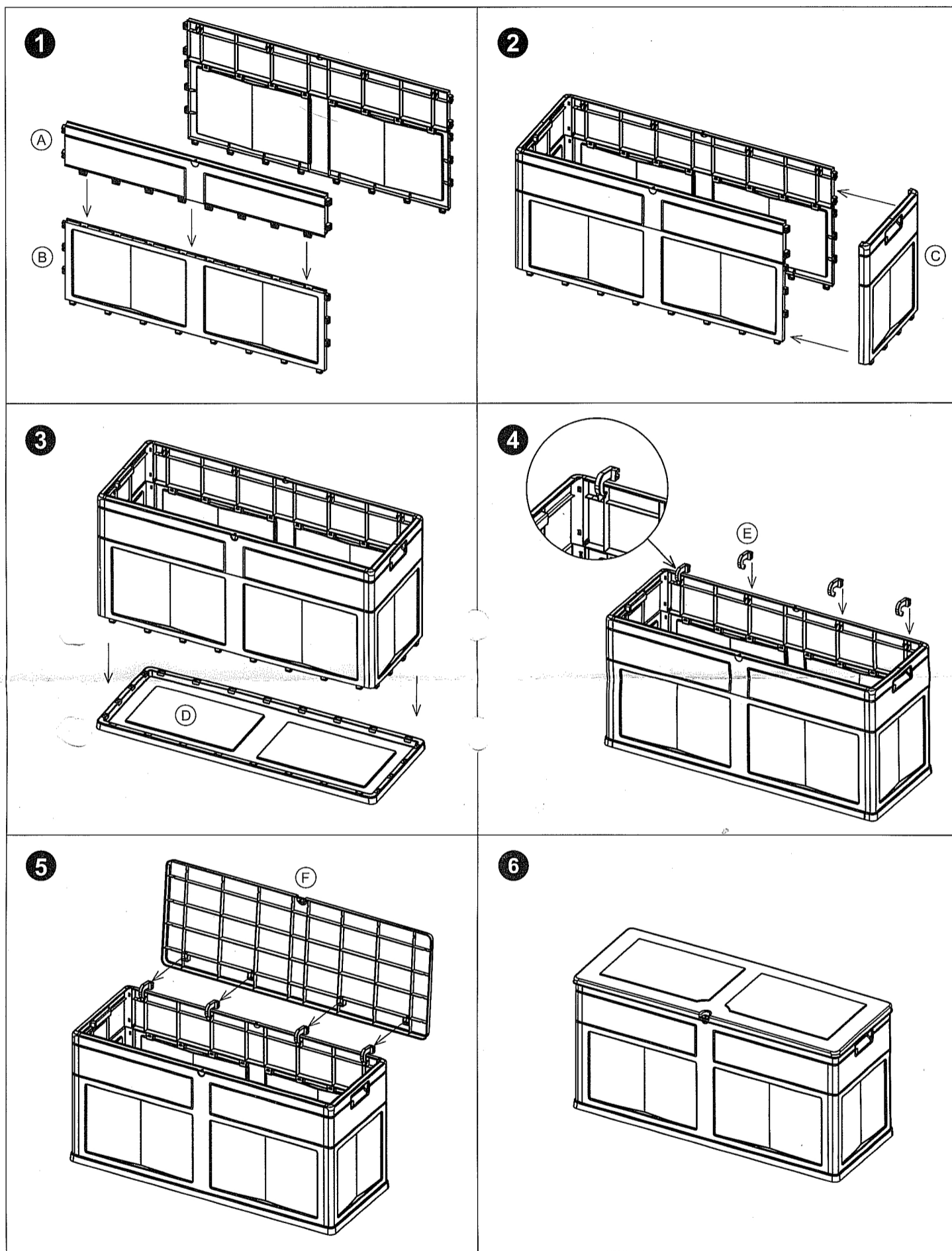
Bauanleitung

Installatieschema

Esquema de montaje

Esquema de montagem

- IT** **Box multiuso**
Da montare. Pulire con acqua e sapone.
- GB** **Multifunctional box**
To be assembled. Clean with soap and water.
- F** **Box multiusage**
A monter soi-même. Nettoyage à l'eau savonneuse.
- D** **Allzwecktruhe**
Zur Montage. Mit Wasser und Seife reinigen.
- NL** **Box voor veelzijdig gebruik**
Te monteren. Schoonmaken met water en zeep.
- E** **Contenedor multiuso**
Elementos por montar. Limpiar con agua y jabón.
- PT** **Caixa multiusos**
A montar. Limpar com água e sabão.



Contenuto della scatola • Box Contents • Contenu de la boîte • Verpackungs Inhalt • Indholdet af boksen • Contenido de la caja • Contenido do cartão

